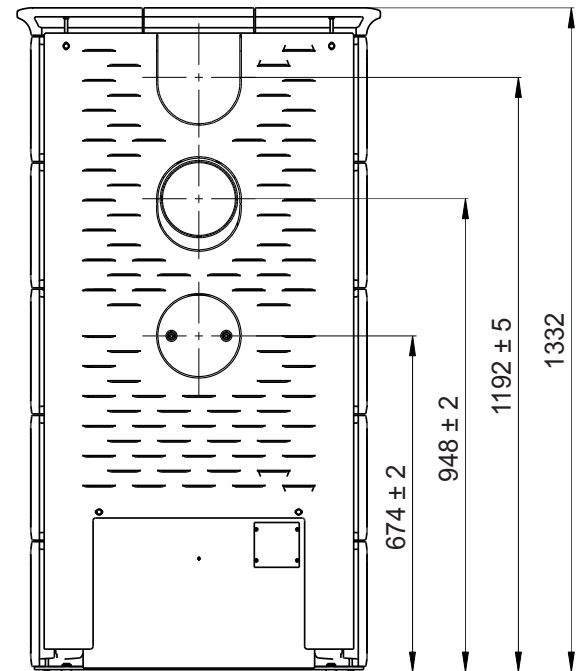
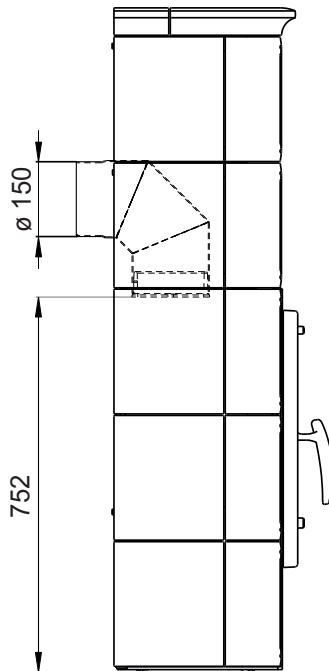
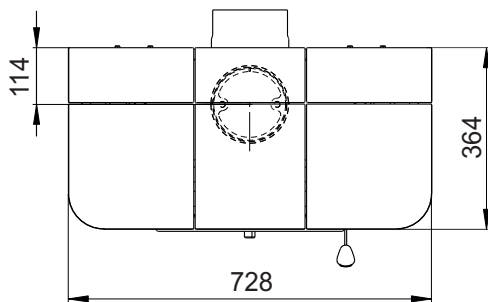


Sekundární vzduch
 Sekundärluft
 Secondary air

Primární vzduch
 Primärluft
 Primary air



Výška osy zadního odvodu spalin (mm) - Alternativy
 Rauchrohrabgang hinten (mm) - Alternativen
 Height of the rear outlet (mm) - Alternatives



Rozměry v mm
 Maße in mm
 Dimensions in mm

Kachlová kamna Kachelöfen Tiled Stoves	Typ Type Typ	CATANIA 1 H	
Hmotnost Gewicht Weight	178 (kg)	Rozměry topeniště (výška x šířka x hloubka) Maße Feuerraum (höhe x breite x tiefe) Combustion Chamber Dimensions (height x width x depth)	280 x 340 x 200 (mm)
		Hein & spol. - keramické závody, spol. s r. o. Odry - Tošovice	