

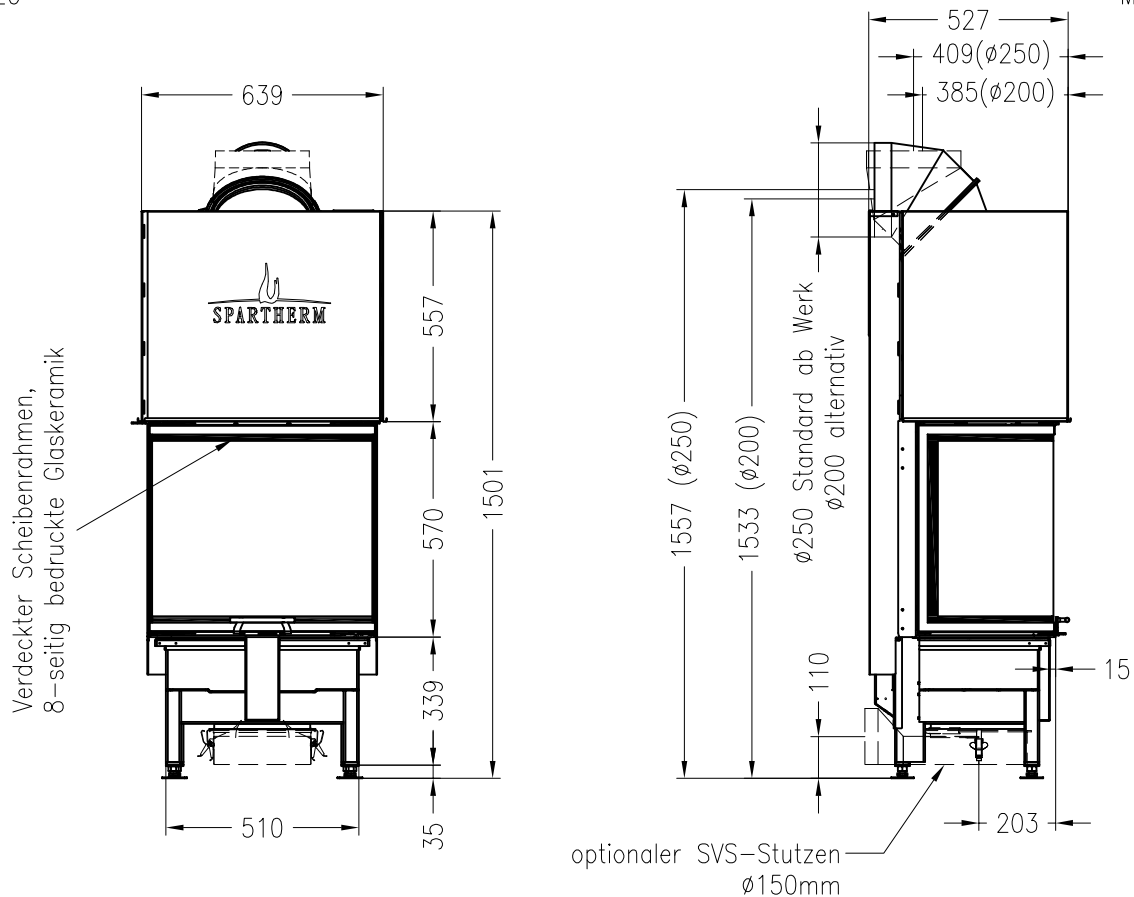
# Brennzelle Arte 3RL-60h-4S 2016 (Glas 3-tlg.) hochschiebbar



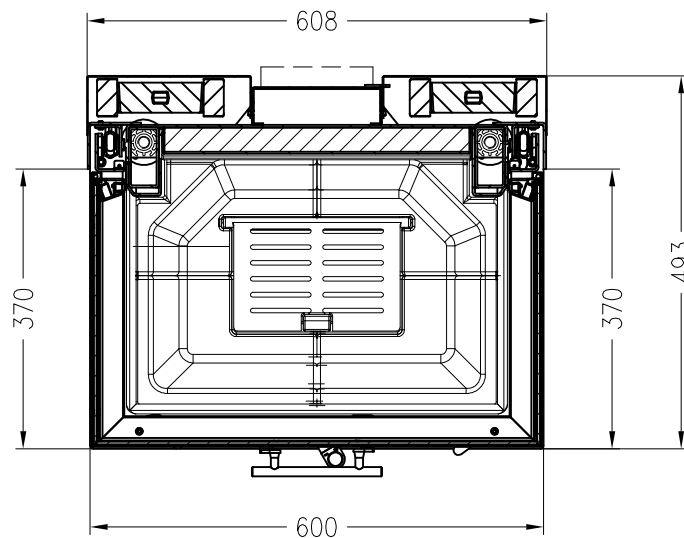
Linear 4S  
Stand: 01/2016

Vorderansicht  
M~1:20

Seitenansicht  
M~1:20



Horizontalschnitt  
M~1:10



Alle Abbildungen und Zeichnungen sind urheberrechtlich geschützt.  
Verwertung oder Veröffentlichung, auch einzelner Details, nur mit unserer Genehmigung.  
Technische Änderungen und Irrtümer vorbehalten.