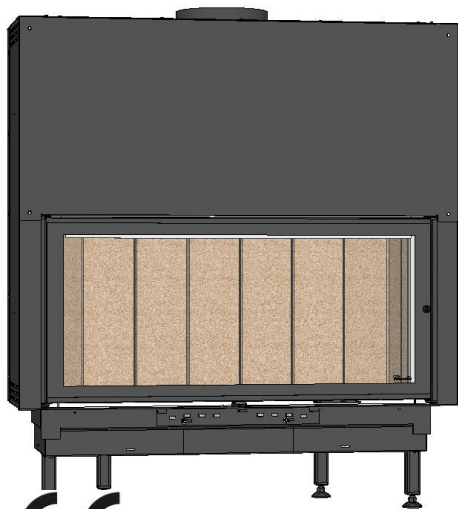


Топка DESIGN D 1350

Соответствует : D 1350

Классификация в соответствии с нормой :
EN 13229 : 2001 / A2 : 2004

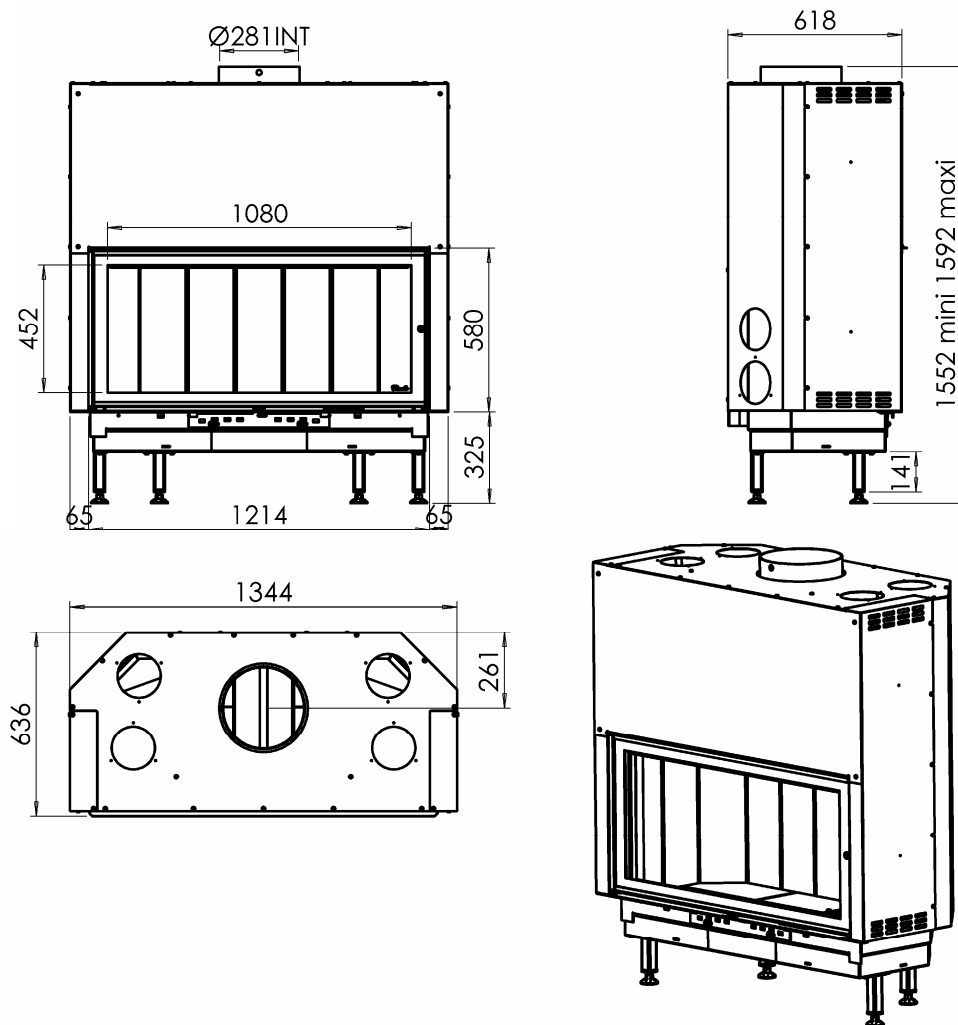
- Номинальная мощность : 25 кВт
 - Отношение CO к 13% O₂ : 0.38%
 - Эффективность (КПД) : 72.7%
 - Средняя температура топочных газов : 334°C
 - Уровень CO₂ : 10.23%
 - Рабочее состояние : закрытая дверь
 - Классификация : прерывистая
 - Вид топлива : только сухая древесина (влажность 15-20%)
-
- Вес топки : 460 кг
 - Диаметр подсоединения : 280 мм
 - Номинальное давление : 12 Па
-
- Максимальная загрузка дров : 16 кг
 - Рекомендуемая загрузка дров : 8 кг
 - Потребление (расход) дров : 2.18 г/с



гарантия 5 лет*

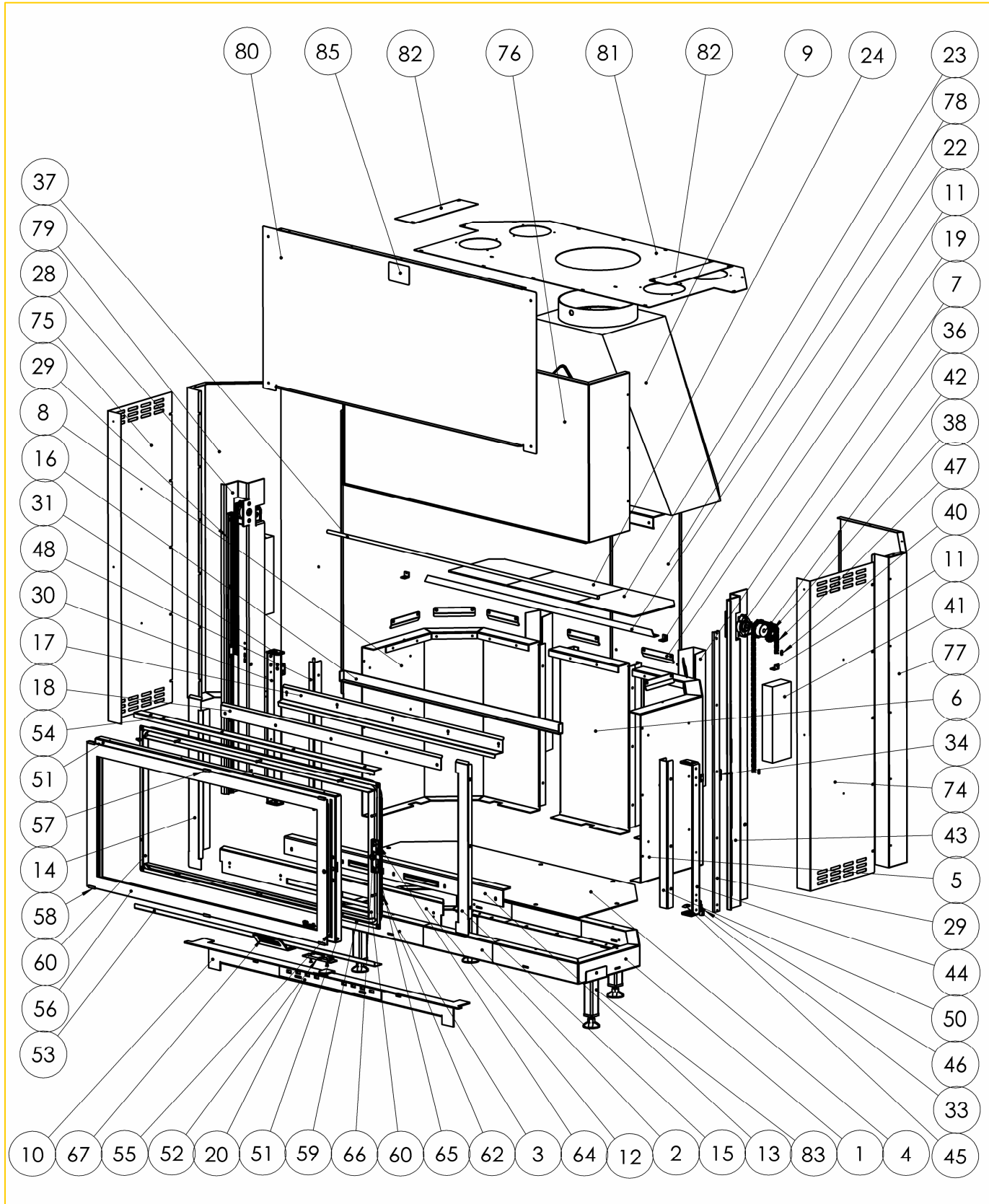
* Смотри буклет Общая инструкция

Все местные и национальные нормы, как и европейские нормы, должны соблюдаться при использовании этого прибора.

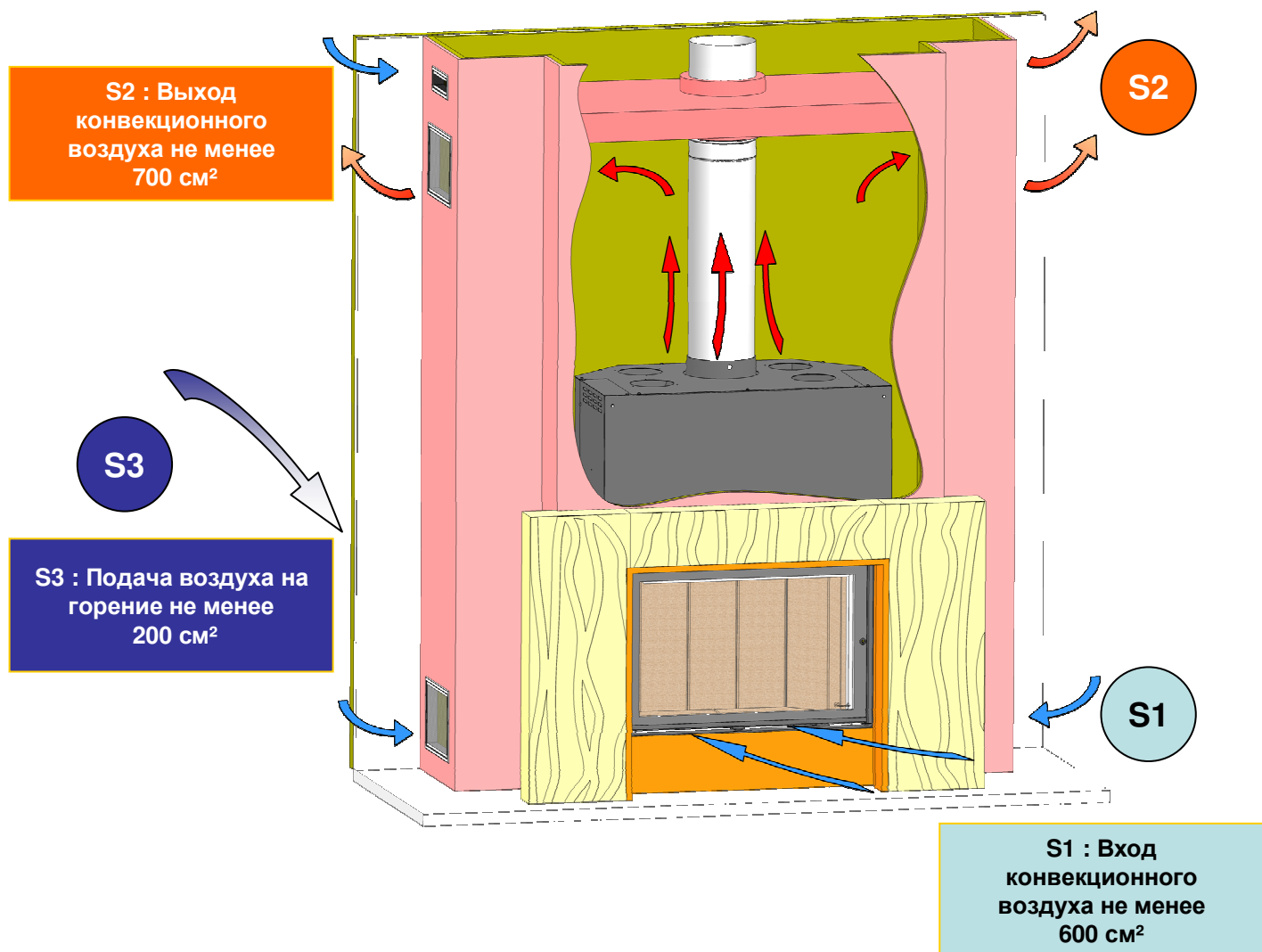


Топка DESIGN D 1350

Топка DESIGN D 1350

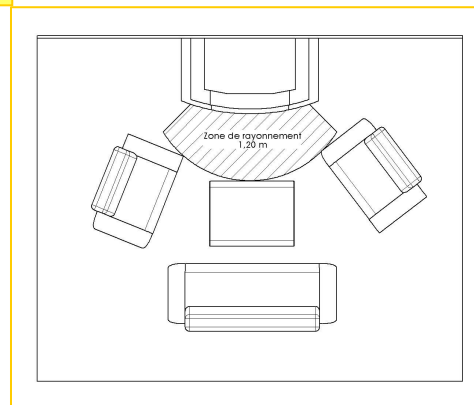
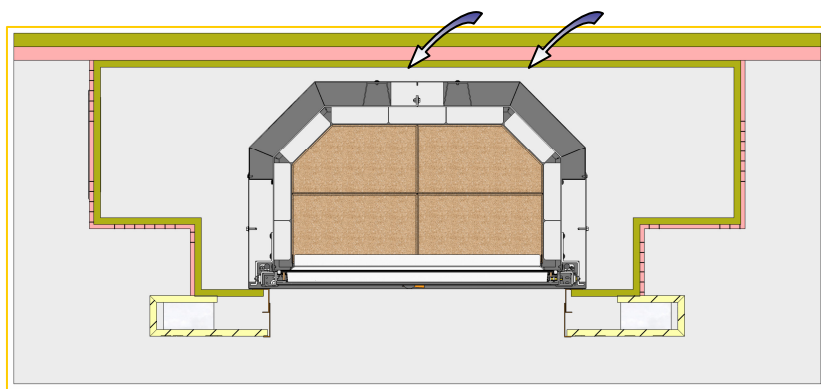


85	1	plaquette signalétique	S235JRG2	AT30000000
83	4	Pied foyer DESIGN	TC 30/10+tube 40x40x3mm	AT50100047
82	2	Trappe dessus carénage DESIGN	TC 15/10	AT50100020
81	1	Dessus carénage DESIGN D1350	TC 15/10	AT50135011
80	1	Devant carénage extérieur DESIGN D1350	TC 15/10	AT50135010
79	1	Enveloppe de carénage gauche DESIGN	TC 15/10	AT50100015
78	1	Rallonge enveloppe de carénage DESIGN D1350	TC 15/10	AT50135008
77	1	Enveloppe de carénage droite DESIGN	S235JRG2 15/10	AT50100014
76	1	Devant carénage intérieur DESIGN D1350	TC 15/10	AT50135009
75	1	Coté carénage extérieur DESIGN	TC 15/10	AT50100017
74	1	Coté carénage extérieur DESIGN	TC 15/10	AT50100017
67	1	Poignée relevage DESIGN	Inox brossé 40/10	AT50100036
66	1	Canon verrouillage DESIGN	S300 Pb	AUDESIGN
65	1	Batteuse acier	Acier zingué bichromaté	BAT1673290
64	1	Cache batteuse DESIGN	TC 15/10	AT50100032
62	1	Gaine joint porte Ø15mm long 3.32m	Gaine verre	AITVNR_015
60	2	Cadre intérieur V porte DESIGN D1350	Inox 15/10	AT50135014
59	2	Cadre intérieur H porte DESIGN D1350	Inox 15/10	AT50135013
58	1	Calle silicone longueur 1.15m	Silicone	PROFILUS
57	1	Calle silicone longueur 0.12m	Silicone	PROFILUS
56	1	Vitre DESIGN D1350	VITROCERAM 4mm	AXDESIGND1350
55	1	Joint vitre plat 3mm long 2.2m	Tresse verre 8*3mm	AIT608_03
54	1	Cache vitre SUP noir DESIGN D1350	TC 20/10	AT50135015
53	1	Cache vitre INF noir DESIGN D1350	TC 20/10	AT50135016
52	1	Talon relevage porte DESIGN	S 235 JR G2 80/10	AT50100033
51	1	Cadre extérieur porte DESIGN D1350	TC 30/10	AT50135012
50	1	Cache verrouillage DESIGN	TC 30/10	AT50100044
48	1	Cache rotation porte DESIGN	TC 30/10	AT50100043
47	1	Chaîne relevage long 0.75m	Acier	PFCHX952
46	1	Support butée élastique droit DESIGN	TC 30/10	AT50100054
45	1	Butée porte DESIGN	S 235 JR G2 40/10	AT50100034
44	1	Charnière porte droite DESIGN	TC 40/10	AT50100040
43	1	Support glissière droite DESIGN	TC 30/10	AT50100038
42	2	Pignon acier	XC38	PFPIGB019
41	2	Contrepoids DESIGN D1350	Plat 100*50mm	USIND1350
40	4	Attache rapide	Acier	PFATX952
38	2	Pignon tendeur	Acier	PFPIGTD952
37	1	Axe relevage DESIGN D1350	Etiré	ATI10129
36	2	Palier ASFD201	Corps GG20+roulement	PFPALASFD
34	2	Equerre butée DESIGN	TC 30/10	AT50100055
33	4	Butée élastique	Elastomère	PFSUPPORT
31	2	Support bague rotation DESIGN	TC 30/10	AT50100024
30	1	Charnière porte gauche DESIGN	TC 40/10	AT50100039
29	2	Rail E28-2*G41	Acier étiré bichromaté	PFRAILE28
28	1	Support glissière gauche DESIGN	TC 50/10	AT50100037
27	9	Habillage chamotte largeur 170	Brique réfractaire	BRVERTICALY
26	2	Habillage chamotte largeur 115	Brique réfractaire	BRVERTICALX
25	1	Dalle foyère DESIGN D1350	Brique réfractaire	BRDALLE A+B+C+D+2F
24	1	Rallonge deflecteur DESIGN D1350	TC 40/10	AT50135023
23	2	Deflecteur DESIGN	TC 40/10	AT50100051
22	1	Support deflecteur DESIGN D1350	Cornière 25*25*3	AT50135026
20	1	Registre d'air primaire DESIGN D1350	TC 30/10	AT50135022
19	7	Cornière fixation chamotte DESIGN	TC 30/10	AT50100012
18	1	Obturbateur air secondaire DESIGN D1350	Inox poli 15/10	AT50135025
17	1	Guide d'air secondaire DESIGN D1350	Inox poli 15/10	AT50135007
16	1	Canal air secondaire DESIGN D1350	S235JRG2 30/10	AT50135024
15	1	Cache coté droit DESIGN	Inox poli 15/10	AT50100010
14	1	Cache coté gauche DESIGN	Inox poli 15/10	AT50100009
13	1	Guide d'air primaire DESIGN D1350	S235JRG2 40/10	AT50135021
12	1	Garde braises DESIGN D1350	Inox 321 poli 40/10	AT50135006
11	6	Equerre de relevage	TC 30/10	AT60805108
10	1	Socle porte DESIGN D1350	TC 40/10	AT50135005



Расстояние до близлежащих горючих материалов :

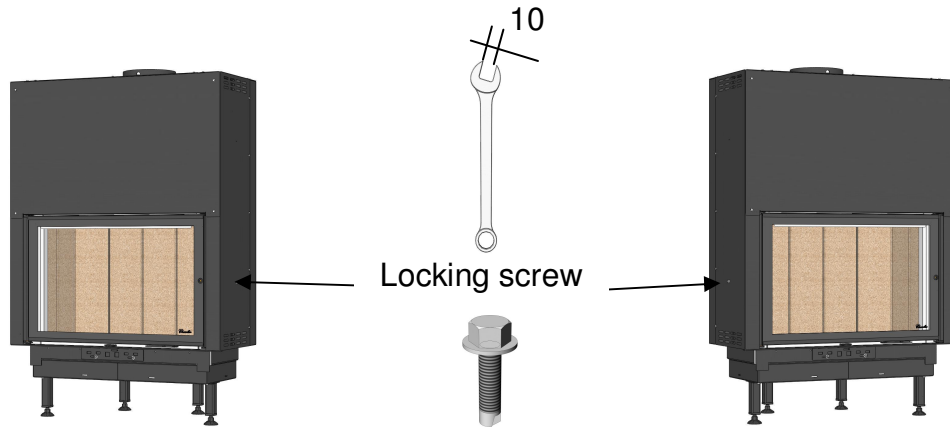
7 см из которых 3 см с изоляцией 0,7 м².K/W при 50°C (или 0,4 м².K/W при 200°C), с классификацией A1 или M0 или A2-s1,d0 между задней стеной прибора и задней стеной камина.



Cf : Общая инструкция по монтажу и эксплуатации

INSTRUCTIONS DESIGN D 1350

1 UNLOCK THE COUNTERWEIGHTS

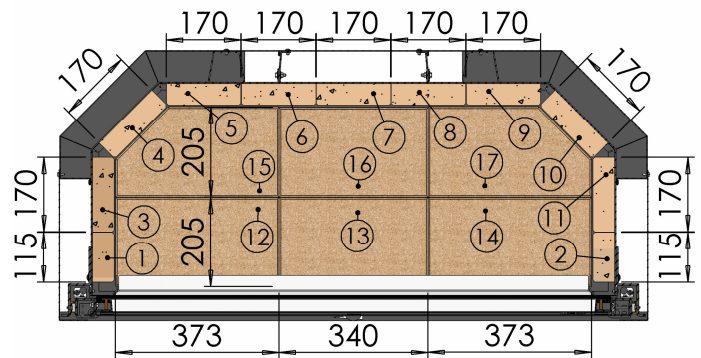
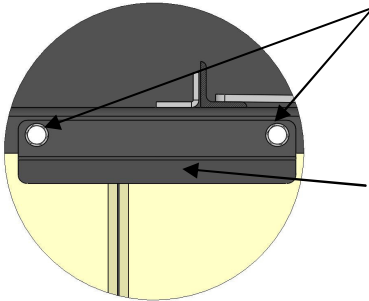


2 INSTALLATION OF THE FIRE-PROOF BRICKS

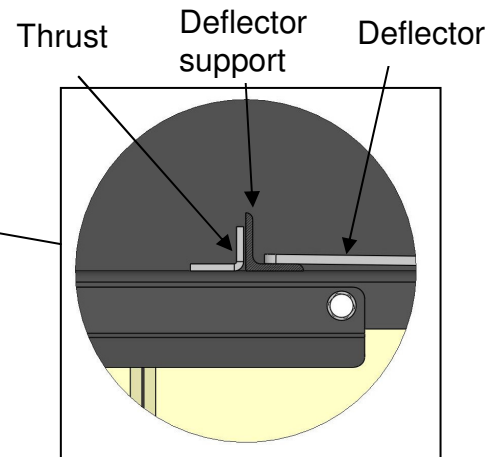
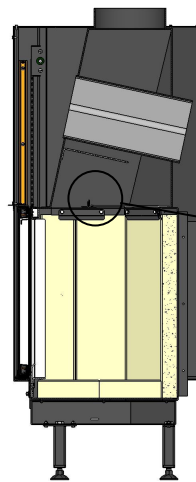
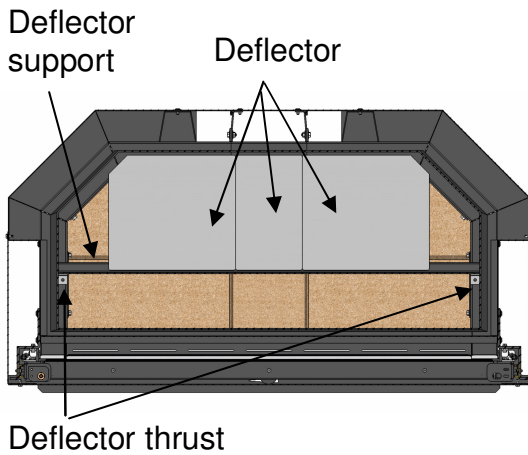
(X) : Assembling steps

Screw TH
M6*20
stainless
steel
washer
M6

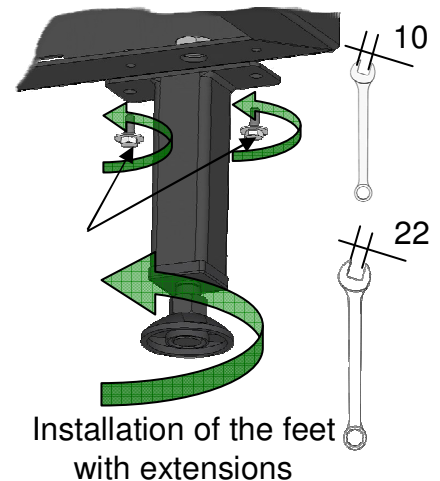
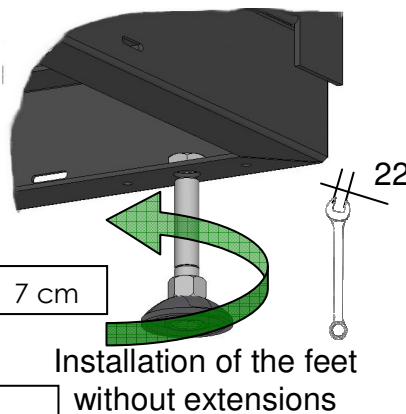
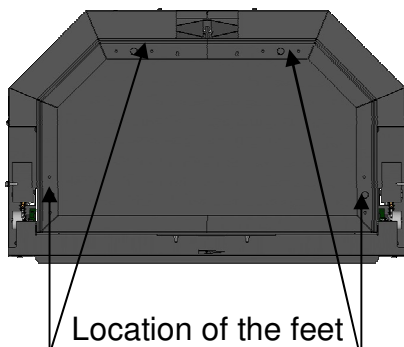
Fixing
blade



3 INSTALLATION OF THE DEFLECTORS



4 INSTALLATION OF THE FEET



**WARNING : DO NOT PUT THE APPLIANCE
DIRECTLY ON THE FLOOR (7cm mini)**