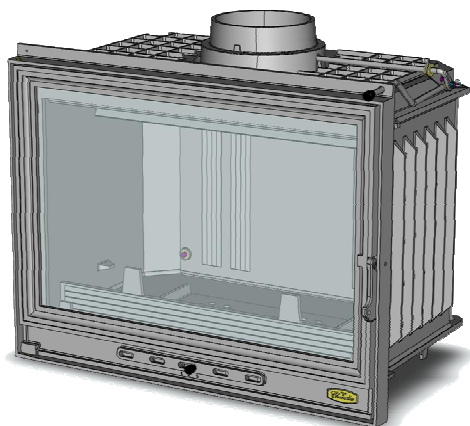


Соответствует : C70EL V

Классификация в соответствии с нормой :
EN 13229 : 2001 / A2 : 2004

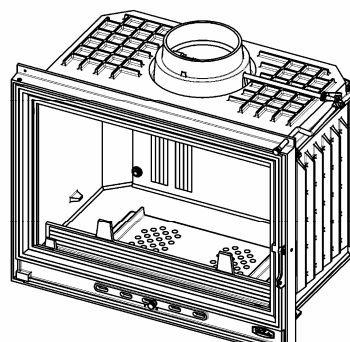
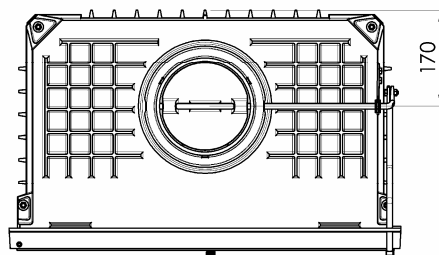
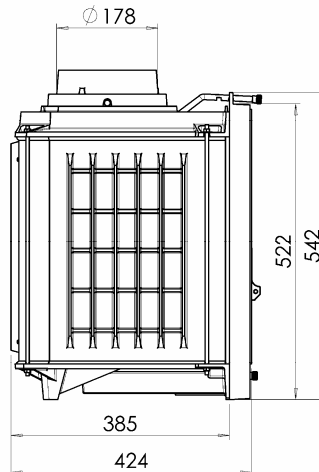
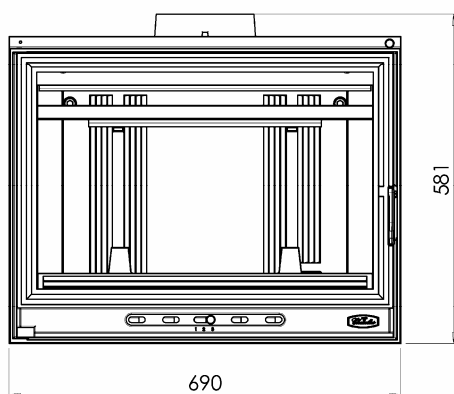
- Номинальная мощность : 14 кВт
 - Отношение CO к 13% O₂ : 0.35%
 - Эффективность (КПД) : 70%
 - Средняя температура топочных газов : 292°C
 - Уровень CO₂ : 7.7%
 - Рабочее состояние : закрытая дверь
 - Классификация : прерывистая
 - Вид топлива : только сухая древесина (влажность 15-20%)
-
- Вес топки : 105 кг
 - Диаметр подсоединения : 180 мм
 - Номинальное давление : 12 Па
-
- Максимальная загрузка дров : 10 кг
 - Рекомендуемая загрузка дров : 5 кг
 - Потребление (расход) дров : 1.31 г/с

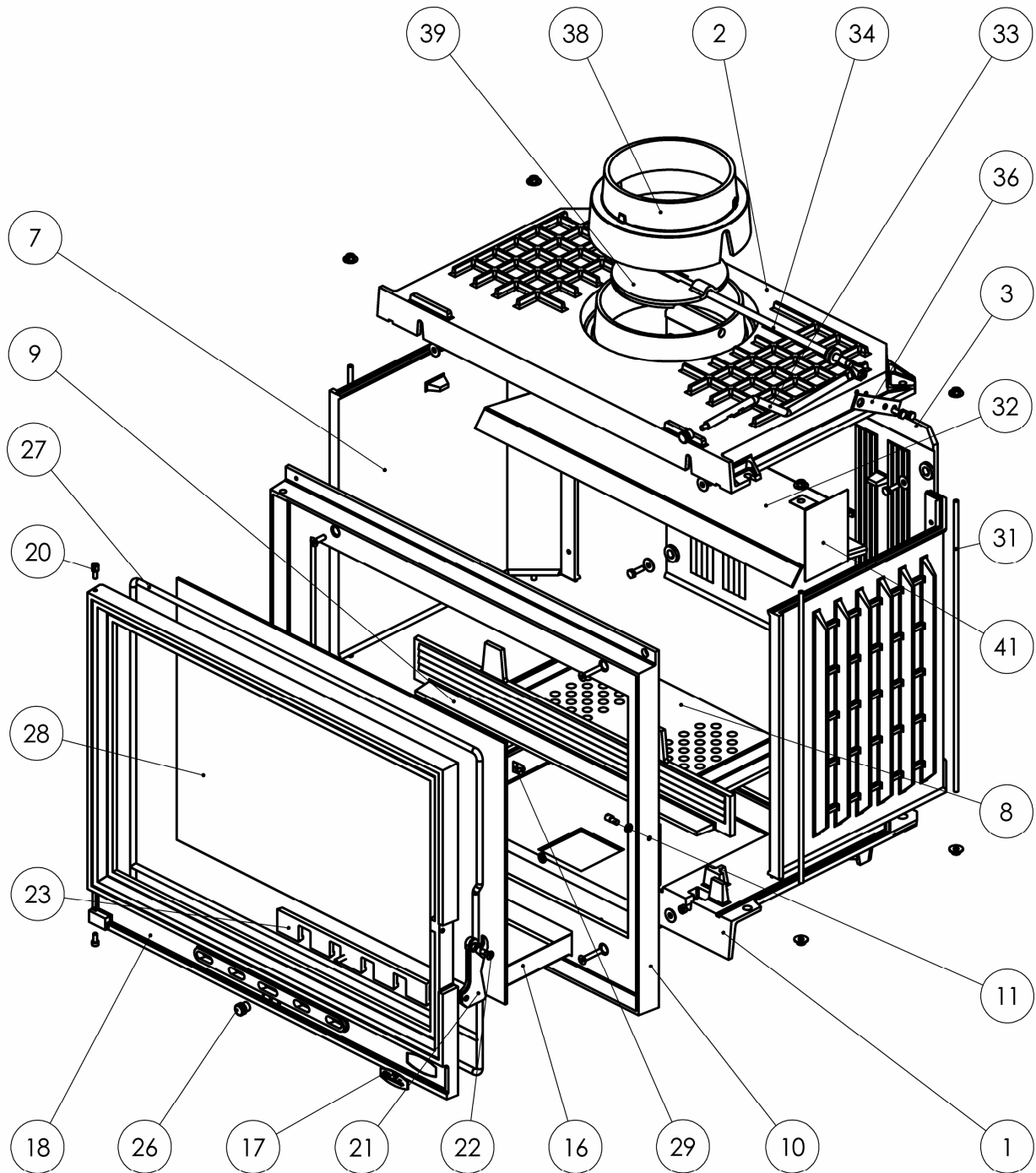


гарантия 5 лет*

* Смотри буклет Общая инструкция

Все местные и национальные нормы, как и европейские нормы, должны соблюдаться при использовании этого прибора.





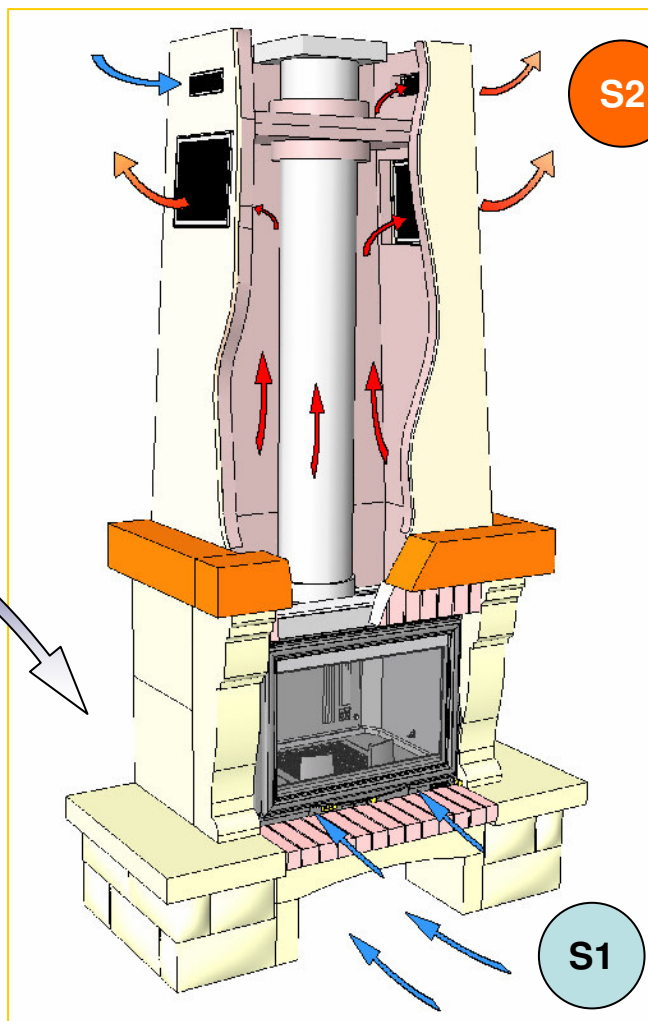
Visserie non repérée sauf vis spéciales.

41	1	plaquette signalétique	TPG	AT30000000
39	1	Volet C70EL SL	FGL150	FB60605108
38	1	Réduction fonte 200-180	FGL150	FB705119
36	1	Bielette C70	TC 30/10	AT60100113
34	1	Axe inox coudé C70	Inox	ATI10116
33	1	Axe étiré coudé C70ELV	Etiré	ATI10117
32	1	Deflecteur C70	DX51D+Z200 30/10	AT60605100
31	4	Tirant C70EL SL	Acier doux	AV605700
29	4	Clams inox	Inox 10/10	AT60605102
28	1	Vitre C70EL D70 V70	VITROCERAM 4mm	AX60605700
27	1	Joint diam8 long 3m	Tresse minérale	AIT650_008
26	2	Bouton bakélite	Bakélite	AU011340
23	1	Registre C70EL SL	FGL150	FB60605107
22	1	Vis speciale loquet	Acier cimenté	AVSP06
21	1	Loquet C70EL SL	FGL150	FB60605106
20	1	Vis CHC spéciale M5-12	ETG25	AVSPCHCM5
18	1	Porte C70EL SL	FGL150	SB913465700
17	1	Logo Chazelles	Laiton	AD000100
16	1	Tiroir cendrier C70	DX51D+Z200 12/10	AT60605101
11	1	Excentrique	Acier cimenté	AVEX06
10	1	Façade C70EL	FGL150	SB913465710
9	1	Garde-bûches C70EL	FGL150	FB60605103
8	1	Sole foyère C70	FGL150	FB60605104
7	2	Coté C70EL	FGL150	FB60605105
3	1	Fond décoré C70EL	FGL150	FB60605102
2	1	Avaloir C70EL	FGL150	FB60605101
1	1	Embase C70EL	FGL150	FB60605100
No	Qté	DESIGNATION	Matière	Code

S2 : Выход
конвекционного
воздуха не менее
700 см²

S3

S3 : Подача воздуха на
горение не менее
200 см²



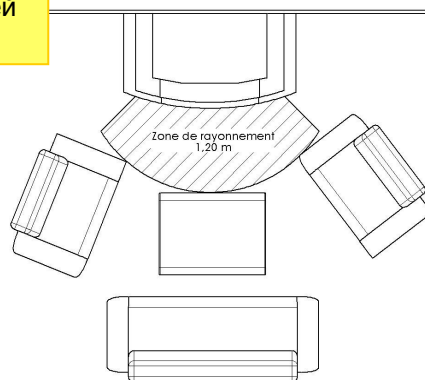
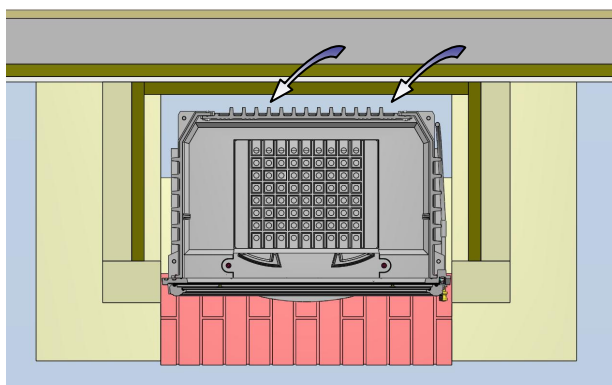
S2

S1

S1 : Вход
конвекционного
воздуха не менее
600 см²

Расстояние до близлежащих горючих материалов :

7 см из которых 3 см с изоляцией 0,7 м².К/В при 50°C (или 0,4 м².К/В при 200°C), с классификацией A1 или M0 или A2-s1,d0 между задней стеной прибора и задней стеной камина.



Cf : Общая инструкция по монтажу и эксплуатации