

# HEIZKAMINEINSÄTZE VON BRUNNER



## Stil-Tunnel 62/76

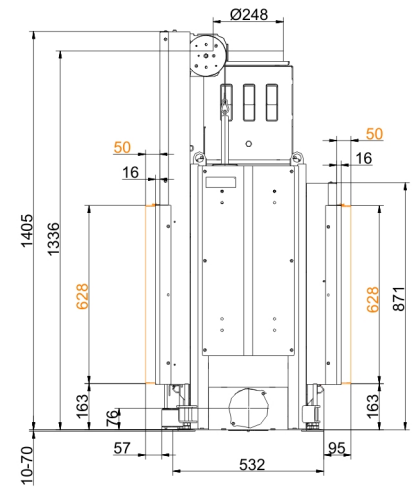
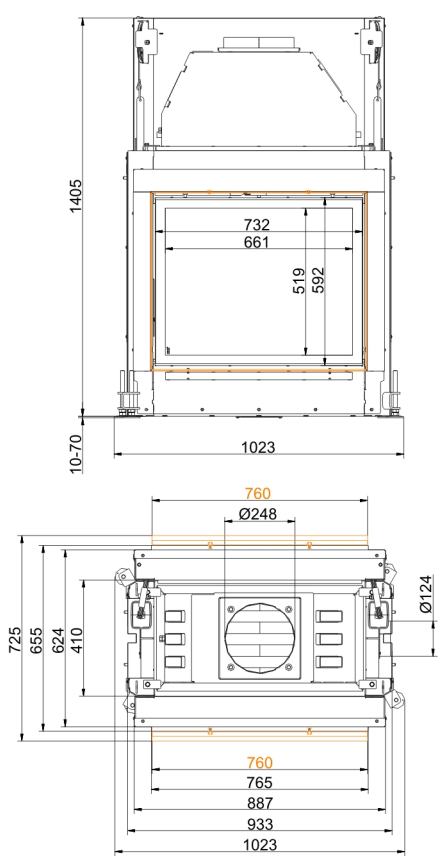
### Schiebetür

Stand: 2020-02-10

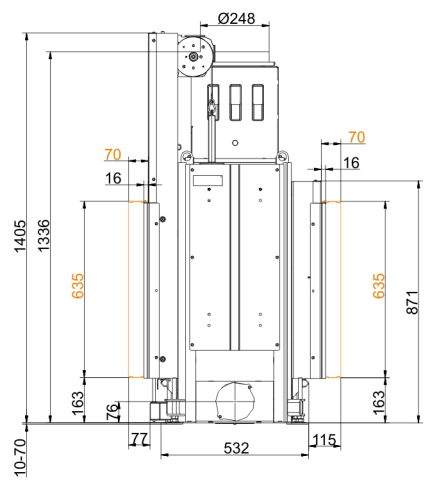
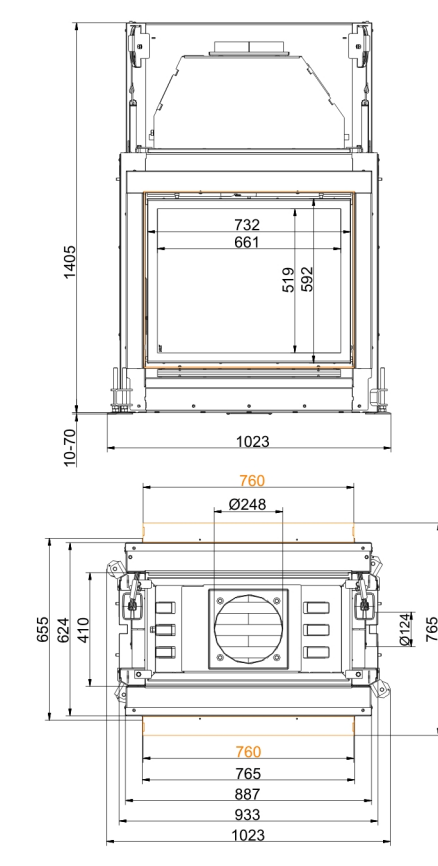


**BRUNNER**<sup>®</sup>  
*heizen auf bayerisch.*

# Maßblätter - Stil-Tunnel 62/76 Schiebetür

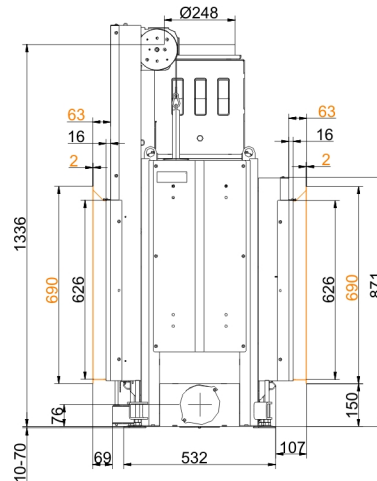
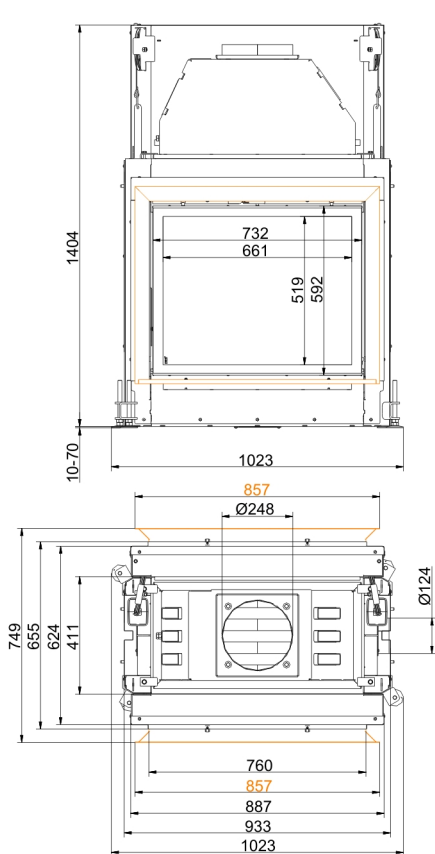


... /Kipptür mit Anbaurahmen 50 mm

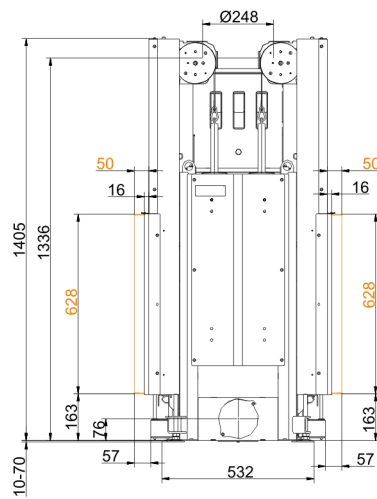
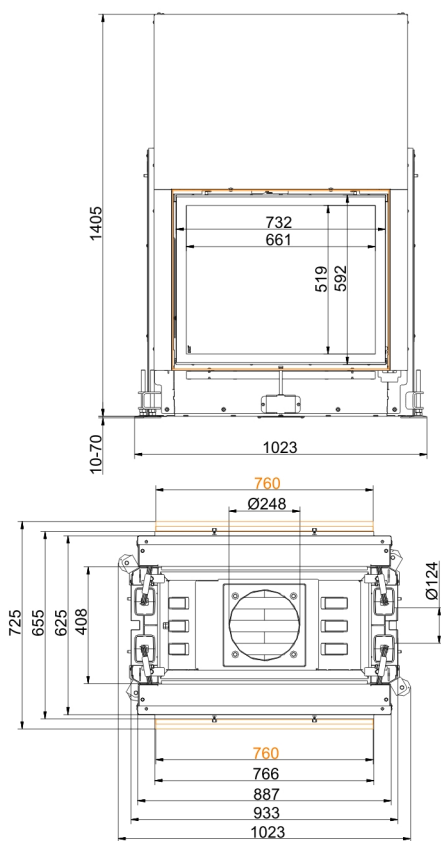


... /Kipptür mit Anbaurahmen 70 mm

# Maßblätter - Stil-Tunnel 62/76 Schiebetür

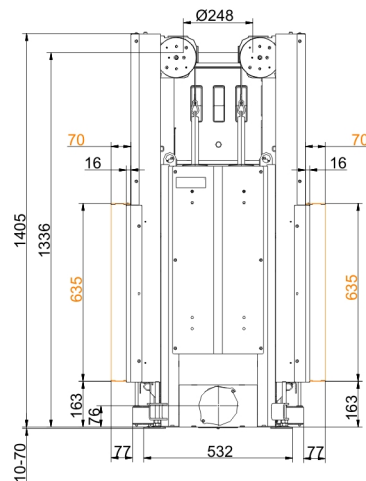
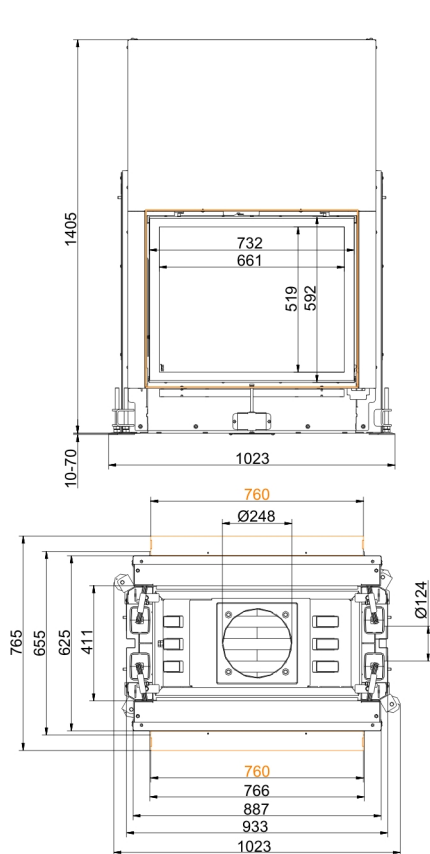


... /Kipptür mit Blendrahmen

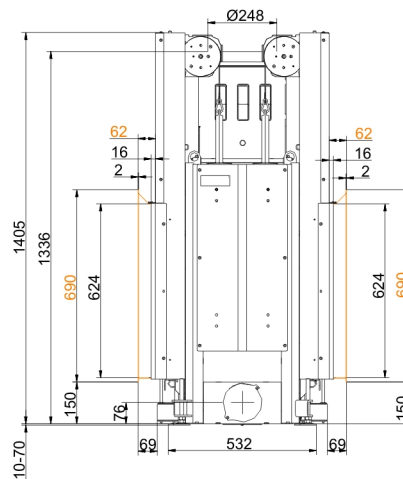
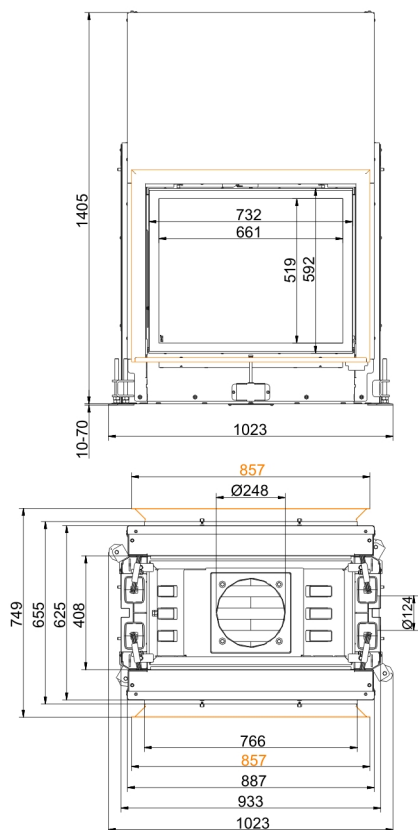


... mit Anbaurahmen 50 mm

# Maßblätter - Stil-Tunnel 62/76 Schiebetür



... mit Anbaurahmen 70 mm



... mit Blendrahmen



# Planung und Einbau - Stil-Tunnel 62/76 Schiebetür

Geprüft nach		EN 13229 W
Werte bei Betriebsweise		Nennleistung <sup>1)</sup>
Geeignet für alle Bauweisen nach Fachregel		OK
EEl		105,7
<b>Daten für Funktionsnachweis</b>		
Nennwärmeleistung	kW	11
Brennstoffumsatz	kg/h	3,2
Feuerungsleistung	kW	13
Abgasmassenstrom	g/s	10
Abgastemperatur nach		
aufgesetzter Stahlblechhaube	°C	180
notwendiger Förderdruck	Pa	13
Verbrennungsluftbedarf	m³/h	35
Verbrennungsluftanschluß Ø	mm	125
<b>Wärmeverteilung</b>		
Heizeinsatz / Nachheizfläche	%	50 / -
Sichtscheibe ( Einfach- / Doppelscheibe)	%	50 / -
<b>Luftquerschnitte <sup>2)</sup></b>		
Zuluft	cm²	700 / 100 / -
Umluft	cm²	700 / 100 / -
<b>minimale Oberfläche bei geschlossener Ofenbauweise</b>		
wärmeabgebende Oberfläche	m²	4
<b>min. Abstände Feuerstätte</b>		
zur Dämmschicht	cm	6
zum Aufstellboden	cm	2
<b>Wärmedämmung ohne / mit Luftgitter <sup>3)</sup></b>		
Anbauwand	cm	18 / 14
Boden	cm	4 / 2
Decke	cm	22 / 16
Vormauerung bei zu schützender Wand	cm	10
<b>Gewicht</b>		
Gewicht Heizeinsatz / Brennkammer	kg	203 / 69
<b>Anforderung/Grenzwerte</b>		
Deutschland / Österreich / Schweiz / Norwegen		1.BImSchV (Stufe 2) / 15a BVG (2015) / LRV / -

1) Angaben zu „Nennleistung“ ermittelt mit metallischer Nachheizfläche.

2) für Kamin-/Heizeinsätze / Heizgasrohr / metallische Nachheizfläche

3) Werte ermittelt mit obigen Luftquerschnitten; Ofenhülle wärmeabgebend ausgeführt

Ulrich Brunner GmbH  
 Zellhuber Ring 17 - 18  
 D-84307 Eggenfelden  
 Telefonat: +49 / (0)87 21 / 7 71-0  
 Telefax: +49 / (0)87 21 / 7 71-100  
 info@brunner.de | www.brunner.de

**BRUNNER**®