

HEIZKAMINEINSÄTZE VON BRUNNER



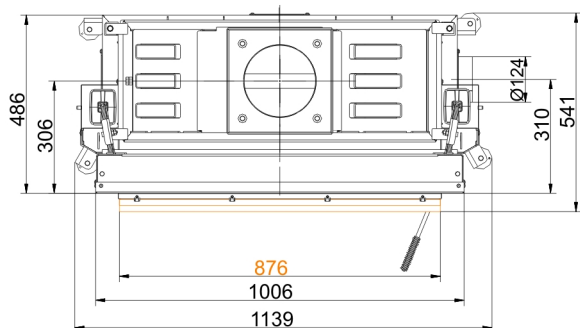
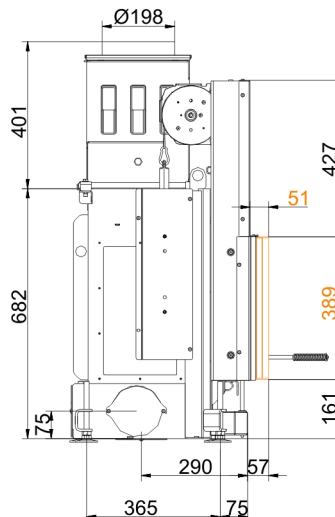
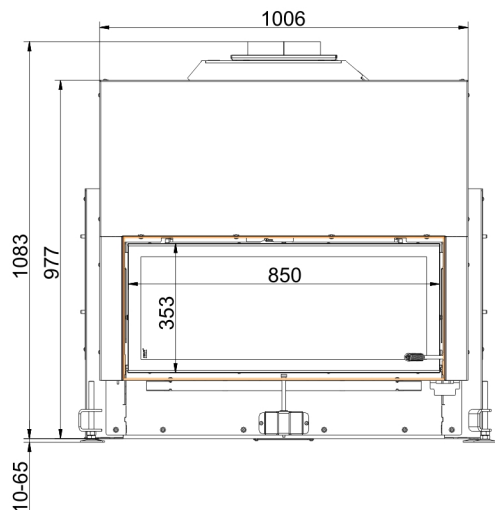
Architektur 38/86

Stand: 2020-02-05

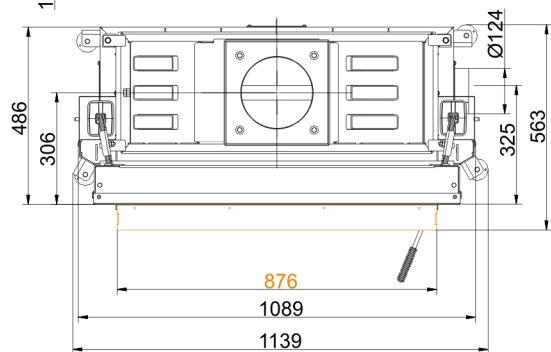
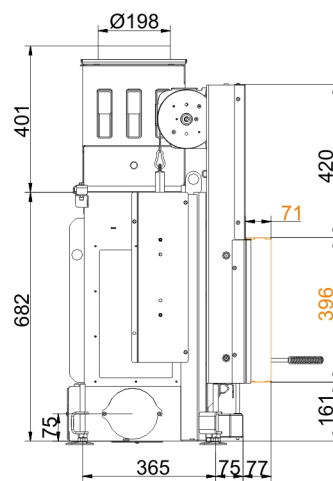
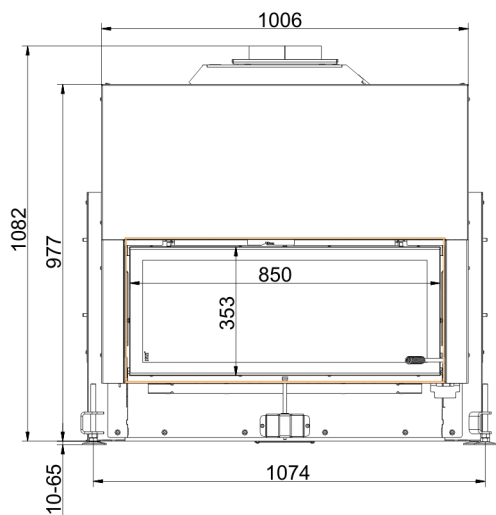


BRUNNER[®]
heizen auf bayerisch.

Maßblätter - Architektur 38/86

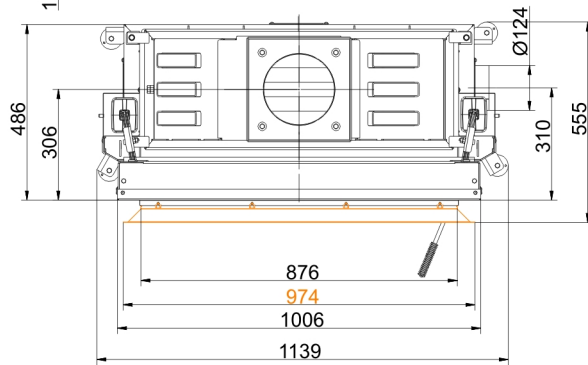
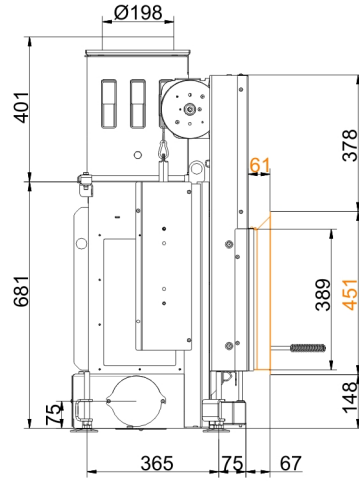
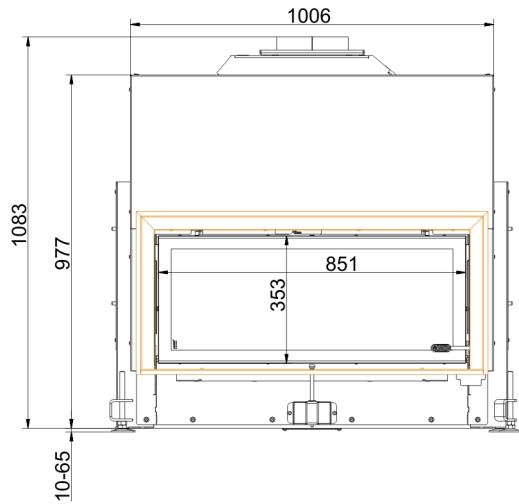


... mit Anbaurahmen 50 mm

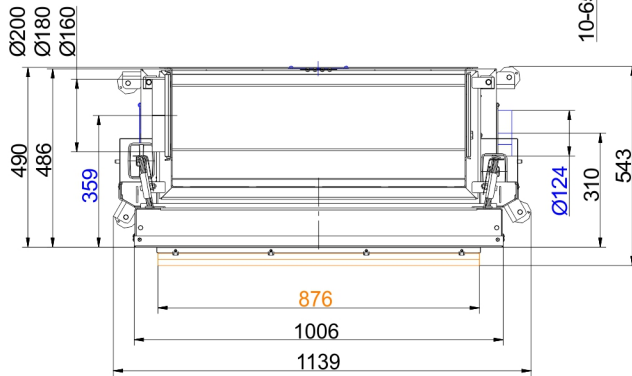
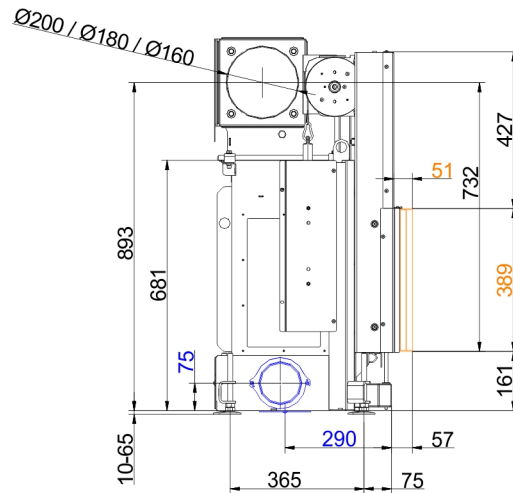
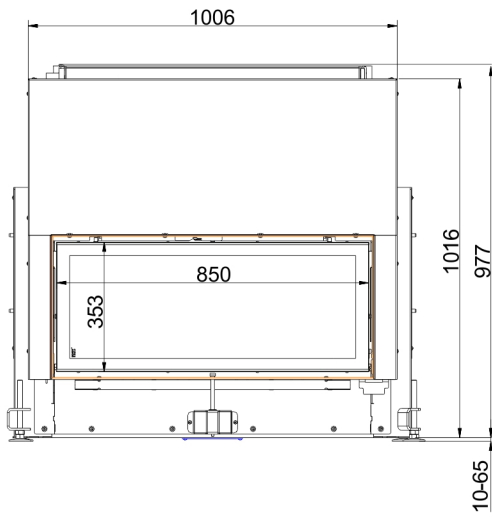


... mit Anbaurahmen 70 mm

Maßblätter - Architektur 38/86

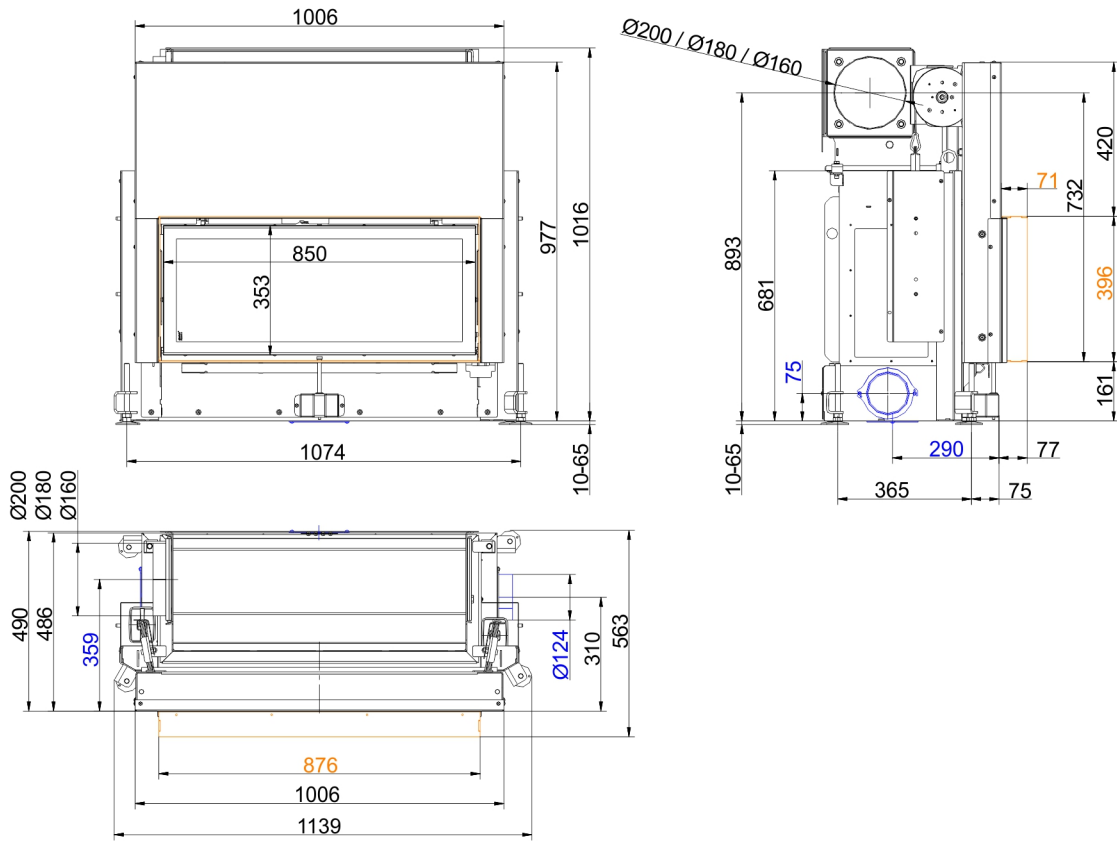


... mit Blendrahmen

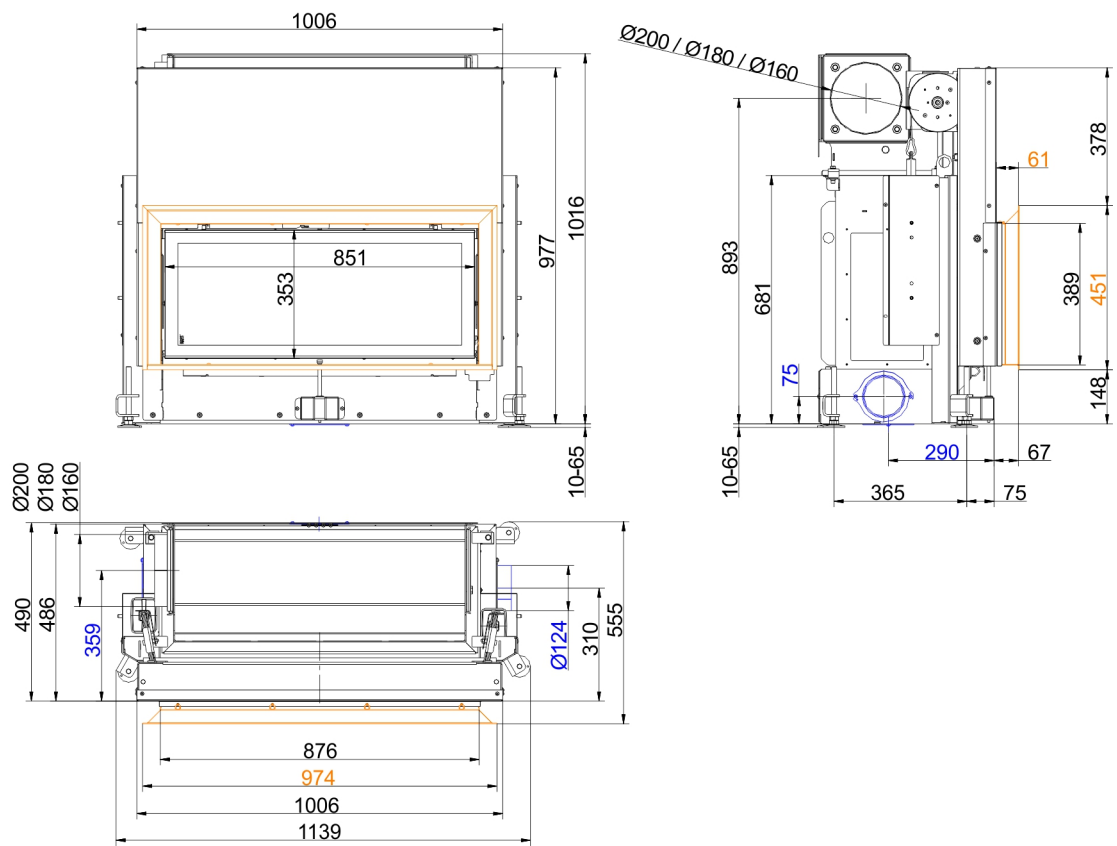


... mit Anbaurahmen 50 mm

Maßblätter - Architektur 38/86

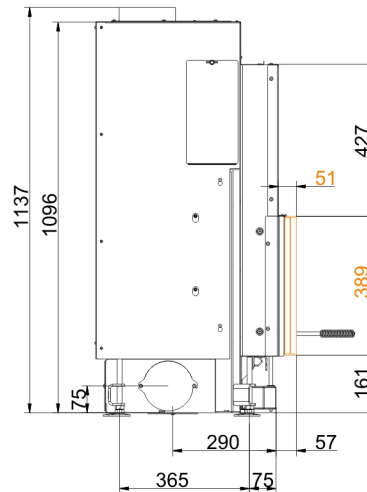
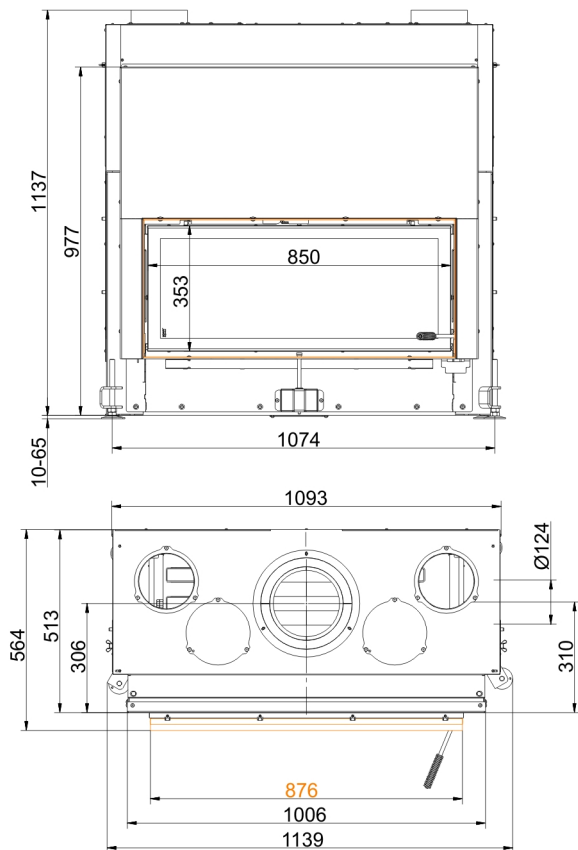


... mit Anbaurahmen 70 mm

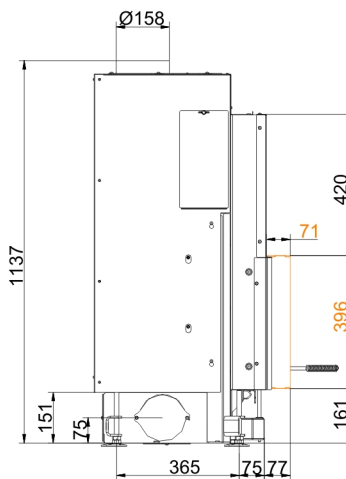
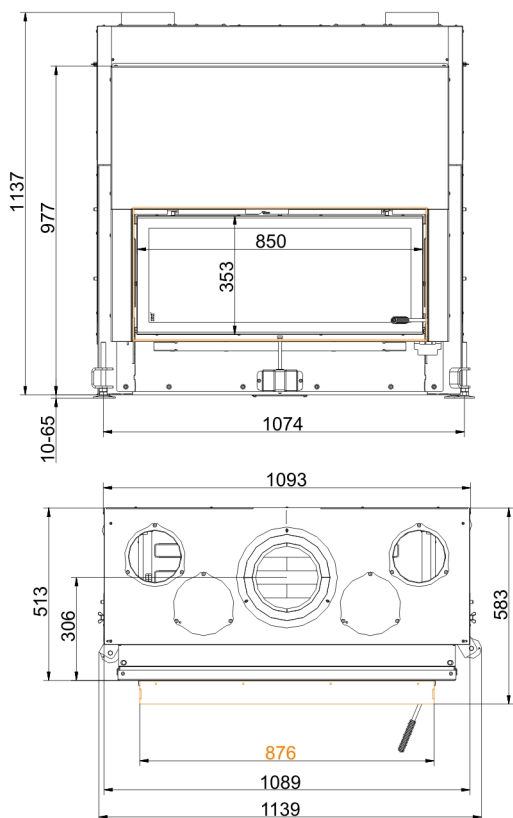


... mit Blendrahmen

Maßblätter - Architektur 38/86

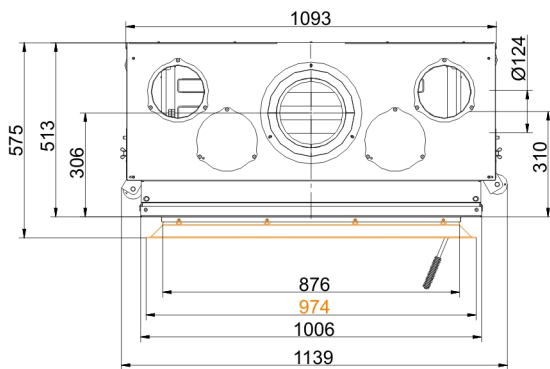
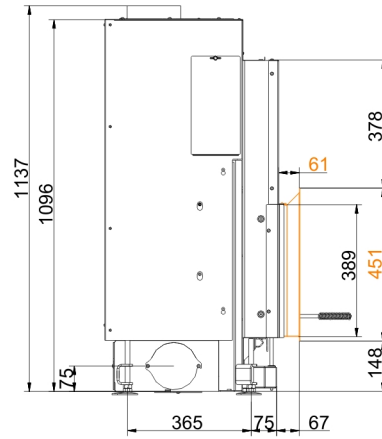
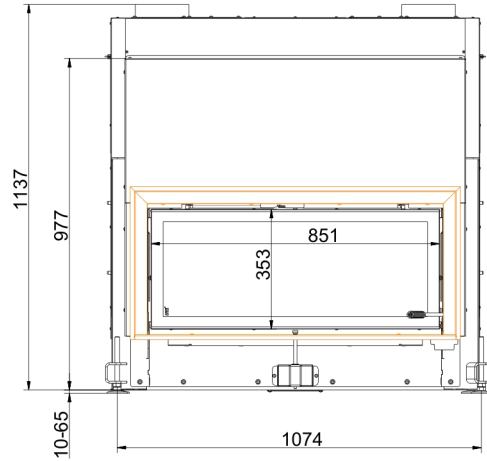


... mit Anbaurahmen 50 mm und Konvektionsmantel



... mit Anbaurahmen 70 mm und Konvektionsmantel

Maßblätter - Architektur 38/86



... mit Blendrahmen und Konvektionsmantel

Für Zeichnungsdaten zur CAD-Planung empfehlen wir PaletteCAD. Laufend aktualisierte Maßzeichnungen unter www.brunner.de
Rahmen/Abgasstutzen/Verbrennungsluftstutzen/Frontvarianten farblich markiert.

Planung und Einbau - Architektur 38/86

Geprüft nach		EN 13229 W	EN 13229 WA
Werte bei Betriebsweise		Nennleistung ¹⁾	Speicherbetrieb ²⁾
Geeignet für alle Bauweisen nach Fachregel		OK	OK
EEl		105,7	105,7
Daten für Funktionsnachweis			
Nennwärmeleistung	kW	10	-
Brennstoffumsatz	kg/h	3,1	5,3
Feuerungsleistung	kW	13,5	22
Abgasmassenstrom	g/s	11	20
Stutztemperatur (vor Nachheizfläche)	°C	-	375
Abgastemperatur nach			
aufgesetzter Stahlblechhaube	°C	240	-
1 x nebenstehende Nachheizfläche (GNF 8/10)	°C	-	180
2 m keramische Nachheizfläche ³⁾	°C	-	180
1,4 m Modulspeichersteine (MSS) ³⁾	°C	-	180
notwendiger Förderdruck	Pa	12	15
Verbrennungsluftbedarf	m ³ /h	30	45
Verbrennungsluftanschluß Ø	mm	125	125
Wärmeverteilung			
Heizeinsatz / Nachheizfläche	%	30 / 30	30 / 30
Sichtscheibe (Einfach- / Doppelscheibe)	%	40 / -	40 / -
Luftquerschnitte ⁴⁾			
Zuluft	cm ²	700 / 100 / 500	700 / 100 / 500
Umluft	cm ²	700 / 100 / 500	700 / 100 / 500
minimale Oberfläche bei geschlossener Ofenbauweise			
wärmeabgebende Oberfläche	m ²	5	5
min. Abstände Feuerstätte			
zur Dämmschicht	cm	6	6
zum Aufstellboden	cm	2	2
Wärmedämmung ohne / mit Luftgitter ⁵⁾			
Anbauwand	cm	18 / 14	18 / 14
Boden	cm	2	2
Decke	cm	28 / 20	28 / 20
Vormauerung bei zu schützender Wand	cm	10	10
Gewicht			
Gewicht Heizeinsatz / Brennkammer	kg	160 / 64 / -	
Anforderung/Grenzwerte			
Deutschland / Österreich / Schweiz / Norwegen		1.BImSchV (Stufe 2) / 15a BVG (2015) / LRV / NS 3059	

- 1) Angaben zu „Nennleistung“ ermittelt mit metallischer Nachheizfläche.
- 2) Angaben zu „Speicherbetrieb“ für die handwerkliche Ausführung der Nachheizfläche (Richtwerte für den Fachbetrieb).
- 3) Richtwert bzw. rechnerischer Funktionsnachweis erforderlich
- 4) für Kamineinsätze / Heizgasrohr / metallische Nachheizfläche
- 5) Werte ermittelt mit obigen Luftquerschnitten; Ofenhülle wärmeabgebend ausgeführt

Ulrich Brunner GmbH
 Zellhuber Ring 17 - 18
 D-84307 Eggenfelden
 Telefonat: +49 / (0)87 21 / 7 71-0
 Telefax: +49 / (0)87 21 / 7 71-100
 info@brunner.de | www.brunner.de

BRUNNER®