

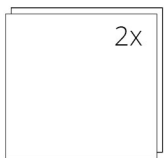
ТЕХНИЧЕСКИЕ ДАННЫЕ

Номинальная тепловая мощность	4,8 kW
Коэффициент полезного действия	84 %
Диаметр дымохода	150 mm
Минимальная тяга при номинальной тепловой мощности	12 Pa
Температура горения	201 °C
Объемный поток продуктов сгорания	4,2 g/s
Эмиссия CO продуктов сгорания (при 13 % O ₂)	0,0893 %
Пыль в продуктах сгорания (при 13 % O ₂)	16 mg/Nm ³
Средний расход древесины в час	1,48 kg/h
Вид топлива	древесина (дубовые полена)
Вес	141 kg



ЗАПАСНЫЕ ЧАСТИ

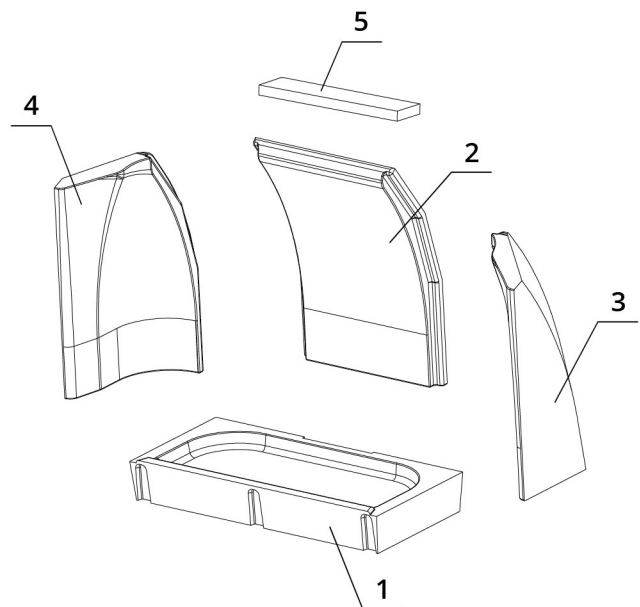
Стекло



670 x 468 mm

Топка из аккумулирующего материала CARCON

1. Днище переднее
2. Задняя стенка
3. Стенка правая
4. Стенка левая
5. Дефлектор



BEF PASSIVE 7

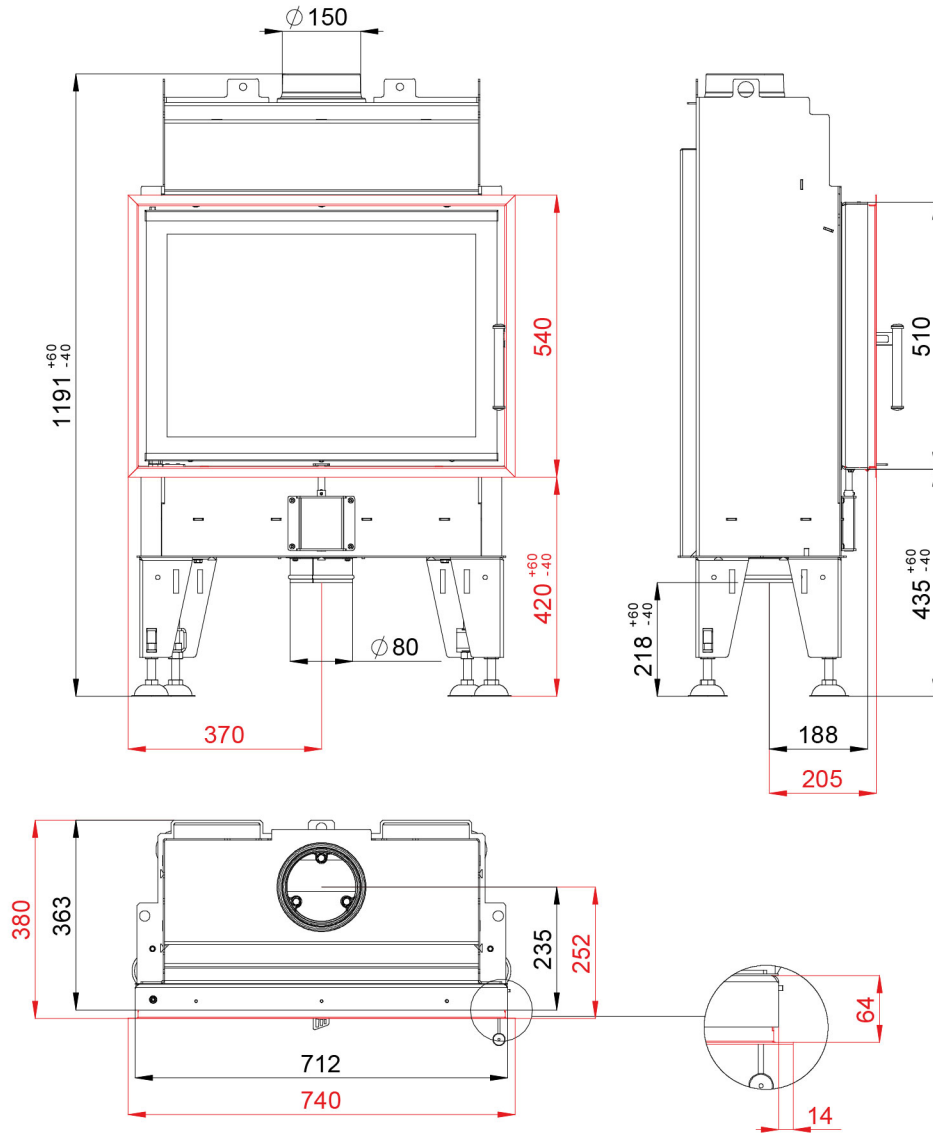
BLOWER DOOR
TEST

TÜV
GEPRÜFT

ČSN EN
13229

www.befhome.com

ТЕХНИЧЕСКИЕ ЧЕРТЕЖИ



BEF PASSIVE 7

BLOWER DOOR
TEST

TÜV
GEPRÜFT

ČSN EN
13229

www.befhome.com