

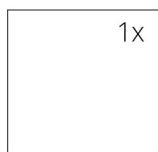
## ТЕХНИЧЕСКИЕ ДАННЫЕ

Номинальная тепловая мощность	5 kW
Коэффициент полезного действия	84 %
Диаметр дымохода	150 mm
Минимальная тяга при номинальной тепловой мощности	12 Pa
Температура горения	206 °C
Объемный поток продуктов сгорания	4,3 g/s
Эмиссия CO продуктов сгорания (при 13 % O <sub>2</sub> )	0,0946 %
Пыль в продуктах сгорания (при 13 % O <sub>2</sub> )	17 mg/Nm <sup>3</sup>
Средний расход древесины в час	1,53 kg/h
Вид топлива	древесина (дубовые полена)
Вес	199 kg



## ЗАПАСНЫЕ ЧАСТИ

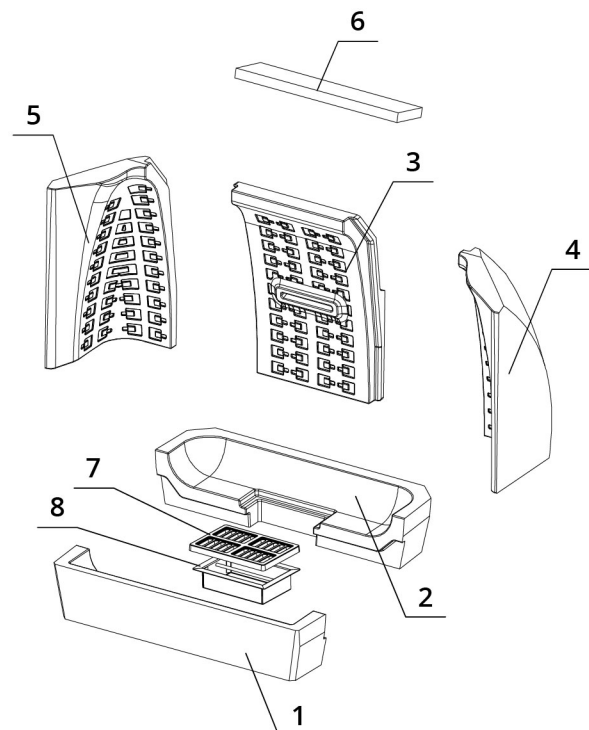
### Стекло



570 x 468 mm

### Топка из аккумулирующего материала CARCON

1. Днище переднее
2. Днище заднее
3. Задняя стенка
4. Стенка правая
5. Стенка левая
6. Дефлектор
7. Чугунная решетка
8. Зольник



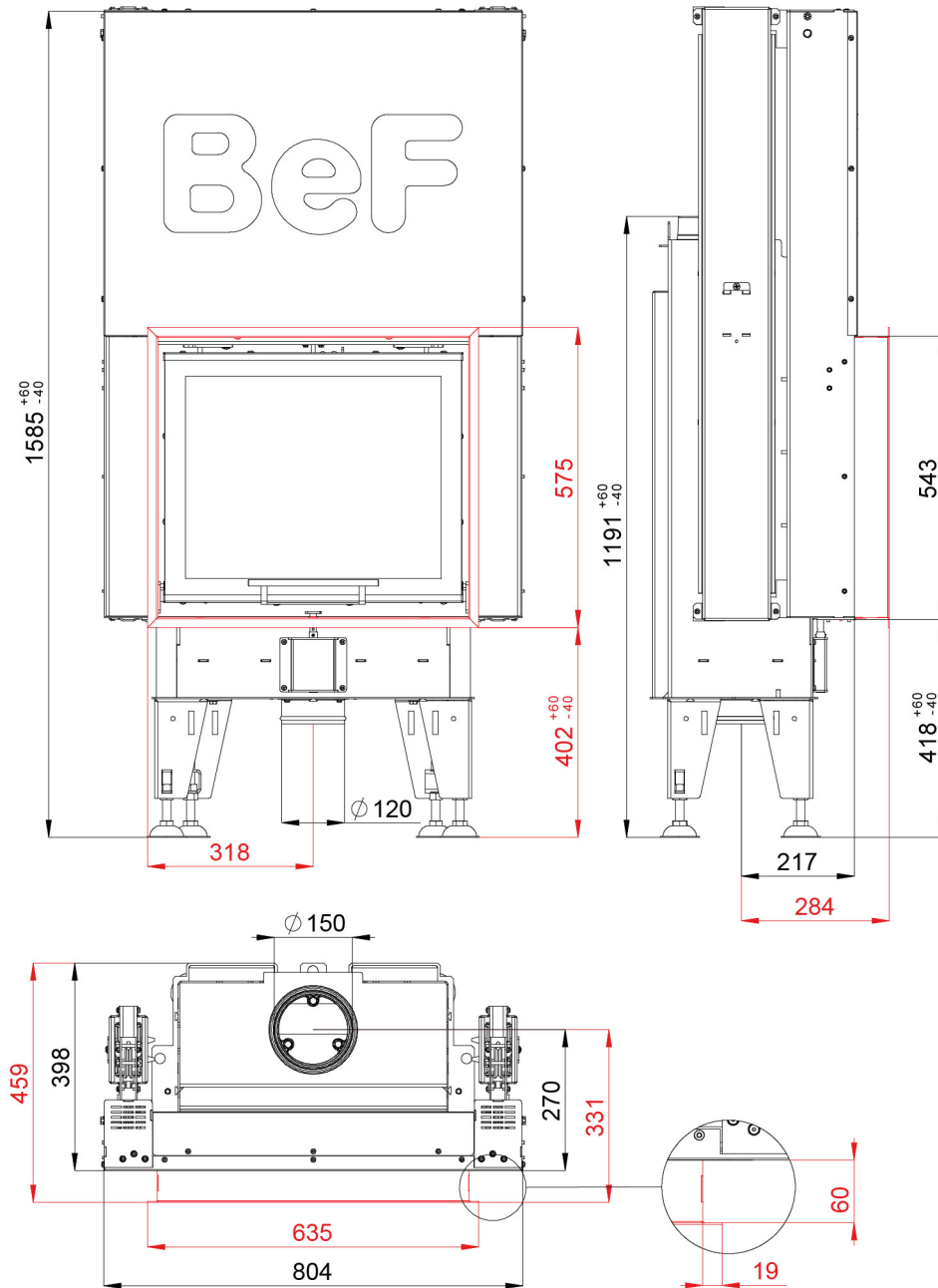
# BEF FEEL V 6

BlmSchV  
Stufe 2

15a  
B - VG

ČSN EN  
13229

## ТЕХНИЧЕСКИЕ ЧЕРТЕЖИ



# BEF FEEL V 6

BImSchV Stufe 2	15a B-VG	ČSN EN 13229
--------------------	-------------	-----------------

[www.befhome.com](http://www.befhome.com)