



Технический паспорт товара (ru)

Каминные печи ТУР: 355

DOVER I. P



Технические данные

355DOC

Мощность

Регулируемая тепловая мощность (кВ)	3,5 - 9
Тепловая мощность в пространство (кВ)	7

Габариты

Высота (1) x Ширина (2) x Глубина (3) (мм)	1532 x 575 x 520
Максимальная длина дров (мм)	280

Вес в зависимости от облицовки

жесть (кг.)	145
-------------	-----

Воздух

Центральная подача воздуха (7) / Диаметр (мм) / Патрубок - часть печи	да / Ø 100 / нет
Управление вторичным воздухом	да
Управление первичным воздухом	да
Третичный воздух	нет
Автоматическая регулировка подачи воздуха	нет
Высота оси центральной подачи воздуха от пола (8) (мм)	86
Расстояние оси центрального впуска воздуха к самой задней части продукта (8.1) (мм)	162

Параметры

Топливо: древесина / древесные брикеты / буроугольные брикеты [Д / ДБ / БУБ]	
Расход допустимого топлива при номинальной мощности (кг./час) [Д / ДБ / БУБ]	2,2 / 2,0 / 1,6
Отопливаемое помещение (м ³)	70 - 180
Энергетическая эффективность (%) [Д / ДБ / БУБ]	80,3 / 80,3 / 83,6
Минимальная тяга в дымовой трубе (Па)	12
Температура дымовых газов (°C) [Д / ДБ / БУБ]	245 / 245 / 221
Весовой поток продуктов сгорания (г/с) [Д / ДБ / БУБ]	7,3 / 7,0 / 6,2
Концентрация CO при 13 % O ₂ (мг/Нм ³) [Д / ДБ / БУБ]	1018 / 1088 / 953
Концентрация NOX при 13 % O ₂ (мг/Нм ³) [Д / ДБ / БУБ]	119 / 110 / 173
Концентрация OGC при 13 % O ₂ (мг/Нм ³) [Д / ДБ / БУБ]	71 / 70 / 54
Концентрация пыли при 13 % O ₂ (мг/Нм ³) [Д / ДБ / БУБ]	38 / 34 / 35
Множественное запирание дверцы	да

Дымовой канал

Подключение дымового канала (4)	верхний / задний
Диаметр дымового канала (мм)	Ø 150
Высота оси заднего дымового канала от пола (5) (мм)	1300
Расстояние от оси верхнего дымового канала до задней части изделия (6) (мм)	182

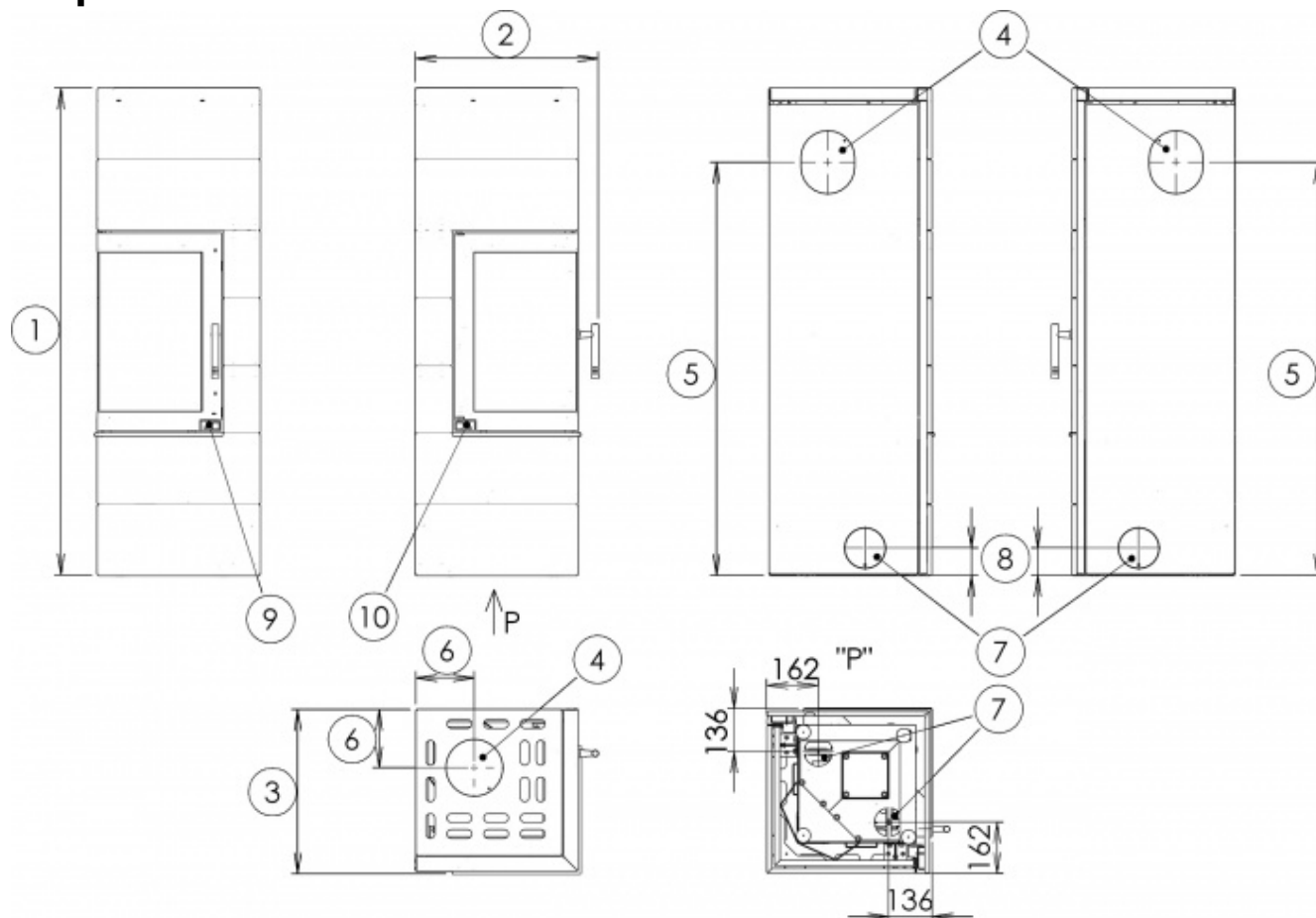
Испытания

EN 13240:2001/A2:2004/AC:2007-8	да
BvG §15a	да
I. BImSchV Stufe 2	да
EKODESIGN / Сезонная энергетическая эффективность отопления (%) [Д / ДБ / БУБ]	да / 71,3 / 71,3 / 74,6

Расстояние от горючих материалов

Сбоку / Сзади / Спереди (мм)	50 / 50 / 800
------------------------------	---------------

Размерный эскиз



Доплнительная информация

1	высота	1532 мм
2	ширина	575 мм
3	глубина	520 мм
4	дымовой канал	Ø 150 мм
5	высота оси заднего дымового канала от пола	1300 мм
6	расстояние от оси верхнего дымового канала до задней части изделия	182 мм
7	центральная подача воздуха	Ø 100 мм
8.1	расстояние оси центрального впуска воздуха к самой задней части продукта	162 мм
9	управление первичной подачи воздуха - задвинуто открыто	
10	управление вторичной подачи воздуха - задвинуто открыто	

Обладание продукта

