



Технический паспорт товара (ru)

Кафельные печи

KALEDONIE K TV обменник 6,9 kW



Технические данные

Мощность

Номинальная мощность (кВ)	10,4
Управляемая мощность (кВ)	5,2 - 12,4

Габариты

Высота (1) x Ширина (2) x Глубина (3) (мм)	1643 x 729 x 501
Максимальная длина дров (мм)	340

Вес

Максимальный вес (кг.)	320
------------------------	-----

Воздух

Центральная подача воздуха (7)	нет
Вторичная подача воздуха / Управление вторичным воздухом (10)	да / да
Управление первичным воздухом (9)	да
Третичный воздух	да
Автоматическая регулировка подачи воздуха	нет
Высота оси центральной подачи воздуха (8) (мм)	-

Параметры

Топливо: древесина, древесные брикеты [Д-ДБ]	
Расход топлива при номинальной мощности (кг./час) [Д-ДБ]	3
Отопливаемое помещение (м ³)	104 - 248
Энергитическая эффективность (%) [Д-ДБ]	80
Минимальная тяга в дымовой трубе (Па)	12
Температура продуктов сгорания (°С) [Д-ДБ]	266
Весовой поток продуктов сгорания (г/с) [Д-ДБ]	9,8
Концентрация СО при 13 % O ₂ (мг/Нм ³) [Д-ДБ]	1174
Концентрация NOX при 13 % O ₂ (мг/Нм ³) [Д-ДБ]	-
Концентрация OGC при 13 % O ₂ (мг/Нм ³) [Д-ДБ]	-
Концентрация пыли при 13 % O ₂ (мг/Нм ³) [Д-ДБ]	-
Круглосуточная работа	да
Многократное запираение дверцы	нет

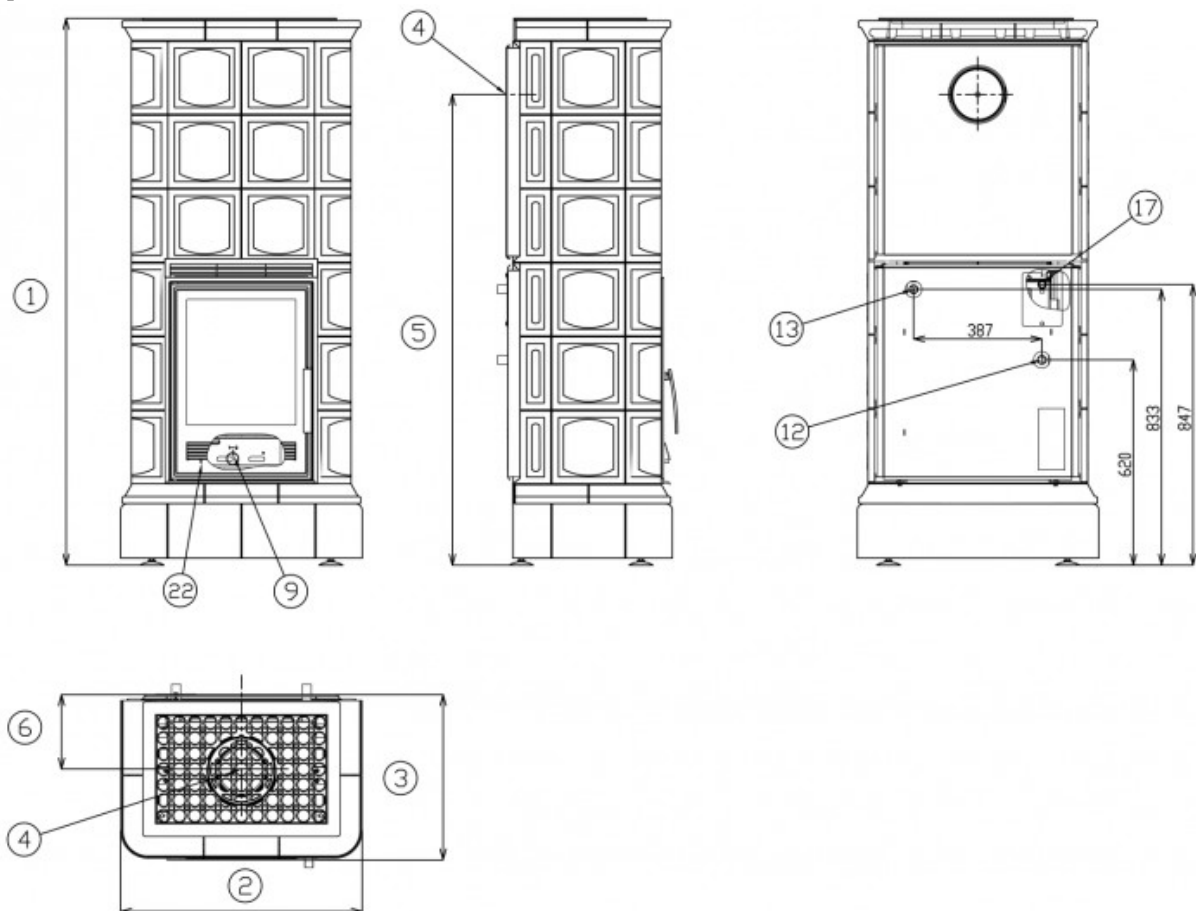
Дымовой канал

Подключение дымового канала (4)	задний
Диаметр дымового канала (мм)	150
Высота оси заднего дымового канала (5) (мм)	1421
Отдаленность оси верхнего дымового канала (6) (мм)	221

Водогрейный теплообменник

Контур охлаждения	нет
Теплообменная поверхность теплообменника (м ²)	0,25
Предельное статическое избыточное давление (кПа)	250
Объем теплообменника (л)	6
Мощность в пространстве (кВ)	3,5
Мощность в воде (кВ)	6,9

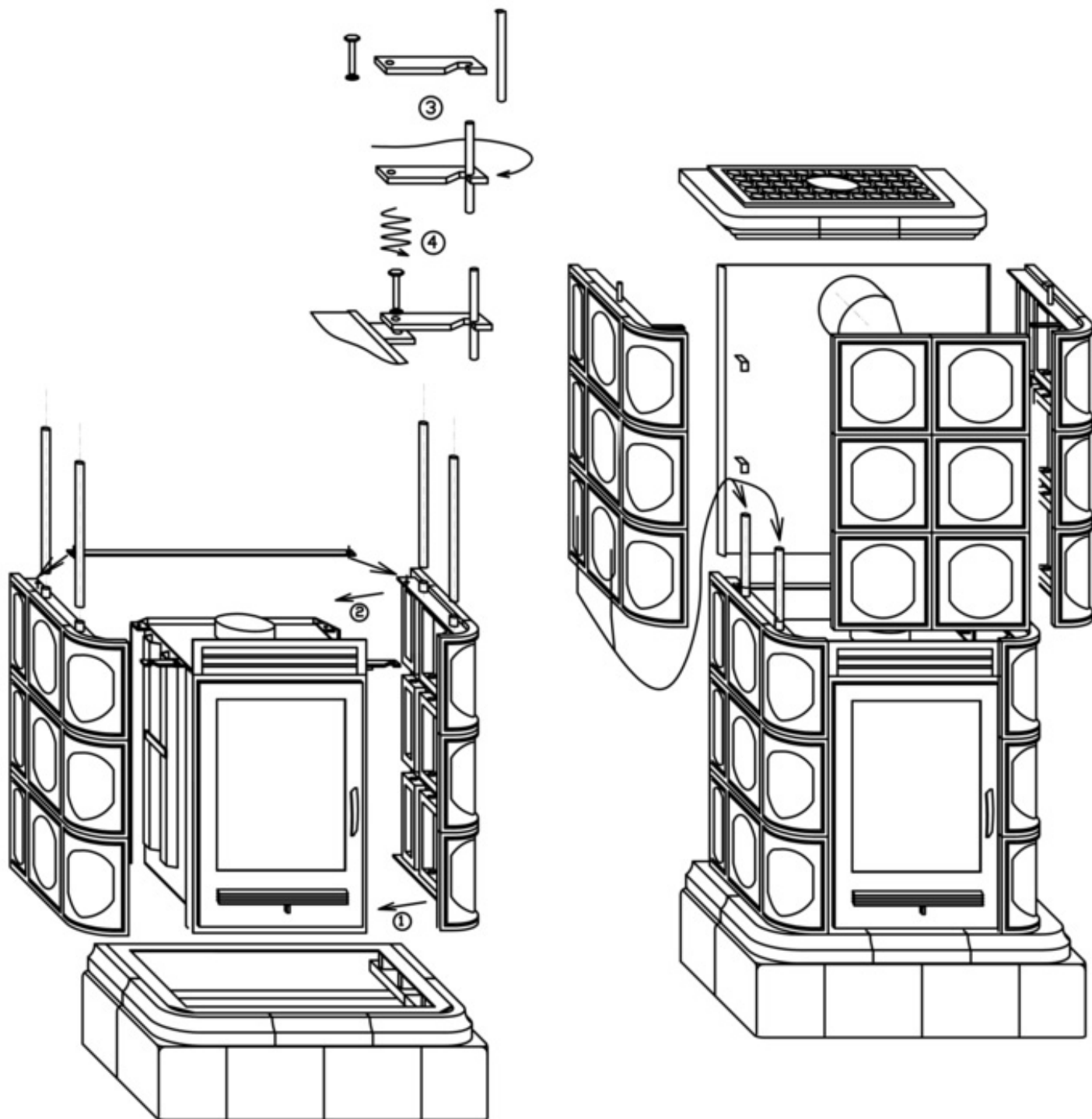
Размерный эскиз



Доплнительная информация

1	высота	1643 мм
2	ширина	729 мм
3	глубина	501 мм
4	дымовой канал	задний
5	высота оси заднего дымового канала	1421 мм
9	управление первичной подачи воздуха - направо открыто	
12	впуск отопительной воды	3/4" внешний
13	вывод отопительной воды	3/4" внешний
17	воздуховыпускной вентиль	
22	управление интенсивностью процесса сгорания - направо открыто	

Montážní schéma



Производитель: ABX s r.o., Žitná 1091/3, 408 01 Rumburk, Česká republika

tel.: 412 332 523, 412 333 614, fax: 412 333 521, e-mail: info@abx.cz, web: www.abx.cz

Сервис: ABX s r.o., Dvořákova ul. 988, 407 47 Varnsdorf, tel.: 412 372 147, fax: 412 371 242, e-mail: reklamace@abx.cz