



Технический паспорт товара (ru)

КАФЕЛЬНЫЕ ПЕЧЬ OXFORD правый



Технические данные

Мощность

Номинальная мощность (kW)	10
Управляемая мощность (kW)	5 - 12

Габариты

Высота (1) x Ширина (2) x Глубина (3) (mm)	1680 x 2037 x 919
Максимальная длина дров (mm)	540

Вес

Максимальный вес (kg)	320
-----------------------	-----

Воздух

Центральная подача воздуха (7)	нет
Вторичная подача воздуха / Управление вторичным воздухом (10)	да / да
Управление первичным воздухом (9)	да
Третичный воздух	нет
Автоматическая регулировка подачи воздуха	нет
Высота оси центральной подачи воздуха (8) (mm)	-

Параметры

Топливо: древесина, древесные брикеты [Д-ДБ]	
Расход топлива при номинальной мощности (kg/hod) [Д-ДБ]	3,2
Отопливаемое помещение (m ³)	100 - 240
Энергитическая эффективность (%) [Д-ДБ]	77
Минимальная тяга в дымовой трубе (Pa)	12
Температура продуктов сгорания (°C) [Д-ДБ]	286
Весовой поток продуктов сгорания (g/s) [Д-ДБ]	12,1
Концентрация CO при 13 % O ₂ (mg/Nm ³) [Д-ДБ]	1411
Концентрация NOX при 13 % O ₂ (mg/Nm ³) [Д-ДБ]	109
Концентрация OGC при 13 % O ₂ (mg/Nm ³) [Д-ДБ]	105
Концентрация пыли при 13 % O ₂ (mg/Nm ³) [Д-ДБ]	44
Круглосуточная работа	да
Многократное запираение дверцы	нет

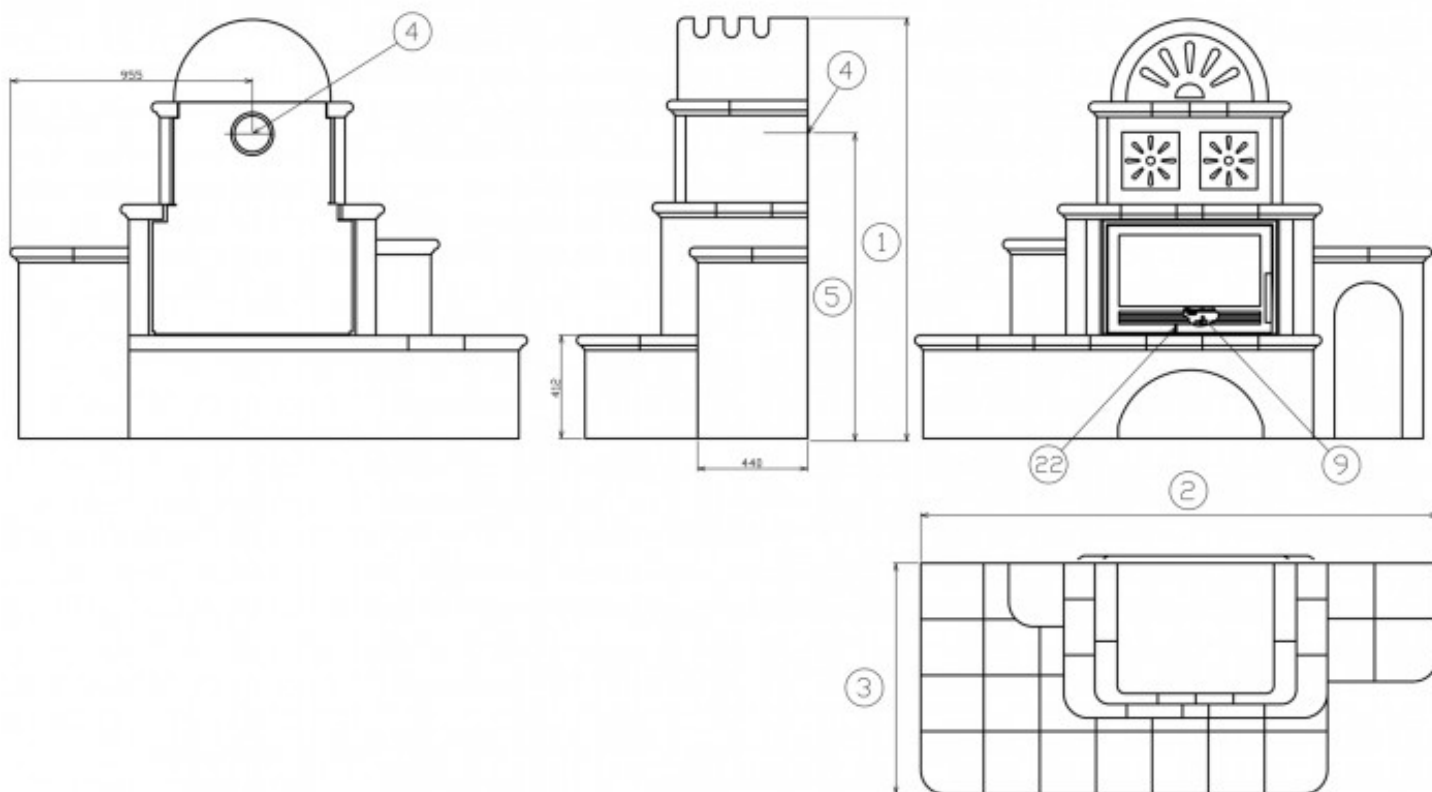
Дымовой канал

Подключение дымового канала (4)	задний
Диаметр дымового канала (mm)	150
Высота оси заднего дымового канала (5) (mm)	1230

Испытания

EN 13 240/A2:2005	да
DIN+	да
BvG §15a	да

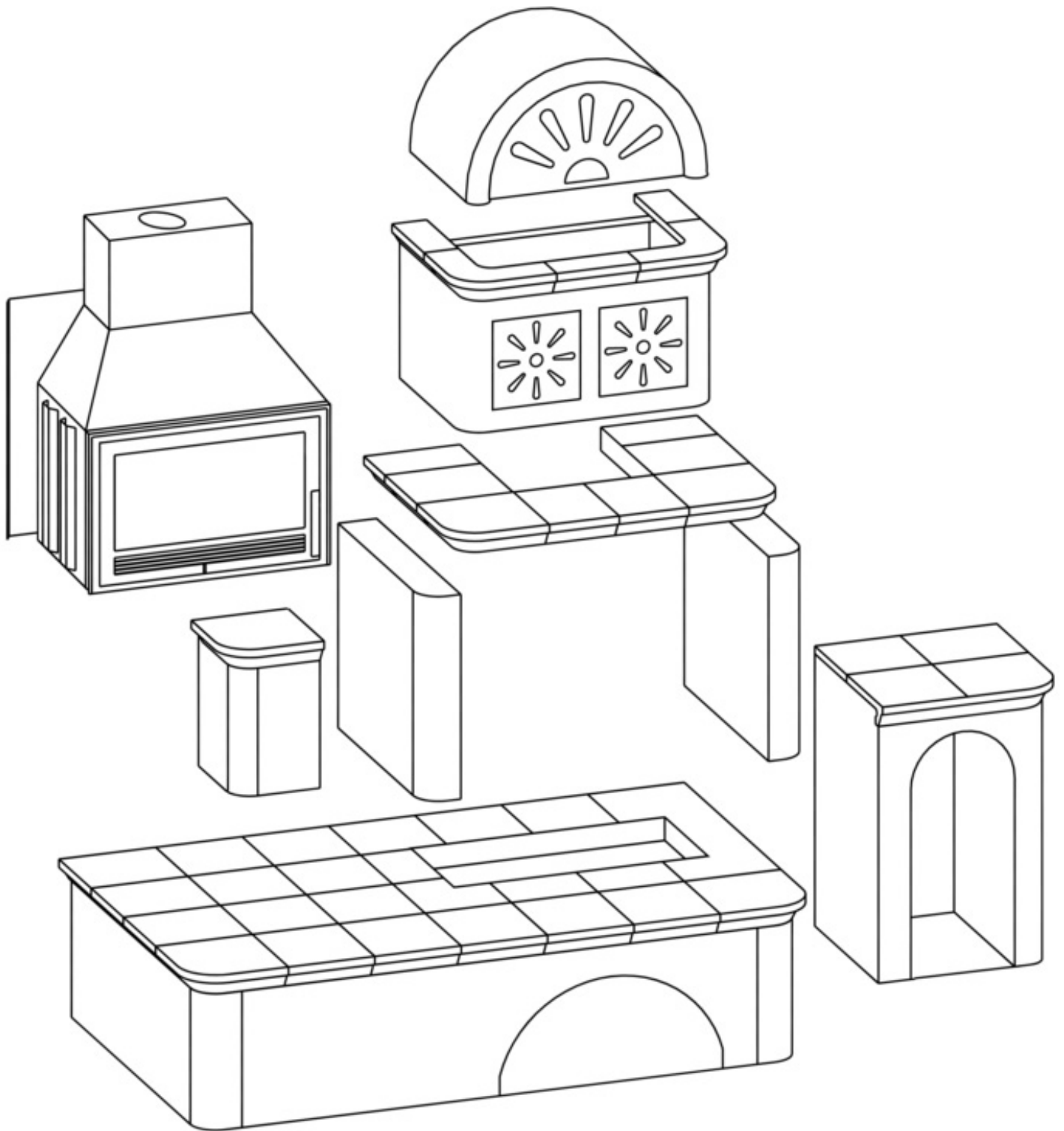
Размерный эскиз



Доплнительная информация

1	высота	1680 mm
2	ширина	2037 mm
3	глубина	919 mm
4	дымовой канал	150 mm
5	высота оси заднего дымового канала	1230 mm
9	управление первичной подачи воздуха - направо открыто	
22	управление интенсивностью процесса сгорания - направо открыто	

Montážní schéma



Производитель: ABX s r.o., Žitná 1091/3, 408 01 Rumburk, Česká republika

tel.: 412 332 523, 412 333 614, fax: 412 333 521, e-mail: info@abx.cz, web: www.abx.cz

Сервис: ABX s r.o., Dvořákova ul. 988, 407 47 Varnsdorf, tel.: 412 372 147, fax: 412 371 242, e-mail: reklamace@abx.cz