

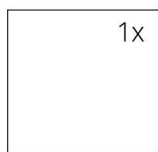
## ТЕХНИЧЕСКИЕ ДАННЫЕ

Номинальная тепловая мощность	8 kW
Коэффициент полезного действия	84 %
Диаметр дымохода	200 mm
Минимальная тяга при номинальной тепловой мощности	12 Pa
Температура горения	257 °C
Объемный поток продуктов сгорания	6 g/s
Эмиссия CO продуктов сгорания (при 13 % O <sub>2</sub> )	0,0868 %
Пыль в продуктах сгорания (при 13 % O <sub>2</sub> )	18 mg/Nm <sup>3</sup>
Средний расход древесины в час	2,7 kg/h
Вид топлива	древесина (дубовые полена)
Вес	263 kg



## ЗАПАСНЫЕ ЧАСТИ

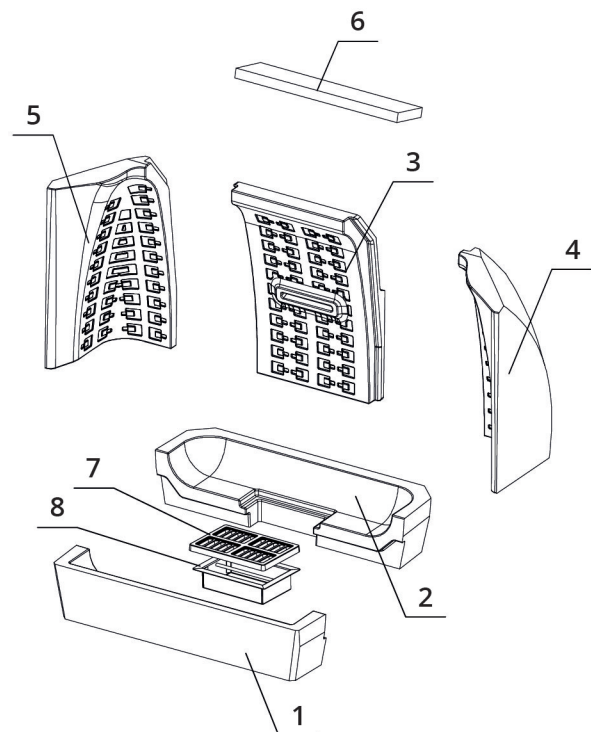
### Стекло



750 x 468 mm

### Топка из аккумулирующего материала CARCON

1. Днище переднее
2. Днище заднее
3. Задняя стенка
4. Стенка правая
5. Стенка левая
6. Дефлектор
7. Чугунная решетка
8. Зольник



# BeF Royal V 8

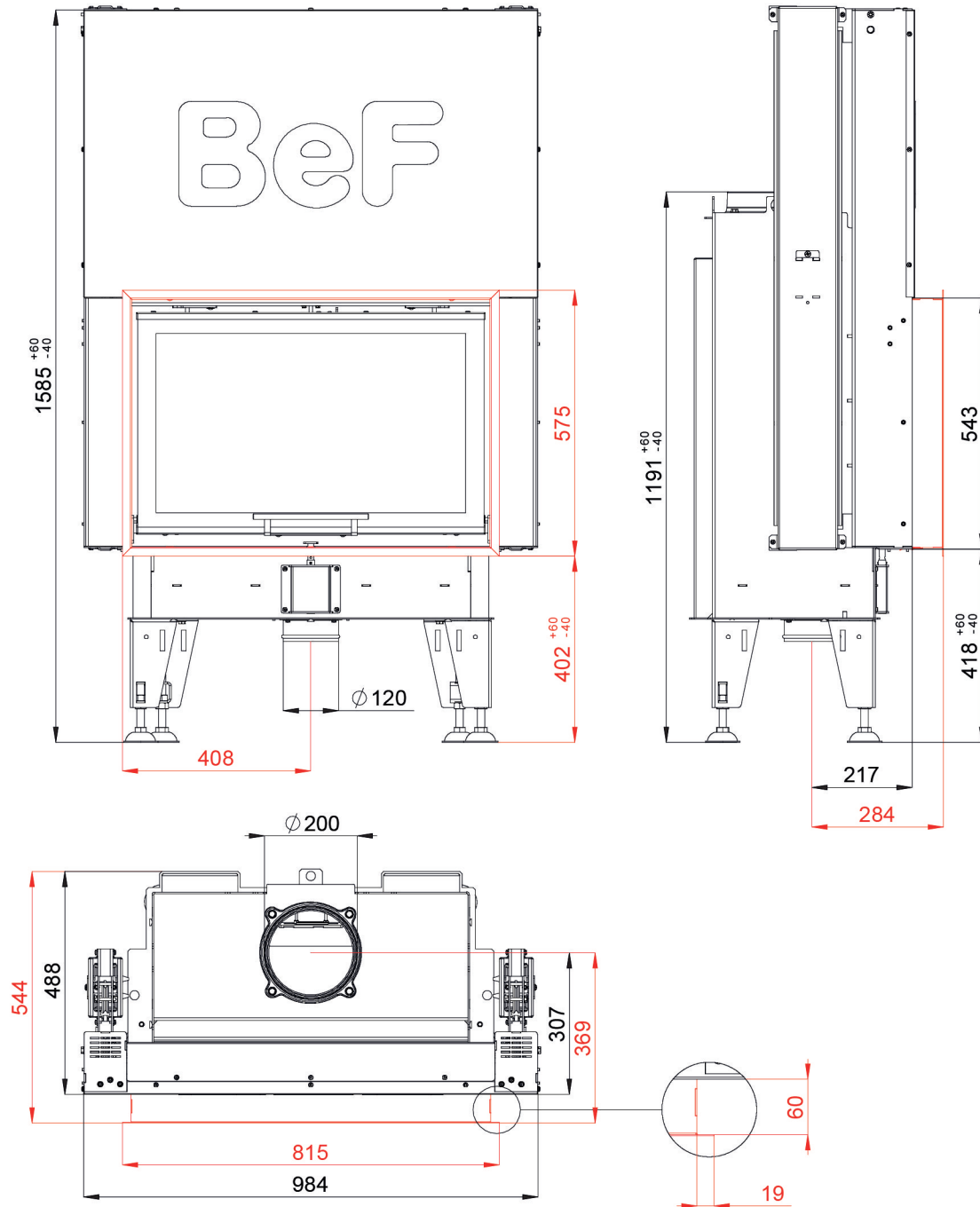
BlmSchV  
Stufe 2

15a  
B - VG

ČSN EN  
13229

www.befhome.com

## ТЕХНИЧЕСКИЕ ЧЕРТЕЖИ



# BeF Royal V 8

BImSchV Stufe 2	15a B - VG	ČSN EN 13229
--------------------	---------------	-----------------

[www.befhome.com](http://www.befhome.com)