

РУКОВОДСТВО ПО ЭКСПЛУАТАЦИИ  
Пульт управления  
«**Norma AQUA**»

**NORMA  
AQUA**



Версия 20.01 от 17.01.2020г.

Подробное изучение настоящего руководства  
до монтажа изделия является **ОБЯЗАТЕЛЬНЫМ!**



# ТЕПЛОДАР *Слагаемые успеха*

- Знать, предвосхищать и удовлетворять потребности рынка
- Обеспечивать высокие стандарты качества продукции
- Идти собственным путем, создавая инновационные решения

## О КОМПАНИИ:

Компания «Теплодар» разрабатывает и производит отопительное и печное оборудование с 1997 года. Творческий подход на всех этапах производственного процесса, тщательный выбор поставщиков и пристальное внимание к потребностям покупателя — вот базовые принципы работы компании. Сегодня в ассортименте завода более 50 базовых моделей и более 100 модификаций. Различная по назначению, дизайну, конструкции и мощности продукция компании «Теплодар» надежна, экономична, долговечна.

Соотношение цены и качества продукции компании «Теплодар» делают ее популярной на Российском рынке, а также в странах СНГ.



**ОГЛАВЛЕНИЕ**

Введение.....	2
Общая информация.....	2
Устройство и принцип работы ПУ.....	2
Технические характеристики.....	3
Монтаж ПУ.....	4
Эксплуатация ПУ.....	8
Возможные неисправности и способы их устранения.....	8
Гарантийные обязательства.....	8
Транспортирование и хранение.....	9
Утилизация.....	9
Паспорт изделия.....	9
Комплект поставки .....	9
Свидетельство о приемке.....	10
Свидетельство о продаже.....	10
Отметка о подключении к системе отопления .....	10
Отметка о гарантийном ремонте.....	10

## Введение

Уважаемый покупатель! Компания «Теплодар» поздравляет Вас с правильным выбором. Вы приобрели пульт управления (далее ПУ), который позволяет управлять работой блока ТЭН котлов «Куппер», предотвращая замерзание системы отопления и обеспечивая возможность включения блока ТЭН по температуре теплоносителя.

Настоящее руководство по эксплуатации (далее по тексту РЭ) распространяется на ПУ для блоков ТЭН мощностью до 9 кВт, и содержит сведения о конструкции, технических характеристиках, правилах монтажа и подключения, безопасной эксплуатации, технического обслуживания, хранения и утилизации.

**ВНИМАНИЕ!** После приобретения ПУ до его установки, монтажа и начала эксплуатации, внимательно изучите данное РЭ. Лица, не ознакомившиеся с РЭ, до монтажа, эксплуатации и обслуживания ПУ не допускаются!

**ВНИМАНИЕ!** Все работы по монтажу ПУ и подключению блока ТЭН котлов «Куппер» должны проводиться специализированными организациями, располагающими техническими средствами, необходимыми для качественного выполнения работ, специалисты которой аттестованы в соответствии с требованиями «Правил устройства электроустановок» (ПУЭ), а так же аттестованными специалистами имеющим группу допуска по электробезопасности не ниже III.

РЭ включает в себя сопроводительные документы, требующие заполнения торгующей и монтажной организациями. Это необходимо для вступления в силу гарантийных обязательств.

**ВНИМАНИЕ!** Требуйте заполнения соответствующих разделов РЭ торгующими, и монтажными организациями. Помните, что в случае не заполнения торгующей организацией свидетельства о покупке, гарантия исчисляется с момента изготовления оборудования.

## ОБЩАЯ ИНФОРМАЦИЯ

Пульт управления «Norma AQUA» предназначен для управления работой блока ТЭН котлов «Куппер» производства компании «Теплодар». Пульт обеспечивает поддержание заданной температуры теплоносителя в диапазоне температур 20-90°C.

### Устройство и принцип работы ПУ

Пульт управления (рис.1) состоит из монтажной панели поз.1 и лицевой панели поз.2. На монтажной панели размещены реле магнитные поз.3, термостат поз.4, выключатели поз.5, клеммная колодка поз.6, шина нулевая поз.7, колодка внешнего канала поз.8. На лицевой панели пульта выведена световая индикация поз.9, регулятор температуры поз.10.

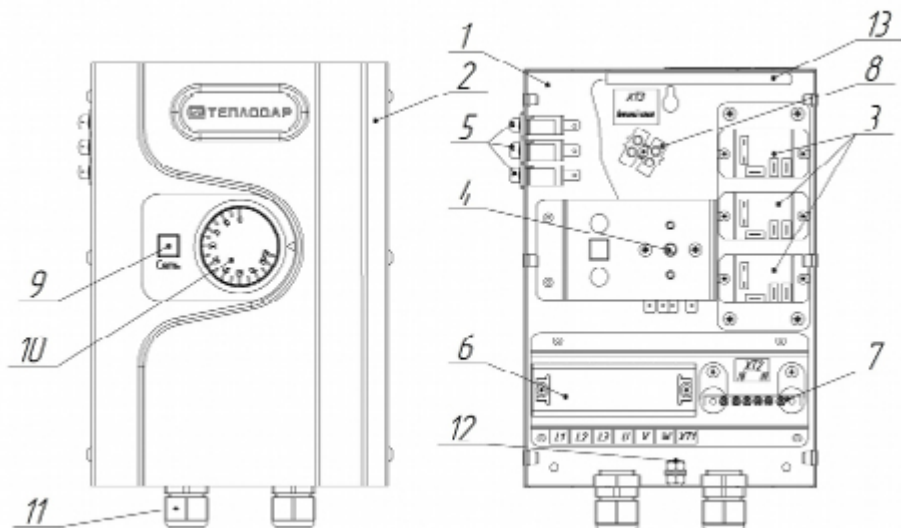


Рис. 1. Пульт управления «Norma AQUA».

1-монтажная панель, 2-лицевая панель, 3-реле электромагнитные, 4-термостат, 5-выключатель, 6-клеммная колодка, 7-шина нулевая, 8-колодка внешнего канала, 9-световой индикатор «Сеть», 10-регулятор температуры, 11-кабельный ввод, 12-штилька заземления, 13-термобаллон.

Включение и выключение питания осуществляется клавишными выключателями поз.5, при этом в положении выключателя «ВКЛ» загорается световой индикатор зеленого цвета «Сеть» поз.9. Поворотом регулятора температуры поз.10 устанавливается требуемая температура теплоносителя (от 20°C.C до 90°C.C). При достижении требуемой температуры теплоносителя питание блока ТЭН котла отключается. При снижении температуры теплоносителя ниже заданной, вновь подается питание на блок ТЭН.

В ПУ предусмотрено подключение внешнего канала управления. При его отсутствии клеммы колодки поз.8 соединены перемычкой. В качестве внешнего канала могут быть использованы программируемые терморегуляторы, GSM модули, датчики аварийного контроля.

## Технические характеристики

Таблица 1 Технические характеристики ПУ

Характеристики	Единица измерения	Norma AQUA
Мощность блока ТЭН при трехфазном подключении, не более	кВт	9
Мощность блока ТЭН при однофазном подключении, не более	кВт	6
Количество ступеней управления/максимальная мощность одной ступени	кВт	1-3/3,0
Номинальное напряжение	В	230/380

Число фаз			1 -3
Номинальная частота		Гц	50- 60
Габаритные размеры	глубина	мм	92
	ширина	мм	178
	высота	мм	258
Масса, не более		кг	2,0
Степень защиты корпуса ПУ			IP40
Класс электробезопасности по ГОСТ 12.2.007.0-75			I
Диапазон регулирования температуры		°С	20-90
Тип установки ПУ			настенный

## Монтаж ПУ

Согласно требованиям ПУЭ и ГОСТ ИЕК 60335-2-53 к подключению и обслуживанию ПУ допускаются лица, имеющие квалификационную группу по электробезопасности не ниже третьей для электроустановок напряжением до 1000 В.

### **ВНИМАНИЕ! ЗАПРЕЩАЕТСЯ:**

- проводить техническое обслуживание ПУ под напряжением;
- эксплуатировать ПУ с открытой крышкой;
- эксплуатировать ПУ с неисправным электрокабелем;
- производить установку и ремонт ПУ лицам, не имеющим соответствующей квалификации;
- эксплуатировать ПУ без заземления;
- использовать для заземления металлоконструкции водопроводных, отопительных и газовых сетей;
- эксплуатировать ПУ без электрического соединения общей точки всех электронагревателей с нулевым проводом электросети;
- запрещается при однофазном подключении использовать нагрузку более 6 кВт.

Установку ПУ производить по согласованию с местными органами Госэнергонадзора.

Произвести заземление корпуса ПУ. Сопротивление заземляющего устройства должно быть не более 10 Ом.

Питание блока ТЭН котла через ПУ в домах должно осуществляться по независимым от других электроприемников линиям, начиная от квартирных щитков или вводов в здание.

**ВНИМАНИЕ!** ПУ должен подключаться к сети электропитания от отдельного автоматического выключателя.

**ВНИМАНИЕ!** Перед началом монтажных работ убедитесь в том, что источник электроэнергии, к которому производится подключение обесточен.

Перед монтажом ПУ необходимо проверить его целостность и комплектность. Снять лицевую панель ПУ, для этого аккуратно снимите ручку регулятора

температуры поз.10, открутите два винта на кольце термостата, открутите шесть винтов с внутренним шестигранником sw2,5 (рис.2). Снимите провод заземления с лицевой панели. Сборку произвести в обратной последовательности.

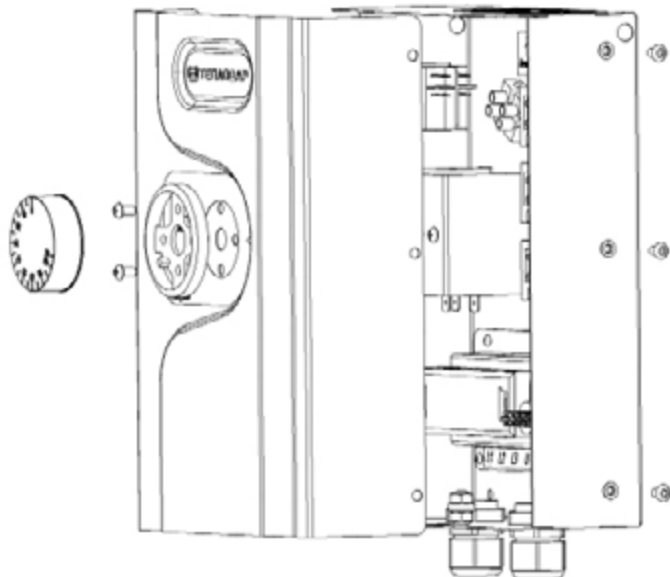


Рис. 2. Снятие лицевой панели.

Установить и закрепить ПУ стационарно на стене или другой вертикальной поверхности, таким образом, чтобы к нему был обеспечен свободный доступ для ремонта и осмотра. Для установки ПУ необходимо к стене прикрепить монтажную панель дюбель-шурупом из комплекта поставки. Для защиты от несанкционированного съема пульта, его необходимо зафиксировать к стене с помощью двух отверстий в нижней части монтажной панели (рис.3). Расстояние между ПУ и котлом выбрать такое, чтобы баллон терморегулятора свободно дотягивался до места установки.

Баллон термостата необходимо пропустить через имеющиеся отверстия диаметром 8мм. на монтажной панели (боковые стенки панели). Баллон термостата устанавливается на трубу «подачи», максимально близко к выходу теплоносителя из котла (рис.4). Баллон необходимо притянуть к трубе хомутом и плотно обернуть теплоизоляционной гильзой. Для более надежной теплопередачи, поверхность трубы под баллоном рекомендуется Подпись и дата Взам. Инв. № подл. инв. № Инв. № дубл. Подпись и дата покрыть теплопроводящей пастой типа КПП-8. Неиспользуемое отверстие в ПУ заглушить пластиковой заглушкой.

**ВНИМАНИЕ!** Датчик термостата представляет собой медный баллон соединенный с термостатом капиллярной трубкой. Повреждение баллона или обрыв капиллярной трубки приводит к выходу из строя термостата. При монтаже пульта следует осторожно обращаться с баллоном и трубкой, избегая лишних перегибов.

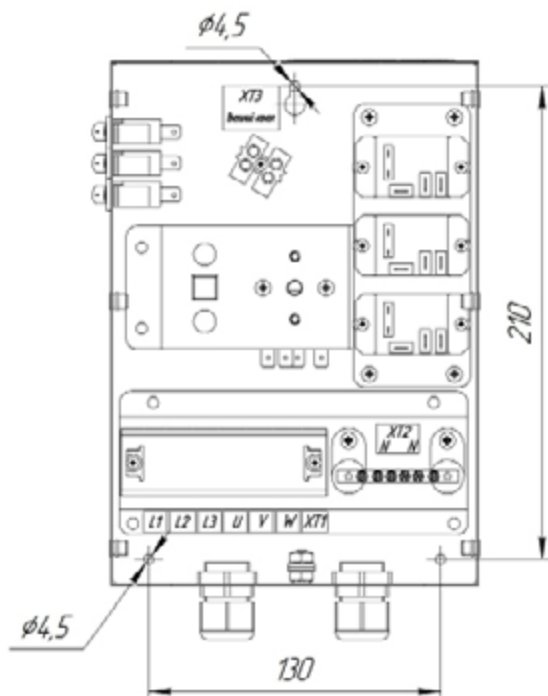


Рис. 3. Места крепления ПУ к стене.

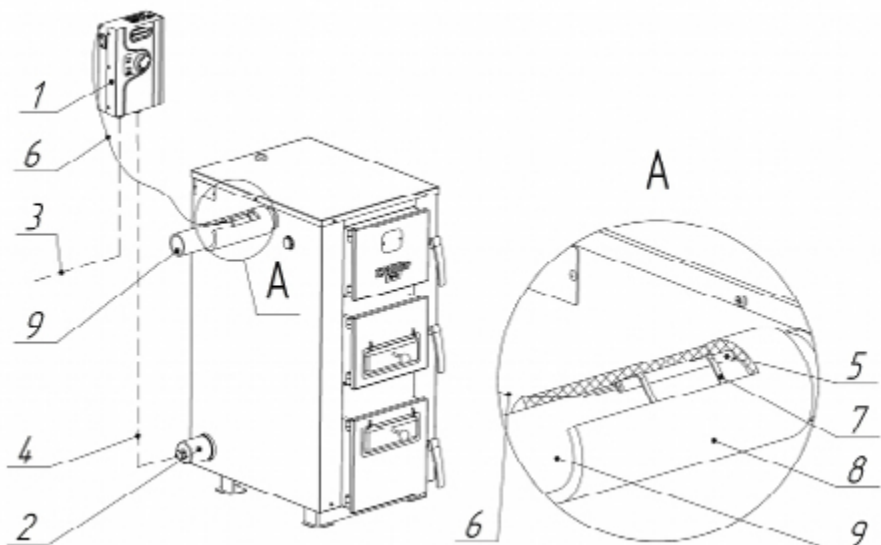


Рис. 4. Схема размещения пульта «Norma AQUA» в котельной.

1-пульт управления, 2-блок ТЭН котла, 3-кабель питания, 4-кабель питания блока ТЭН, 5-термобаллон, 6-капиллярная трубка, 7-хомут-стяжка, 8-теплоизоляционная втулка, 9-труба подачи теплоносителя



Все электрические соединения производить согласно схемам (Рис. 5,6) и обозначению на клеммной колодке.

Ввод кабеля в ПУ осуществляется через кабельные вводы (поз.11 рис.1). Кабель в комплект поставки не входит.

Подсоединить кабель от блока ТЭН (нагревательные элементы и кабель в комплект поставки не входят) к клеммной колодке.

Подсоединить кабель от распределительного щита (кабель в комплект поставки не входит) к клеммной колодке.

Подсоединить провода заземления от кабеля нагревательных элементов и от кабеля распределительного щита к шпильке заземления 12 (рис.1).

Для однофазного подключения фазный провод, используя перемычки, необходимо подключить к входным контактам (L1,L2,L3) клеммной колодки ХТ1. При этом сечение фазного и нулевого провода силового кабеля должно быть не менее 4 мм<sup>2</sup>. Запрещается при однофазном подключении использовать нагрузку более 6 кВт.

Во избежании искрения все провода необходимо тщательно протягивать, концы многожильных проводов должны быть огильзованы.

Обеспечить «зануление» и заземление. Проверить сопротивление изоляции между зажимом заземления и каждым токопроводом ПУ, оно не должно быть менее 1 МОм.

Сечение проводов и номинальные токи автоматических выключателей приведены в таблице №2.

Таблица 2

Мощность нагрузки, кВт	3		6		9
Напряжение электросети, В	220	380	220	380	380
Кабель питания, мм <sup>2</sup>	2,5	2,5	4	2,5	4
Кабель силовой, мм <sup>2</sup>	2,5	2,5	4	2,5	4
Автоматический выключатель, А	16	10	30	16	20

Сотрудник монтажной организации, вводящий ПУ в эксплуатацию, обязан ознакомить пользователя с техникой безопасности при обслуживании и работе ПУ; операциями, которые пользователь имеет право производить самостоятельно, и операциями, проводить которые имеет право только квалифицированный специалист сервисной службы.

Сотрудник монтажной организации обязан внести запись в гарантийный талон с обязательным подтверждением подписью и печатью. При отсутствии этих записей гарантийный талон будет считаться недействительным и гарантийный ремонт не будет выполняться.

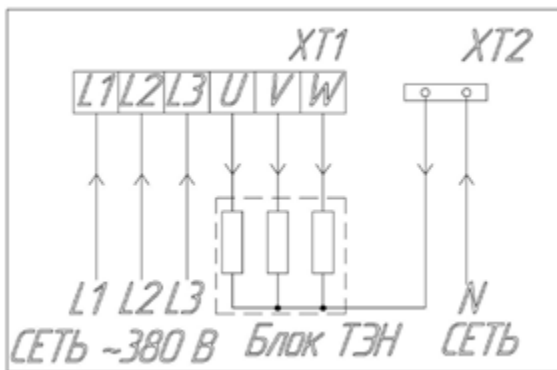


Рис. 5 Пример трехфазного подключения

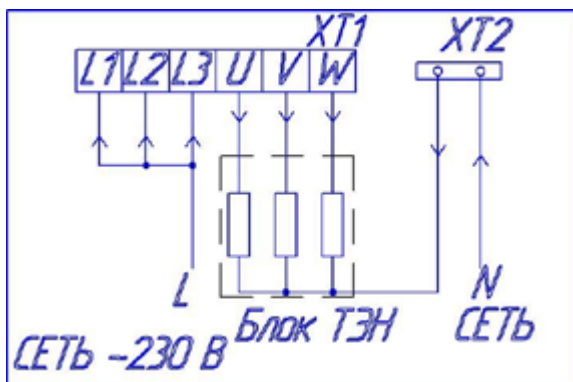


Рис. 6 Пример однофазного подключения

## Эксплуатация ПУ

ПУ разрешается эксплуатировать в помещениях при температуре от +5 до +40 °С, влажности воздуха до 80% (при температуре +25°С).

Окружающая среда — не взрывоопасная, не содержащая агрессивных газов и паров, токопроводящей пыли.

### Возможные неисправности и способы их устранения

НЕИСПРАВНОСТЬ	ПРИЧИНЫ	УСТРАНЕНИЕ
ПУ включен, но нагрева теплоносителя не происходит, либо нагрев не соответствует номинальной мощности	Не включен автомат ПУ	Включить автомат
	Поврежден провод управления	Заменить поврежденный провод
	Поврежден силовой провод	
	Выход из строя реле	Заменить реле
	Неправильное подключение к сети и/или электрокаменке	Подключить ПУ и блок ТЭН согласно схемам РЭ

## Гарантийные обязательства

Изделие соответствует требованиям безопасности, установленным действующими нормативно-техническими документами.

Гарантийный срок службы ПУ 1 год со дня продажи через торговую сеть.

**ВНИМАНИЕ!** При отсутствии в настоящем руководстве даты продажи и штампа торговой организации гарантийный срок исчисляется с даты выпуска изделия, указанной на техническом шильде.

Срок службы ПУ – не менее 5 лет.

ПУ необходимо транспортировать в заводской упаковке.

При несоблюдении этого условия претензии по механическим повреждениям,

полученным в результате транспортировки, не принимаются.

Все неисправности, возникшие по вине завода изготовителя, устраняются бесплатно.

**ВНИМАНИЕ!** Претензии к работе изделия не принимаются, бесплатный ремонт и замена не производятся в следующих случаях:

- неисправность ПУ возникла в результате небрежного обращения;
- несоблюдение потребителем правил монтажа, эксплуатации и обслуживания;
- небрежное хранение и транспортировка изделия, как потребителем, так и любой другой сторонней организацией;
- изделие использовалось не по назначению;
- при наличии механических повреждений кабелей и т.д.;
- самостоятельный монтаж;
- при внесении пользователем изменений в конструкцию ПУ;
- ремонт изделия производился потребителем или другими лицом, не имеющим соответствующей квалификации;
- истечение гарантийного срока.

**ВНИМАНИЕ!** Производитель оставляет за собой право вносить изменения в конструкцию ПУ, не ухудшающие потребительские свойства изделия.

## Транспортирование и хранение

Габариты и масса ПУ позволяют транспортировать его любым видом транспорта. При необходимости его можно демонтировать и перевозить на другое место эксплуатации или хранения.

После транспортирования при отрицательных температурах необходимо прибор в транспортной упаковке выдержать в нормальных климатических условиях не менее трех часов.

Срок хранения изделия при условиях УХЛ4 по ГОСТ 15150 — 1 год.

## Утилизация

ПУ, пришедшие в негодность из-за неправильной эксплуатации, из-за аварий или в связи с выработкой своего ресурса, подлежат утилизации.

ПУ не содержат материалов и комплектующих, представляющих опасность для окружающих, и подлежат утилизации в общем порядке.

## Паспорт изделия

### Комплект поставки

Пульт управления «Norma AQUA»	1 шт.
Руководство по эксплуатации	1 шт.
Упаковка	1 шт.
Дюбель-шуруп 6x30	3 шт.
Ключ-шестигранник sw2.5	1 шт.
Заглушка	1 шт.

### Свидетельство о приемке

Пульт управления «Norma AQUA»

Дата выпуска: \_\_\_\_\_

Контролёр ОТК: \_\_\_\_\_

Упаковщик: \_\_\_\_\_

Комплект изготовлен согласно конструкторской документации соответствует требованиям безопасности и признан годным к эксплуатации.

Разработчик и изготовитель: ООО «ПКФ Теплодар»

Россия, г. Новосибирск ул. Б. Хмельницкого, 125/1, тел.: (383) 363-04-68

### Свидетельство о продаже

Название торгующей организации: \_\_\_\_\_

Дата продажи: «\_\_\_» \_\_\_\_\_ 20\_\_ г.

Штамп торгующей организации (при наличии): \_\_\_\_\_

К товару претензий не имею: \_\_\_\_\_

(подпись покупателя)

### Отметка о подключении к системе отопления

Виды работ	Дата	Название монтажной организации	Штамп монтажной организации	Ф.И.О. мастера, подпись

### Отметка о Гарантийном ремонте

Описание дефекта \_\_\_\_\_

Причина выхода оборудования из строя \_\_\_\_\_

Произведённые работы \_\_\_\_\_

Дата ремонта «\_\_\_» \_\_\_\_\_ 20\_\_ г.

Название ремонтной организации: \_\_\_\_\_

Мастер \_\_\_\_\_ / \_\_\_\_\_ /

Контролёр качества \_\_\_\_\_ / \_\_\_\_\_ /

Авторизованные сервисные центры компании «Теплодар»

<b>Область</b>	<b>Город</b>	<b>Организация</b>
Алтайский край	Бийск	ИП Казанцева Е.Н. пер. Мопровский, д. 67, Часы работы: 09:00-18:00, Тел: +7 3854 33-50-86, teplodar-biysk@mail.ru
Владимирская область	Александров	ООО «Системы водоснабжения и отопления» ул. Геологов, 8, Часы работы: круглосуточно, Тел.: 8-800-775-0748, www.ремонтируем-котлы.рф
Воронежская область	Воронеж	ООО «ВоронежТехноГазСервис», ул. Пирогова, д. 30, Часы работы: Пн-пт 08:00-17:00; сб 09:00-14:00, Тел: +7 473 263-30-55; +7 473 238-44-08(Аварийная), 460944@tehnogaz.vrn.ru
Иркутская область	Иркутск	ООО «Теплолюкс», ул. Марии Цукановой, д. 81, Часы работы: 09.00-18.00, Тел: (3952) 686-391, http://irkteplo.net/
Кемеровская область	Кемерово	ООО «СТМ», пр-кт Комсомольский, д.72 к3, Часы работы: Пн-пт 9:00-17:00, Тел.: +7 (3842) 63-12-35, 89059099596, dubinin879@mail.ru
	Новокузнецк	ООО «Тепломатика», ул.Строителей, д.7, корп.9, Часы работы: пн-пт 09:00-18:00, Тел.: +7 (950) 589-66-55, +7 (950) 585-55-99, +7 (3843) 79-88-66, +7 (3843) 79-88-11, teplomatika@mail.ru
	Новокузнецк	ООО МВ-Сервис, пр.Кузнецкстроевский, д.44, Часы работы: пн-пт с 10 до 18, Тел: 83843469400; 89050749992,
Краснодарский край	Краснодар	ИП Смышляев А. В. «Комфорт-Холл.РФ», ул. Уральская, д.83/1, Часы работы: пн-сб 09:00-18:00 вс 10:00-15:00, Тел.: +7 (918) 377-46-69, www.комфорт-холл.рф, comfort-holl@mail.ru
	Краснодар	ООО «Энергетическая компания», ул. Монтажник-ков, 12, Тел/факс: +7 (861) 99-22-110, 8 (903) 411-01-68, http://Энергоаудит-юг.рф, Eneco@mail.ru
	Славянск-на-Кубани	ИП Крыхтин А.В., ул. Лермонтова, д.216А, Часы работы: пн-пт 08:00-18:00 сб-вс 08:30-16:00, Тел.: +7 (918) 482-07-56
	Крымск	ООО «Системы водоснабжения и отопления», ул. Комсомольская, д. 40, Часы работы: круглосуточно, Тел.: 8-800-775-0748, www.ремонтируем-котлы.рф
Москва и Московская область	Москва	ООО «СтройИндустрияКомплект», Проезд Путьевой, д. 3, стр. 1, оф. 500, Часы работы: пн-пт 10:00-19:00 сб 10:00-17:00, Тел.: +7 (499) 409-88-22,+7 (499) 408-22-11, +7 (905) 296-03-61, www.garant-tepla.ru

<b>Область</b>	<b>Город</b>	<b>Организация</b>
Москва и Московская область	Ступино	ИП Чернышов И.С., ул.Куйбышева, д.5, Часы работы: пн-пт 09:00-18:00, Тел.: +7 (917) 544-46-11
	Орехово-Зуево	ИП Лазарев С.И, с.Хотеичи, д.4, Часы работы: пн-пт 09:00-20:00, Тел.: +7 (916) 719-64-64
	Серпухов	ИП Зубкова Т.Н., ул. Юбилейная, 12, Часы работы: пн-вс 08:00-20:00, Тел.: +7 (909) 906-66-47
	Одинцовский район, Д. Солманово	КН-Сервис, ул. Лазурная, д. 15, Тел: +7-962-199-00-99, Тел: +7 962 199-00-99, Knservice.ru
Нижегородская область	Нижний Новгород	СЦ ИП Крытьев И.И., ул. Пролетарская, д.10, Часы работы: пн-пт 09:00-18:00, сб 09:00-14:00, вс - выходной, Тел.: +7 (930) 277 44 90, sale@kotly-nnov.ru
Новосибирская область	Мошково	ИП.Грызунов А.В., ул.Советская, д.4А, Часы работы: пн-пт 9:00-18:00 сб-вс 9:00-15:00, Тел.: +7 (913) 950-97-99
	Новосибирск	ООО «СИБТЕПЛОХОЛОД», ул. Северная 4, помещение 8, Часы работы: пн.-пт. 9-19, сб. 10-15, Тел.: +7 (383) 380-10-50, СИБТЕПЛОХОЛОД.РФ
Оренбургская область	Оренбург	«ОТК Центр», Беляевское шоссе, д. 68, Часы работы: пн-пт 10:00-19:00, Тел.: +7 (3532) 59-08-99, +7 (3532) 30-60-52, +7 (3532) 30-60-49, algword@mail.ru, www.caxapa56.pф
Пермский край	Пермь	ООО «Теплодар», ул. Аркадия Гайдара, д.5 (1 этаж), Часы работы: пн-сб 10:00-19:00 вс 10:00-17:00, Тел.: +7 (342) 263-42-82, www.kelvin-plus.ru
Псковская область	Псков	ИП Изотов А.В., ул.Олега Кошевого, д.23 кв.11, Часы работы: пн-пт 09:00-18:00, Тел.: +7 (921) 219-51-93
Республика Адыгея	Майкоп	Аква-ЮГ, пгт. Яблоновский ул. Гагарина, 72, Тел: +7 861 944-17-61, +7 918 98 238 98, Часы работы: 09:00-18:00, akva-yug01@mail.ru
Республика Коми	Сыктывкар	ООО СанТехОптКоми, ул. Свободы, д.31, Тел.: +7 (8212) 400199, service@santehoptkomi.ru, Часы работы: пн-пт 9:00-18:00
Самарская область	Самара	«ПечноФ»,ИП Файзов И.А, ул.Физкультурная, 90 (оф.169), Часы работы: пн-пт 10:00-17:00, Тел.: +7 (917) 038-76-53, +7 (846) 251-11-44,
Саратовская область	Саратов	ООО «Сантехсервис плюс», ул.Танкистов, д. 55, Часы работы: Пн-пт 09:00-18:00, 8 (452) 460-561, 8 (452) 595-758, 8 (905) 369-54-45, www.santexservisplus.ru,
Сахалинская область	Южно-Сахалинск	ИП Гаврюшкин И.А, пр. Мира, д. 2/3, Часы работы: пн-пт 8:30-17:30 сб 09:00-14:00, Тел: 8 (4242) 46-97-42, 8 (4242) 46-97-43,

<b>Область</b>	<b>Город</b>	<b>Организация</b>
Санкт-Петербург и Ленинградская область	Луга	ИП»Гогузов А.В., ул. Урицкого, д. 77 корп2, Часы работы: 9.00-19.00, Тел.: 89052752101, печи-луга.рф
	г.Пушкин	ООО «УютДом», Колокольный переулок д. 4 к 3, офис №2. Часы работы: пн-пт 10:00-19:00, тел. +7-981-803-40-48, <a href="http://teplohouse.ru/">http://teplohouse.ru/</a>
	Санкт-Петербург	ИП Федосов М.В., Гражданский проспект, д. д.105, кор.1, кв.302(С), Часы работы: с 9.00 - 20.00, Тел: +79213653201, +7 952 213 07 49, <a href="mailto:maxuto@mail.ru">maxuto@mail.ru</a>
	Санкт-Петербург	ООО «ЭКОПЛАН», ул. Аннинское шоссе, д. 26 А, Часы работы: пн-пт 09:00-18:00, тел. +7(911)020-40-56, <a href="http://www.ecoplan.su">www.ecoplan.su</a>
	Санкт-Петербург	ООО «Аспен», Пеллетные Системы Северо Запад, ул. шоссе Революции, д. 84. Оф 209., Часы работы: Пн-пт с 10 до 19 сб с 10 до 15, тел: +79119250396, +79219258215, <a href="http://www.pelletsistem.ru">www.pelletsistem.ru</a> <a href="mailto:pelletsistem@mail.ru">pelletsistem@mail.ru</a>
Свердловская область	Екатеринбург	ООО «Актив-ТермоКуб», ул. Донбасская, 24-4, Часы работы: пн-вс 09:00-18:00, Тел.: +7 (919) 391-48-01, <a href="http://www.termokub.ru">www.termokub.ru</a>
	Екатеринбург	ООО «Инженерное решение», Ул. Бетонщиков, д. 5 оф. 106, Тел: 8 966 750 19 10, <a href="mailto:i-reshenie66@yandex.ru">i-reshenie66@yandex.ru</a>
Смоленская область	Вязьма	КН-сервис, ИП Дубровский Николай Николаевич, ул. Спортивная, д. 13, Тел.: +7 (962) 199-00-99, <a href="mailto:Nikone1@yandex.ru">Nikone1@yandex.ru</a> , Часы работы: пн-пт 10:00-17:00
Татарстан	Казань	ООО «НПФ «Этон», ул. Ягодинская, д. 25, оф.439, Часы работы: пн-пт 08:00-16:00, Тел.: +7 (917) 237-30-51
	Казань	ООО «Инженерные Системы», ул. Кул Гали, д. 24, Часы работы: Пн-пт 08:00-17:00, Тел: 8 (843) 253-53-62 круглосуточно, <a href="http://www.termofort.ru">www.termofort.ru</a>
	Набережные Челны	ИП Галимов Р.Р., ул. Ивана Утробина, д. д.1/6, Часы работы: Пн-пт 08:00-18:00; сб 08:00-15:00; Сб: 10:00-15:00, Тел: +7 8552 58 89 89, + 8552 36 94 66, +7 8552 58 17 17, <a href="mailto:581717@bk.ru">581717@bk.ru</a>
Тюменская область	Тюмень	ИП Шабанов О.Е., ул. Закалужская, д. 83, Часы работы: Пн-сб 10:00-18:00 вс выходной, Тел: 89068208260, <a href="mailto:pechstroy72@yandex.ru">pechstroy72@yandex.ru</a>
Республика Удмуртия	Ижевск	ООО «Акватория тепла», ул.Орджоникидзе, д. 13, Часы работы: пн-пт с 9-00 до 19-00, сб 10-00 до 17-00, Тел.: 8(3412) 655-533, 310-181,
Хакасия	Абакан	ООО «Теплосиб», ул. Пушкина, д. 213, Часы работы: пн-пт 9:00-17:00 Тел.: +7 (3902) 34-05-00, +7 (903) 917-15-55, +7(960) 776-59-69, <a href="mailto:teplolibabk@mail.ru">teplolibabk@mail.ru</a>



<b>Область</b>	<b>Город</b>	<b>Организация</b>
Ханты-Мансийский АО — Югра	Нижневартовск	ИП Слесаренко, ул. Мира, д. 3П, стр.1, Часы работы: пн-сб 10:00-19:00 вс 10:00-16:00, Тел.: +7 (3466) 672-372, <a href="http://www.teploaura.ru">www.teploaura.ru</a> , <a href="mailto:info@teploaura.ru">info@teploaura.ru</a>
	п.Приобье	ИП Рыбецкий Н.Н, ул. Сибирская д.15А, Часы работы: пн-пт 9:00-19:00, Тел.: 8(922)788-21-12

Авторизованные сервисные центры (АСЦ) компании «Теплодар» предлагают своим клиентам комплекс услуг: проектирование, монтаж и сервисное обслуживание продукции «Теплодар» (гарантийное и постгарантийное). Специалисты АСЦ прошли обучение по монтажу и техническому обслуживанию продукции компании «Теплодар», что подтверждается фирменным сертификатом.

Авторизованные сервисные центры компании «Теплодар» уделяют большое внимание качеству сервисного обслуживания клиентов и реализуют целый комплекс мероприятий, направленных на повышение эффективности и скорости обслуживания. В АСЦ можно получить грамотную техническую консультацию по эксплуатации и монтажу оборудования, узнать о тонкостях настроек продукции «Теплодар».

Отличительные особенности сервисных центров «Теплодар»:

- Индивидуальный подход к каждому клиенту.
- Высокий уровень обслуживания.
- Оперативное решение задач.

**Список авторизованных сервисных центров компании «Теплодар» постоянно пополняется, адреса уточняйте на сайте: [www.teplodar.ru](http://www.teplodar.ru)**

По вопросам качества приобретенной продукции просим обращаться в Службу качества компании: тел (383) 363 04 81, [otk@teplodar.ru](mailto:otk@teplodar.ru)

**ООО «ПКФ Теплодар»**, 630027, Россия, г. Новосибирск, ул.Б.Хмельницкого, 125/1, тел. 8 (383) 363-04-68,363-79-92  
Единый бесплатный номер: 8-800-775-03-07, [www.teplodar.ru](http://www.teplodar.ru)