

# helo

REWARD YOURSELF

Sähkökuuas: **RONDO**

Elaggregat för bastu: **RONDO**

Electric sauna heater: **RONDO**

Электрокаменка: **RONDO**

Sauna electric: **RONDO**

Elektryczny piec do sauny: **RONDO**

Elektrikeris: **RONDO**

Elektrinēs krosneles: **RONDO**

Elektriskā pirts sildītājs: **RONDO**



Asennus ja käyttöohje  
Installation- och bruksanvisning  
Instructions for installation and use  
Руководство по эксплуатации и монтажу  
Instrucciones de uso e instalación  
Instrukcja użytkowania oraz montażu  
Paigaldus- ja kasutusjuhend  
Montavimo ir eksploatavimo instrukcija  
Uzstādīšana un ekspluatācijas instrukcija

# helo

REWARD YOURSELF

## ИНСТРУКЦИЯ ПО УСТАНОВКЕ И ЭКСПЛУАТАЦИИ HELO RONDO

Информация о моделях

Мощность

1108-961-1705

9.6 кВт

1108-651-1705

6.5 кВт

1108-451-1705

4.5 кВт

Напряжение: 400 В 3N~



## СОДЕРЖАНИЕ

1. ОБЩАЯ ИНФОРМАЦИЯ.....	3
1.1. Комплект поставки .....	3
1.2. Назначение .....	3
1.3. Технические характеристики .....	3
1.4. Пульты управления .....	4
2. МОНТАЖ ЭЛЕКТРОКАМЕНКИ .....	4
2.1 Расположение электрокаменки .....	5
2.2 Рекомендации по организации вентиляционной системы сауны .....	6
2.4 Принципиальная схема платы OLEA 71 .....	8
2.5 Камни для электрокаменки .....	8
2.6 Укладка камней и установка теплоизоляционных колец.....	9
2.7 Установка пульта управления.....	11
3. ПУЛЬТ УПРАВЛЕНИЯ MIDI RA 19 .....	13
3.1 Описание кнопок пульта MIDI RA 19 .....	13
3.2 Функции кнопок.....	13
3.3 Дисплей температуры в сауне .....	14
3.4 Отображение ошибок на дисплее пульта управления .....	14
4. РУКОВОДСТВО ПО ЭКСПЛУАТАЦИИ HELO RONDO .....	15
4.1 Первое включение электрокаменки .....	15
4.2 Установка режима ожидания печи .....	15
4.3 Включение печи на полную мощность .....	16
4.3 Переход в режим ожидания .....	17
4.4 Меры предосторожности .....	18
4.5 Уход за электрокаменкой и сауной.....	19
4.6 Поиск и устранение неисправностей .....	19

## 1. ОБЩАЯ ИНФОРМАЦИЯ

Поздравляем Вас с покупкой электрокаменки RONDO® компании Helo!

Внимательно изучите данное руководство по эксплуатации. Оно поможет Вам правильно подключить и использовать электрокаменку.

### 1.1. Комплект поставки

В комплект поставки входят:

- 1) Электрокаменка – (1 шт)
- 2) Пульт управления MIDI RA19 – (1 шт)
- 3) Крепежные элементы электрокаменки (2 шт.)
- 4) Саморез по металлу 4,2 x 13 мм (2 шт.)
- 5) Саморез крышки 6 x 40 мм (2 шт.)
- 6) Инструкция по монтажу и эксплуатации электрокаменки (1 шт.)
- 7) Датчик температуры OLET 19 (поставляется отдельно)\*)

\*) позволяет выводить температуру в сауне на пульт управления

### 1.2. Назначение

Электрическая печь-каменка (электрокаменка) предназначена для создания оптимальных температурных условий и выработки пара в Вашей сауне. Электрокаменка HELO RONDO® является печью-термосом и предназначена для бытового использования.

### 1.3. Технические характеристики

Таблица 1 Технические характеристики электрокаменки

Мо- дель печи	мощность, кВт	помещение сау- ны *)		Габаритные размеры В×D, мм	Масса печи (без камней), кг	Силовой кабель, мм <sup>2</sup>	Предохрани- тель, А
		объем м <sup>3</sup>	высота мм				
1108- 451- 1705	4.5	5-8	1900	850×500	~ 40	5×1,5 (400В, 3N~)	3×10
1108- 651- 1705	6.5	7-13	1900			5×1,5 (400В, 3N~)	3×10
1108- 961- 1705	9.6	10-18	1900			5×2,5 (400В, 3N~)	3×16

Модель печи	Масса камней, кг	Управление освещением	Энергопо- требление в режиме ожидания, Вт	Темпера- тура кам- ней в ре- жиме ожидания	Темпера- тура кам- ней в ре- жиме пол- ной мощ- ности	Время работы в режиме ожидания	Время ра- боты в режиме полной мощности
HELO RONDO 1108-451-1705	ок. 90	230В, 100Вт	500 Вт	150-250°C	250-300 °C	непрерывно	0-2 часов
1108-651-1705	ок. 90	230В, 100Вт	700 Вт	150-250°C	250-300 °C	непрерывно	0-2 часов
1108-961-1705	ок. 90	230В, 100Вт	1000 Вт	150-250°C	250-300 °C	непрерывно	0-2 часов

\*) ЗАМЕЧАНИЕ! Все расчеты выполнены для полностью теплоизолированных саун. Для печей-термосов как RONDO требуется тщательная теплоизоляция сауны.

## 1.4. Пульт управления

Электрокаменка RONDO® поставляется с пультом управления MIDI RA 19. Другие пульты управления не совместимы с данной электрокаменкой.

Использование пультов, не совместимых с электрокаменкой, ЗАПРЕЩАЕТСЯ!

## 2. МОНТАЖ ЭЛЕКТРОКАМЕНКИ

Перед монтажом откройте упаковку, осмотрите электрокаменку и проверьте комплектность. В случае обнаружения внешних повреждений или некомплектности, не подключайте электрокаменку. Обратитесь к ближайшему дилеру компании SAUNATEC®. Также проверьте соответствие эффективного объема парной и мощности электрокаменки (см. Таблица 1). Эффективный объем сауны, при условии использования рекомендованной тепло и пароизоляции, равен физическому объему сауны плюс 1.2 м<sup>3</sup> на каждый квадратный метр площади открытой поверхности стекла, бетона или плитки на стенах и потолке. Печи-термосы, такие, как RONDO требуют очень качественной теплоизоляции сауны. Теплоизоляция очень важна для правильного функционирования сауны и таким образом мы рекомендуем тщательно сделать теплоизоляцию сауны (все расчеты, приведенные в таблице 1, производились для полностью теплоизолированной сауны).

Тщательно прочтите настоящую инструкцию. Она должна храниться у пользователя электрокаменки.

При монтаже электрокаменки необходимо обеспечить выполнение следующих условий:

- 1) Соблюдение всех указанных монтажных размеров.
- 2) Применение деревянных панелей для облицовки стен и потолка сауны (рекомендуется).
- 3) Упрочнение стеновых панелей в местах установки крепежных силовых элементов
- 4) Подключение электрокаменки к сети электропитания должен производить только квалифицированный и сертифицированный специалист.
- 5) В сауне может быть установлена только одна каменка.
- 6) Пульт управления предназначен для установки рядом с печью в месте, указанном в инструкции
- 7) Поверните печь так, чтобы крышку над электрическими соединениями можно было легко открыть для подсоединения проводов и обслуживания
- 8) Основной выключатель и термо предохранитель расположены в нижней части фронтальной крышки
- 9) Эта печь должна устанавливаться вертикально на полу. Основание для печи должно быть прочным, т.к. вес печи вместе с камнями составляет приблизительно 130 кг.
- 10) Печь должна быть установлена строго вертикально с помощью регулируемых ножек
- 11) Печь должна фиксироваться с помощью поставляемого крепления, которое предотвращает изменение безопасных расстояний во время эксплуатации
- 12) При использовании кнопки управления освещением с пульта управления, максимальная нагрузка не должна превышать 100 Вт.
- 13) При тестировании работы печи, нельзя включать печь без камней внутри;
- 14) Электрокаменка подключается к электрической сети с помощью специального термостойкого кабеля H07RN-F (VSN) или A07BB-F(VSB) или их российских аналогов ПВКВ, РКГМ или др.

## 2.1 Расположение электрокаменки

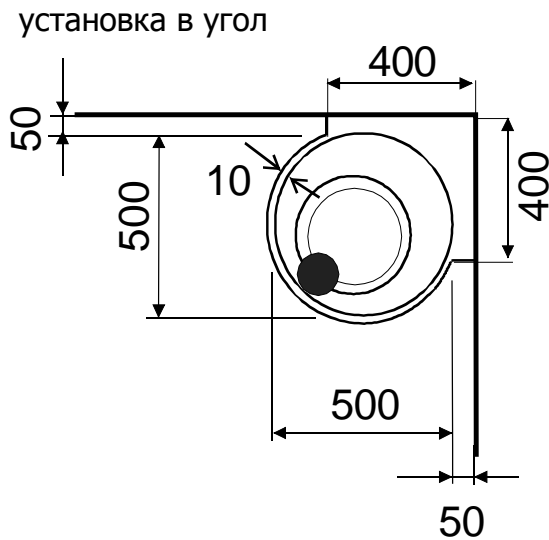
### Размеры для установки печи

**Замечание! Все размеры даны в мм.!**

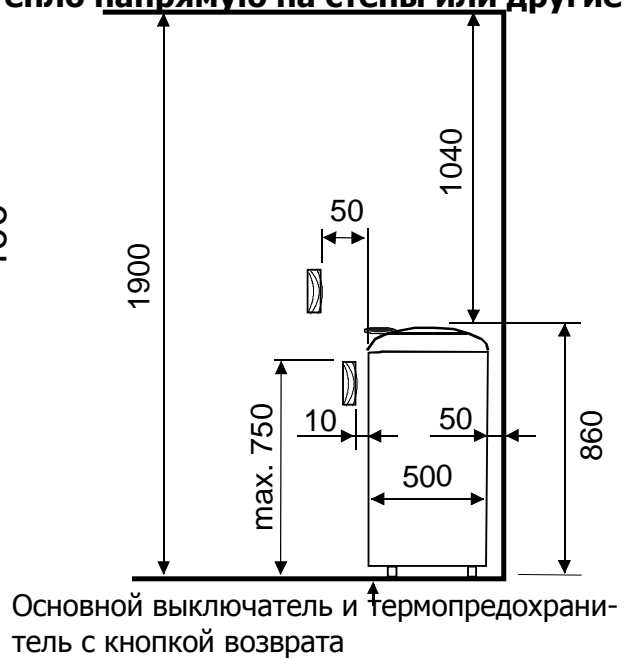
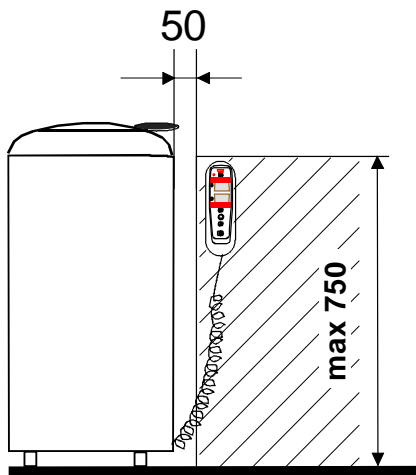
**Все расстояния – минимально допустимые, если не сказано иное.**

**Попробуйте установить печь и крышку таким образом, чтобы деревянная ручка на крышке в открытом состоянии не касалась стены.**

**Крышка не должна направлять пар или тепло напрямую на стены или другие объекты.**

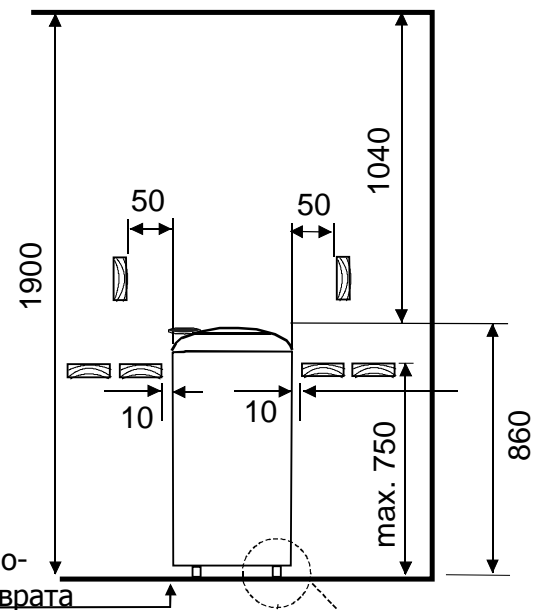


Установка пульта управления



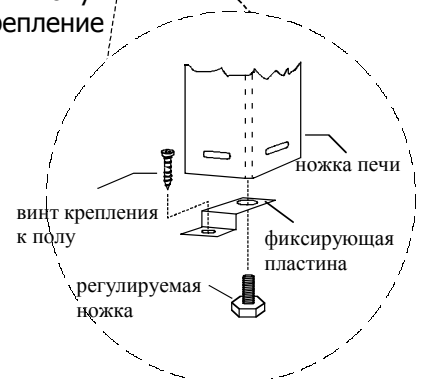
Основной выключатель и термopредохранитель с кнопкой возврата

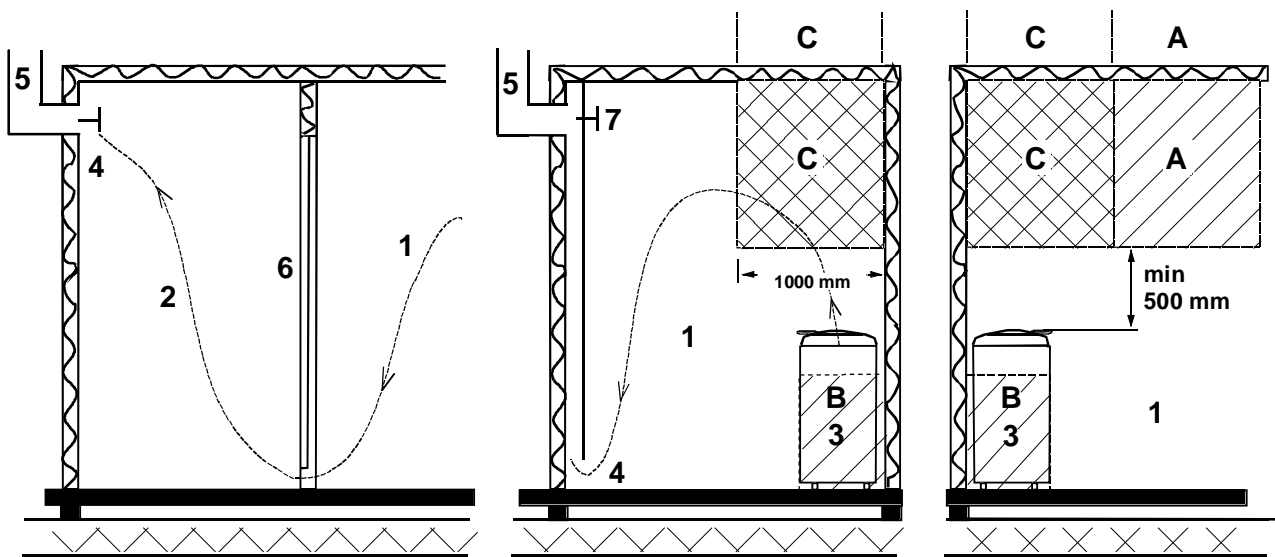
### Установка в середину полки



Основной выключатель и термopредохранитель с кнопкой возврата

Крепление печи к полу.  
ЗАМЕЧАНИЕ! Крепление от двух ног.





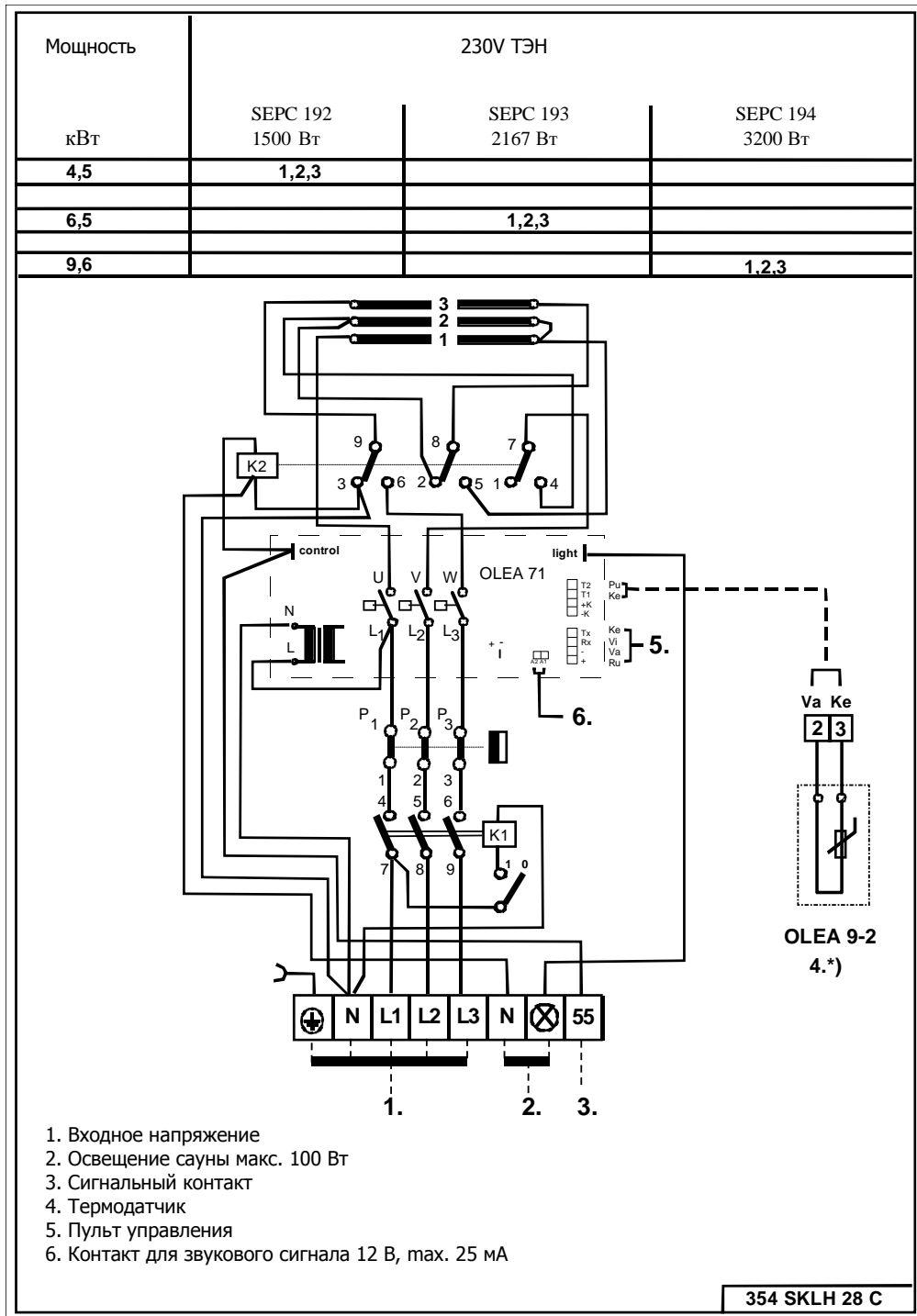
## 2.2 Рекомендации по вентиляции сауны

- |            |                    |                   |
|------------|--------------------|-------------------|
| 1. Парная  | 3. Электрокаменка  | 5. Вытяжной канал |
| 2. Душевая | 4. Вытяжной клапан | 6. Дверь в парную |
7. Вентиляционный клапан может быть установлен здесь и должен находиться в закрытом состоянии при нагреве парной, а также во время посещения парной.  
 Входной клапан может быть установлен в зоне А. Удостоверьтесь, что входящий холодный воздух не нарушит работу датчика температуры электрокаменки, расположенного рядом с потолком (например, не будет охлаждать его).

Зона В служит как зона подвода свежего воздуха при условии, что в сауне не установлена принудительная вентиляция. В этом случае вытяжной клапан устанавливается мин. на 1м. выше, чем впускной клапан.

**НЕ УСТАНАВЛИВАЙТЕ ВПУСКНОЙ КЛАПАН В ЗОНЕ С В СЛУЧАЕ, ЕСЛИ ДАТЧИК ТЕМПЕРАТУРЫ ЭЛЕКТРОКАМЕНКИ УСТАНОВЛЕН В ЭТОЙ ЖЕ ЗОНЕ.**

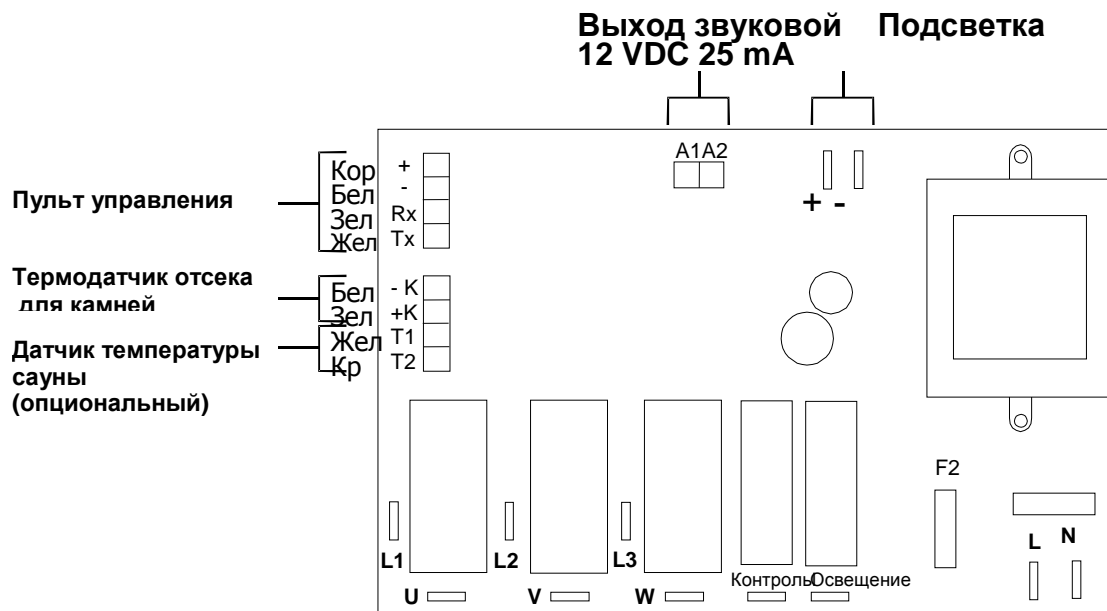
## 2.3 Схема подключения





## 2.4 Принципиальная схема платы OLEA 71

### Плата OLEA 71



## 2.5 Камни для электрокаменки

- Мы рекомендуем использовать камни, промаркированные производителем;
- Камни должны быть достаточно большими для того, чтобы между камнями оставалось воздушное пространство, т.е. укладка камней не должна быть слишком плотной;
- Промойте и загрузите камни в печь;
- ТЭНовы не должны соприкасаться друг с другом и стенками печи;
- Самые большие камни необходимо укладывать вниз так, чтобы тепло от ТЭНов не нагревало сильно основание печи;
- Необходимо достаточно часто перекалывать камни, удаляя разрушившиеся. Правило состоит в том, чтобы менять камни столько раз в году, сколько раз в неделю вы посещаете сауну;
- При перекалывании камней, удалите все разрушившиеся и маленькие камни, так как они ухудшают передачу тепла от ТЭНов, таким образом, укорачивая срок их службы;
- Гарантия не покрывает любой ущерб, причиненный неправильной укладкой камней или их плохим качеством;
- Использование керамических камней запрещено. Гарантия не покрывает любой ущерб и поломки, вызванные использованием керамических камней.

## 2.6 Укладка камней и установка теплоизоляционных колец

Перед укладкой камней и установкой теплоизоляционных колец, необходимо установить печь на место и подсоединить все провода (см. Схему подключения). Также убедитесь, что теплоизоляционные кольца не повреждены.

Передвижение печи с места на место с камнями может вызвать поломку печи и испортить пол.

1. Необходимо вынуть изоляционные кольца из печи перед укладкой камней
2. Для этого аккуратно выньте верхнее кольцо вверхрис. 1
3. Ослабьте 2 винта с шестигранными головками (см. стрелки на рис. 3) так, чтобы можно было вынуть вращающуюся крышку. Не выкручивайте винты полностью, т.к. они могут упасть в печь!
4. Затем выньте нижнее изоляционное кольцо
5. Загрузите камни в соответствии с инструкцией. Камни должны полностью закрывать ТЭНы (см. рис. 1)
6. Сначала установите нижнее теплоизоляционное кольцо (см. рис. 2)
7. Кольцо должно плотно сесть на место и не соприкасаться с камнями.
8. Далее установите вращающееся кольцо с крышкой (см. рис. 3)
9. Поверните крышку в нужное положение перед затягиванием винтов
10. Замечание: крышка не должна направлять тепло и пар напрямую на деревянные поверхности и другие препятствия. Соблюдайте безопасные расстояния!
11. Закрепите винты так, чтобы крышка не вращалась. Однако не затягивайте винты слишком сильно: это может вызвать сложности с последующим снятием крышки для обслуживания.
12. Проверьте, что кольцо не вращается при открывании крышки
13. Далее установите удерживающие накладки верхнего теплоизоляционного кольца (см. рис.3)
14. Эти накладки должны быть установлены равномерно по длине нижнего кольца
15. Наконечник установите верхнее изоляционное кольцо, как показано на рисунке 5
16. Проверьте, чтобы изоляционные кольца были не повреждены и что они встали на свое место
17. Замечание! Если изоляционные кольца треснули или каким-то иным образом испорчены, не пользуйтесь печью до замены колец



рис. 1



рис. 2

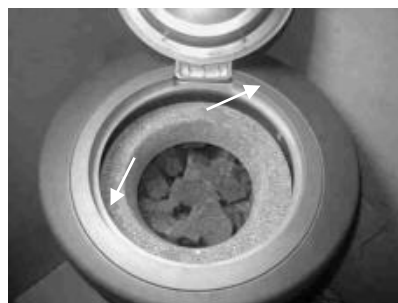


рис. 3

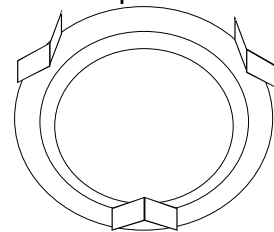


рис. 4



рис. 5

**Huom!** Midi ohjaimen asennustapa on muuttunut. Käyttöohjeessa esitetty tapa on vain viitteellinen. Ohjainta kiinnitetään nyt suoraan seinään kuten alla oleva kuva näyttää.

**OBS!** Midi styrpanelens montering har ändrat. Det i bruksanvisningen angivna sätten är endast riktningsgivande. Styrpanelenfästes nu direkt på väggen enligt bilden nedan.

**Note!** The mounting of the Midi control panels has changed. The instructions in the manual are only advisory. The control is now mounted directly on the wall paneling as shown in the picture below.

**Примечание.** Порядок монтажа панелей управления Midi изменился. Инструкции в руководстве являются лишь ориентировочными. Панель управления теперь крепится непосредственно на стенные панели, как показано на иллюстрации ниже.



## 2.7 Установка пульта управления

Наметьте место установки пульта управления (он должен быть установлен в зоне, разрешенной настоящей инструкцией). Прикрутите деревянное основание пульта управления к стене, используя прилагающиеся саморезы. При необходимости воспользуйтесь уровнем для выравнивания основания.



Как можно точнее расположите пульт управления на деревянном основании и просверлите отверстие диаметром 2-3 мм. через верхнее крепление пульта управления. Глубина отверстия не имеет значения, т.к. отверстие нужно для того, чтобы облегчить закручивание саморезов.



Прикрутите пульт управления прилагающимся саморезом. Выровняв пульт управления, просверлите отверстие диаметром 2-3 мм. через нижнее крепление пульта управления. Прикрутите пульт управления прилагающимся саморезом.



Перед окончательной затяжкой саморезов убедитесь в том, что соединительный кабель расположен в выемке, предназначенной для него, а не зажат между пультом управления и деревянным основанием.



Прорежьте пластиковую заглушку у торца декоративной накладки для выхода кабеля. Оденьте накладку на корпус пульты управления. Она защелкивается на клипсах.

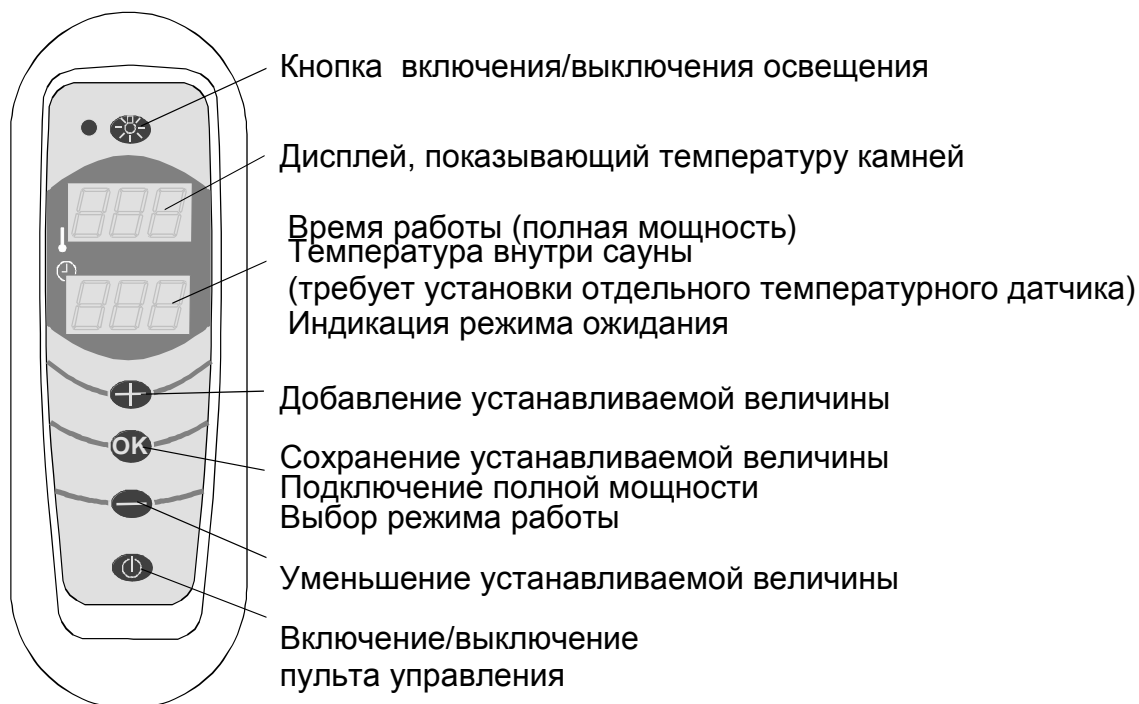


Накладка снимается путем одновременного нажатия маленькой отверткой или другим подходящим предметом на клипсы и затем осторожного снятия накладки.



### 3. ПУЛЬТ УПРАВЛЕНИЯ MIDI RA 19

#### 3.1 Описание кнопок пульта MIDI RA 19



#### 3.2 Функции кнопок



При работе пульта управления в режиме ожидания (дисплей не горит), нажатие на кнопку включает пульт управления. Когда пульт управления включен, нажатие на кнопку останавливает выполнение всех функций и пульт управления вместе с печью выключаются



Кнопка используется для того, чтобы принять любые изменения в установках и/или перейти в другие настройки/режимы



Увеличивает устанавливаемую величину. Ускорение этого процесса можно достичь путем нажатия и удерживания кнопки



Уменьшает устанавливаемую величину. Ускорение этого процесса можно достичь путем нажатия и удерживания кнопки

ВКЛ/ВЫКЛ освещения: Печь имеет собственный коннектор для подключения освещения, напряжение 230 В и максимальная мощность 100 Вт. При включения освещения загорается индикатор на пульте управления

Время работы и установки:

Время работы (полная мощность)	0 – 2 часов
Температура в отсеке для камней (полная мощность)	250 – 300°C
Температура в отсеке для камней (режим ожидания)	150 – 250°C

### 3.3 Дисплей температуры в сауне

Датчик OLET 19, доступный в качестве аксессуара, может устанавливаться на любую свободную стену, например, на расстоянии 300-500 мм. от потолка. Датчик предназначен исключительно для отображения температуры в сауне и таким образом его месторасположение не существенно. Температура отображается на нижнем дисплее пульта управления попеременно с временем при включении режима полной мощности. Электроника автоматически определяет подключение датчика. Однако нельзя подключать датчик над печью или в углу, так как это может привести к искажениям в показаниях дисплея.

### 3.4 Отображение ошибок на дисплее пульта управления

Электрокаменка RONDO позволяет определять неисправности в работе. Пульт управления покажет сообщение об ошибке и подаст напряжение на выход сигнала тревоги в печи. Этот выход можно подключить, например, к зуммеру (12 V DC, max 25 mA), который подаст звуковой сигнал.



SEn Err (Sensor Error - ошибка датчика)

Датчик температуры отсека для камней отключен или поврежден



SEr Err (Serial Error – ошибка в передаче)

Обрыв провода – ошибка в передаче сигнала между пультом управления и печью



hiL Err (High Limit Error – ошибка ограничителя)

Отсек для камней перегрет (>400°C), отключение печи

## 4. РУКОВОДСТВО ПО ЭКСПЛУАТАЦИИ HELO RONDO

Печь RONDO является печью-термосом по своим функциям. Это означает, что стенки печи имеют эффективную теплоизоляцию, что позволяет поддерживать определенный уровень температуры камней в режиме ожидания, когда печь не включена на полную мощность. Это позволяет пользоваться сауной без долгого предварительного разогрева, таким образом, отличая печь RONDO от обычных печей прямого нагрева. Так как печь содержит большое количество камней, она выделяет большое количество тепла и легкий мягкий пар.

### 4.1 Первое включение электрокаменки

Удостоверьтесь, что электрокаменка надежно закреплена, подсоединена к электросети, камни правильно уложены, подсоединен пульт управления. Включите главный выключатель электрокаменки, который находится снизу.

Предварительно прогрейте печь на полной мощности, по крайней мере, в течение 2 часов. Защитная смазка удаляется из печи путем такого нагрева. Если после прогрева все еще присутствует посторонние запахи, прогрейте печь в течение такого времени, которое будет необходимо для удаления этих запахов. Обеспечьте

максимальную вентиляцию сауны в процессе прогрева. Можно оставить приоткрытыми дверь или окно во время первого прогрева.

Максимальное время нагрева при полной мощности составляет 2 часа.

### 4.2 Установка режима ожидания печи

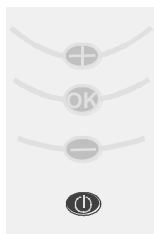
Главный выключатель для отключения подачи электроэнергии находится в нижней части печи. Этот выключатель может использоваться для отключения печи от электроэнергии, если печь не используется в течение длительного промежутка времени (например, Вы уезжаете в отпуск).

При обычном использовании этот выключатель всегда должен быть в положении «ВКЛЮЧЕНО» (ON).

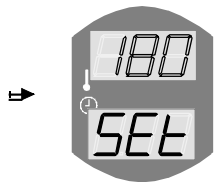
#### **Необходимо обязательно закрывать крышку печи в режиме ожидания!**

При включении печи с помощью кнопки ВКЛ на пульте управления, верхний дисплей начинает мигать и показывает последнюю установленную температуру в режиме ожидания. Последнее значение температуры всегда сохраняется в памяти пульта управления. Температуру можно установить с помощью кнопок «+» и «-» пока мигает верхний дисплей. Диапазон возможных значений температуры в режиме ожидания составляет 150 - 250°C. Изменение установки запоминается путем нажатия кнопки ОК или ожидания в течение примерно трех секунд, когда пульт управления автоматически запоминает установленное значение. Далее включается режим ожидания, в котором поддерживается заданная температура камней.





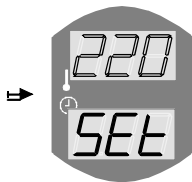
Включить пульт управления



Последняя запомненная температура начинает мигать на верхнем дисплее



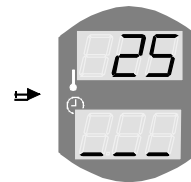
Температура в режиме ожидания может быть изменена, используя кнопки + и - в то время, когда дисплей мигает



Измененная температура в режиме ожидания



Запоминание измененной температуры путем нажатия на кнопку OK или ожидания в течение 3 сек



Печь переходит в режим ожидания

Когда печь находится в режиме ожидания нижний красный дисплей показывает с помощью линий насколько заданная температура приближается к установленной. Верхний дисплей показывает температуру отсека для камней в настоящий момент. Когда заданная температура достигается, загораются все три линии.



Температура отсека для камней гораздо ниже установленной температуры



Температура отсека для камней составляет половину от заданной температуры



Температура достигла заданной

### 4.3 Включение печи на полную мощность

Когда Вы включаете печь на полную мощность, необходимо открыть крышку печи! Переход от режима ожидания к режиму работы на полной мощности происходит путем нажатия и удерживания кнопки OK на пульте управления в течение около 3 секунд. Затем программа переходит в режим полной мощности, и мигающий верхний дисплей показывает предыдущую максимальную температуру отсека для камней. Во время мигания дисплея можно установить желаемую максимальную температуру с помощью кнопок «+» и «-». Диапазон установки температуры находится в пределах 250°C – 300°C.

Изменение установок сохраняется в памяти путем нажатия на кнопку OK или ожидания в течение приблизительно 3 секунд, после чего пульт управления сохраняет настройки в памяти и переключается на следующие настройки.

Если Вы не желаете менять предыдущие настройки, нажмите на кнопку OK или подождите в течение примерно 3 секунд, после чего пульт управления автоматически перейдет к другим настройкам.



Печь находится в режиме ожидания

Нажмите кнопку ОК и удерживайте ее нажатой в течение примерно 3 сек

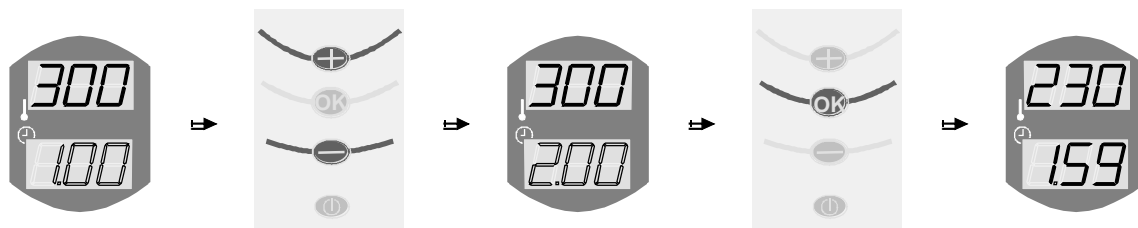
Предыдущее значение установленной температуры отсека для камней начнет мигать на дисплее

Температура отсека для камней может быть изменена с помощью кнопок «+» и «-»

Измененная температура отсека для камней

Сохранение изменения путем нажатия на кнопку ОК или ожидания в течение приблизительно 3 сек.

Затем нижний дисплей начинает мигать, показывая последнее время нагрева. Также время нагрева можно изменять с помощью кнопок «+» и «-» во время мигания дисплея. Время нагрева может быть установлено в пределах 0 – 2 часов. Установка сохраняется также как и установка температуры либо путем нажатия на клавишу ОК, либо ожидания в течение приблизительно 3 сек.



Запомненное время работы мигает на нижнем дисплее

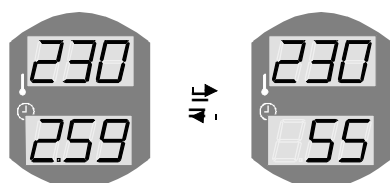
Время работы может быть изменено с помощью кнопок «+» и «-»

Измененное время работы

Сохранение путем нажатия на кнопку ОК или ожидания в течение примерно 3 сек

Печь включается на полную мощность

Затем печь начинает работать на полную мощность в течение заданного промежутка времени. Если Вы установили датчик OLET 19, доступный как аксессуар, оставшееся время работы печи и температура в сауне попеременно показываются на нижнем дисплее. Верхний дисплей показывает температуру в отсеке для камней.



Нижний дисплей попеременно показывает оставшееся время работы печи и температуры в сауне при подключении датчика OLET 19 (приобретается отдельно)

### 4.3 Переход в режим ожидания

Печь автоматически переходит в режим ожидания после того, как время работы печи истекло. Если Вы хотите перевести печь в режим ожидания перед тем, как закон

чится время работы, необходимо нажать кнопку ОК и держать ее нажатой в течение приблизительно 3 сек. Печь переходит обратно в режим ожидания и температура камней понижается до тех пор, пока не достигнет заданной величины температуры в режиме ожидания.

Крышку печи можно сразу же закрыть после того, как Вы перевели печь в режим ожидания, т.е. нет необходимости ждать, пока камни остынут.



#### 4.4 Меры предосторожности

- 4.4.1. Не дотрагивайтесь до электрокаменки в нагретом состоянии – это может вызвать ожоги
- 4.4.2. Не оставляйте в сауне детей без присмотра
- 4.4.3. Будьте аккуратны, поддавая воду на камни – пар может вызвать ожоги
- 4.4.4. Не накрывайте электрокаменку никакими предметами
- 4.4.5. Не затрудняйте циркуляцию воздуха вокруг электрокаменки
- 4.4.6. Не посещайте сауну, если Вы плохо себя чувствуете или находитесь в состоянии опьянения.
- 4.4.7. Для получения максимального удовольствия от посещения сауны достаточно, чтобы сумма температуры и относительной влажности в процентах не превышала 120. Не стоит превышать это значение, увеличивая температуру или влажность в сауне. Выбирайте режим парения, комфортный Вам и считайтесь с мнением окружающих. Не стоит пытаться высидеть в сауне как можно дольше, это противоречит традиции посещения сауны и может нанести вред Вашему здоровью. Прислушивайтесь к своим ощущениям, они должны оставаться приятными во время посещения сауны.
- 4.4.8. Не используйте оборудование в случае его повреждения.
- 4.4.9. Не используйте абразивные чистящие средства для ухода за электрокаменкой.
- 4.4.10. Не используйте ароматические средства, не предназначенные для саун и бань.
- 4.4.11. Не используйте морскую воду или воду с повышенным содержанием соли или хлора для поддавания – это может привести к повышенной коррозии металлических деталей электрокаменки и сокращению службы камней.
- 4.4.12. Выполняйте правила пожарной безопасности.
- 4.4.13. Не закрывайте датчик OLET 19 никакими предметами.
- 4.4.14. Не сушите в сауне одежду и т.п.

#### 4.5 Уход за электрокаменкой и сауной

Поддерживайте гигиену в сауне. После посещения сауны приберитесь в ней, просушите ее с открытым клапаном вентиляции.

Рекомендуется не реже чем раз в год (а при интенсивной эксплуатации – минимум 2 раза в год) вынуть все камни, осмотреть и заменить растрескавшиеся камни. При этом надо также удалить осколки камней из электрокаменки. Новые камни должны быть высокого качества и предназначены для электрокаменок.

Для поддержания внешнего вида, периодически протирайте электрокаменку мягкой влажной ветошью без применения абразивных чистящих средств.

Рекомендуется раз в год приглашать квалифицированного электрика для подтягивания соединений в клеммных колодках. т.к. вследствие температурных колебаний, винтовые соединения могут ослабнуть.

#### 4.6 Поиск и устранение неисправностей

##### **Электрокаменка не нагревается**

- Включите основной выключатель
- Включите нагрев электрокаменки с пульта управления, установите время нагрева
- Проверьте наличие входного напряжения
- Проверьте, не сработал ли ограничитель температуры
- Проверьте, не сгорели ли предохранители

##### **Температура в сауне недостаточна для парения**

- Добавьте воды на камни, если температура тем не менее не достаточна, подождите 10-15 минут пока печь работает в режиме полной мощности и добавьте воды на камни.
- Увеличьте температуру камней на пульте управления
- Проверьте укладку и количество камней: слишком плотная укладка и мелкие камни затрудняют циркуляцию воздуха.
- Проверьте соответствие мощности электрокаменки и эффективного объема помещения, а также теплоизоляцию сауны
- Проверьте вентиляцию сауны: слишком сильная вентиляция приводит к тому, что требуется больше мощности для нагрева парной
- Визуально убедитесь в том, что все нагревательные элементы работают (красного цвета)

В случае если Вы не смогли выявить и устранить неисправность, вызовите специалиста сервисной службы или квалифицированного электрика. Информация о сервисных центрах и гарантийных условиях доступна в сети Интернет по адресу [www.saunatec.fi](http://www.saunatec.fi), [www.helosauna.com](http://www.helosauna.com)

## ROHS

### Указания по защите окружающей среды

После окончания срока службы электрокаменку нельзя выбрасывать в контейнер, предназначенный для обычных бытовых отходов. Электрокаменку следует сдать в пункт приемки для последующей переработки электрических и электронных устройств.

Об этом сообщает маркировка изделия, информация в инструкции или на упаковке.



Переработка материалов должна осуществляться в соответствии с маркировкой на них. Благодаря повторному использованию материалов или использованию старого оборудования любым иным способом можно внести большой вклад в дело защиты окружающей среды. Сдавать изделие в центр переработки следует без камней для сауны и слоя талька.

По вопросам мест переработки обращаться в муниципальную администрацию.