



СИБИРСКИЕ ПЕЧИ, КОТЛЫ И КАМИНЫ

Линейка дровяных конвекционных печей



Руководство по эксплуатации

Сделано в России



Греет больше. Служит дольше.

Благодарим Вас за приобретение нашей продукции.

Настоящее руководство по эксплуатации предназначено для изучения принципа работы, правил эксплуатации и обслуживания дровяной конвекционной печи длительного горения (далее — печи) и содержит указания, необходимые для правильной и безопасной её эксплуатации.

К монтажу и эксплуатации печи допускаются лица, изучившие настоящее руководство.

Содержание

1. Назначение печи	стр. 3
2. Модельный ряд	стр. 3
3. Особенности конструкции	стр. 3
4. Технические характеристики	стр. 4
5. Конструкция печи	стр. 10
6. Работа печи	стр. 12
7. Маркировка и упаковка печи	стр. 13
8. Использование по назначению	стр. 13
9. Техническое обслуживание	стр. 25
10. Текущий ремонт	стр. 27
11. Гарантийные обязательства	стр. 28
12. Хранение	стр. 29
13. Транспортирование	стр. 29
14. Утилизация	стр. 30
15. Комплект поставки	стр. 30

Настоящий документ защищен законом об авторских правах. Запрещается полное или частичное воспроизведение содержимого настоящего документа, без предварительного уведомления и получения разрешения от компании-изготовителя.

Компания-изготовитель оставляет за собой право вносить изменения в конструкцию печи, не ухудшающие ее потребительские свойства, без обновления сопровождающей документации.

1. Назначение печи

Дровяная конвекционная печь длительного горения предназначена для экономичного воздушного отопления жилых и нежилых помещений с временным пребыванием людей.

Работа печи допускается в диапазоне изменения температуры окружающей среды от -60 до $+40$ °С, значение климатических факторов соответствует исполнению УХЛ категории размещения 3 по ГОСТ 15150-69.

2. Модельный ряд

Серийно выпускается 5 моделей с мощностью от 6 до 40 кВт, для отопления помещений с максимальным объемом от 100 до 1000 куб. м соответственно.

В соответствии с увеличением указанных параметров модели носят следующие названия:

«Гимназист» «Студент» «Инженер» «Доцент» «Профессор»

Все выпускаемые модели объединены общим назначением, принципом действия, компоновкой и видом применяемого топлива. Модели различаются размерами, мощностью и объемом отапливаемого помещения.

Все печи (кроме «Гимназист») имеют 2 модификации: с выходом дымовой трубы вверх (в верхней стенке корпуса) и назад (на задней стенке корпуса). И могут быть укомплектованы чугунной дверцей со светопрозрачным экраном.

3. Особенности конструкции

- Рекордно развита площадь поверхностей нагрева.
- Конвекционные трубы по всему поперечному сечению и по всей длине, находятся непосредственно в пламени, трубы расположенные на передней и задней поверхности, полноценно участвуют в конвекционном теплообмене.
- Большая герметичная топка позволяет эффективно использовать печь в режиме длительного горения.
- На верхней горизонтальной поверхности, нагреваемой пламенем, можно разогреть пищу.
- Большая сменная колосниковая решетка обеспечивает равномерное горение по всей площади топки.

- Емкий выдвижной зольный ящик позволяет удалять золу, не прерывая процесса горения.
- Печь имеет устойчивое основание с отверстиями для крепления к полу.

4. Технические характеристики

Технические характеристики каждой модели приведены в таблицах 1 - 5. Габаритные размеры моделей приведены на рисунках 1 - 9.

Разрешенные виды топлива: дрова, торфобрикеты, древесно-стружечные брикеты для обогревателей закрытого типа, пеллеты.

Внимание! Максимальный объем отапливаемого помещения определен из условий обеспечения эффективного конвекционного теплообмена и нормативов общего термического сопротивления ограждающих конструкций по СП 50.13330.2012, либо согласно технических норм страны, в которой печь будет эксплуатироваться.

Внимание! Не допускается использовать виды топлива, не входящие в перечень разрешенных.

Внимание! Категорически запрещается использовать в качестве топлива уголь и угольные брикеты.

Таблица 1. Технические характеристики модели «Гимназист»

Модели	«Гимназист»
Максимальный объем отапливаемого помещения, куб. м	100
Мощность, кВт	6
Габаритные размеры (ШхГхВ), мм, труба вверх	370x530x660
Масса, кг	53
Проем топочной дверцы, мм	250
Объем камеры сгорания, л	78
Максимальный объем загрузки топлива, л	34
Максимальная длина полена, мм	440
Диаметр дымохода, мм	120
Рекомендуемая высота дымохода, м	5
Конвекционные трубы: диаметр, мм / кол-во, шт.	40/8

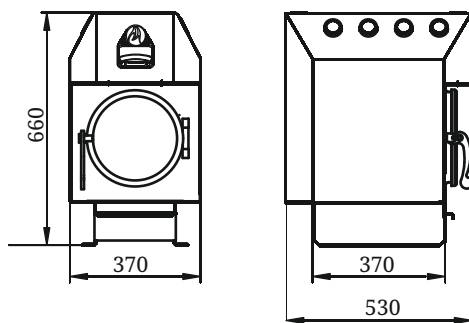


Рисунок 1. Габаритные размеры печи «Гимназист»

Таблица 2. Технические характеристики модели «Студент»

Модели	«Студент»
Максимальный объем отапливаемого помещения, куб. м	150
Мощность, кВт	9
Габаритные размеры (ШхГхВ), мм	370x610x660
Масса, кг	66,5
Проем топочной дверцы, мм	275x250
Объем камеры сгорания, л	70
Максимальный объем загрузки топлива, л	30
Максимальная длина полена, мм	385
Диаметр дымохода, мм	120
Рекомендуемая высота дымохода, м	5
Конвекционные трубы: диаметр, мм / кол-во, шт.	40/14

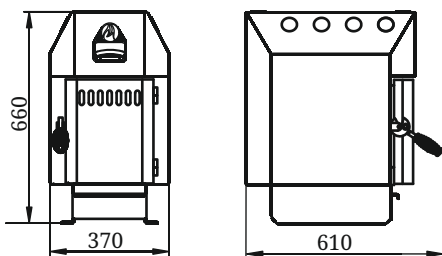


Рисунок 2. Габаритные размеры печи «Студент» с выходом трубы вверх

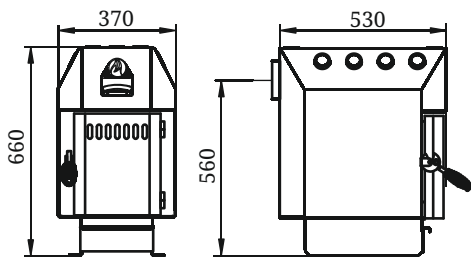


Рисунок 3. Габаритные размеры печи «Студент» с выходом трубы назад

Таблица 3. Технические характеристики модели «Инженер»

Модели	«Инженер»
Максимальный объем отапливаемого помещения, куб. м	250
Мощность, кВт	15
Габаритные размеры (ШхГхВ), мм	440x695x775
Масса, кг	98
Проем топочной дверцы, мм	290x340
Объем камеры сгорания, л	122
Максимальный объем загрузки топлива, л	40
Максимальная длина полена, мм	460
Диаметр дымохода, мм	120
Рекомендуемая высота дымохода, м	5
Конвекционные трубы: диаметр, мм / кол-во, шт.	50/14

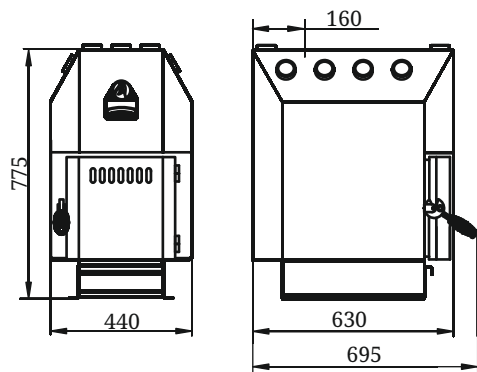


Рисунок 4. Габаритные размеры печи «Инженер» с выходом трубы вверх

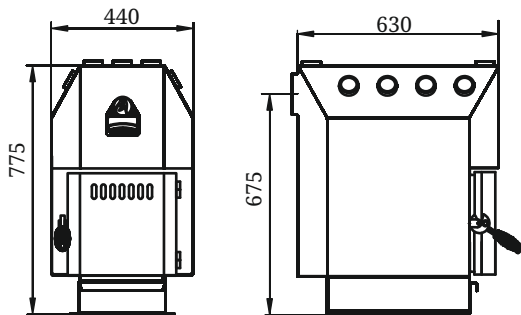


Рисунок 5. Габаритные размеры печи «Инженер» с выходом трубы назад

Таблица 4. Технические характеристики модели «Доцент»

Модели	«Доцент»
Максимальный объем отапливаемого помещения, куб. м	500
Мощность, кВт	25
Габаритные размеры (ШхГхВ), мм	570x860x1000
Масса, кг	164
Проем топочной дверцы, мм	290x340
Объем камеры сгорания, л	275
Максимальный объем загрузки топлива, л	100
Максимальная длина полена, мм	600
Диаметр дымохода, мм	150
Рекомендуемая высота дымохода, м	6
Конвекционные трубы: диаметр, мм / кол-во, шт.	70/14

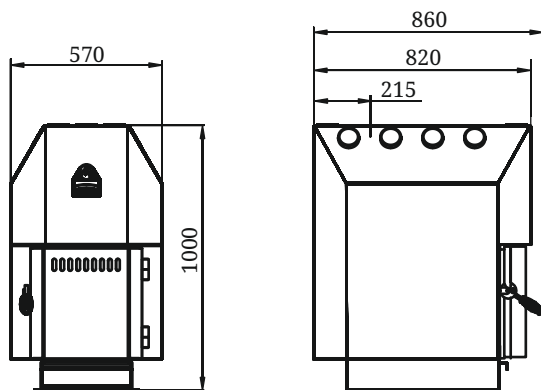


Рисунок 6.
Габаритные размеры
печи «Доцент» с
выходом трубы вверх

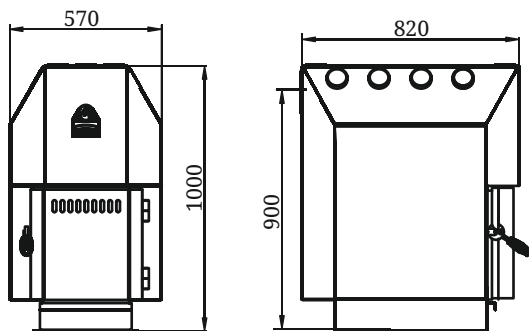


Рисунок 7. Габаритные
размеры печи
«Доцент» с выходом
трубы назад

Таблица 5. Технические характеристики модели «Профессор»

Модели	«Профессор»
Максимальный объем отапливаемого помещения, куб. м	1000
Мощность, кВт	40
Габаритные размеры (ШхГхВ), мм, труба вверх	670х970х1110
Масса, кг	214
Проем топочной дверцы, мм	290х340
Объем камеры сгорания, л	400
Максимальный объем загрузки топлива, л	145
Максимальная длина полена, мм	695
Диаметр дымохода, мм	200
Рекомендуемая высота дымохода, м	8
Конвекционные трубы: диаметр, мм / кол-во, шт.	80/18

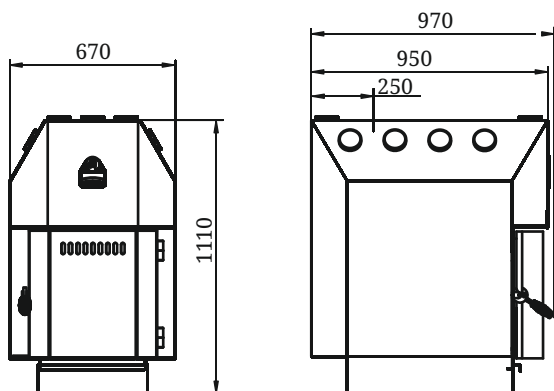


Рисунок 8. Габаритные размеры печи «Профессора» с выходом трубы вверх

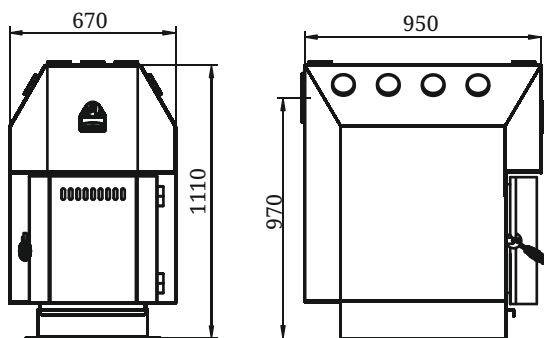


Рисунок 9. Габаритные размеры печи «Профессора» с выходом трубы назад

5. Конструкция печи

Общий вид и составные элементы печи представлены на рисунке 10.

Корпус печи изготовлен из конструкционной стали толщиной 3 мм.

Печь состоит из системы конвекционных труб, окружающих топочную камеру (3). Эта система состоит из согнутых конвекционных труб (2) по боковым сторонам камеры, перекрещивающихся вверху, и прямых (7) - в задней и передней частях топочной камеры.

Раскаленные газы, огибая перекрещивающиеся конвекционные трубы и отдавая им тепло, уходят через шибер (1) (в комплект поставки не входит) в дымоход (дымовую трубу).

Дверца топки (9) имеет полость, с установленным в ней уплотнителем. Он обеспечивает плотность прижима дверцы к корпусу печи. Механизм запираения надежно фиксирует дверцу в закрытом положении поворотом ручки. На дверцу (кроме печи «Гимназист») закреплена панель конвектора (8), помогающая ускорить нагревание окружающего воздуха. С внутренней стороны дверца защищена экраном-отражателем (10).

Все печи (кроме «Гимназиста») имеют модификацию с дверцей из чугуна со светопрозрачным экраном (11).

Колосниковая решетка (4), изготовленная из конструкционной стали толщиной 3 мм, установлена в нижней части топочной камеры.

Под топкой находится зольник с выдвигаемым зольным ящиком (5).

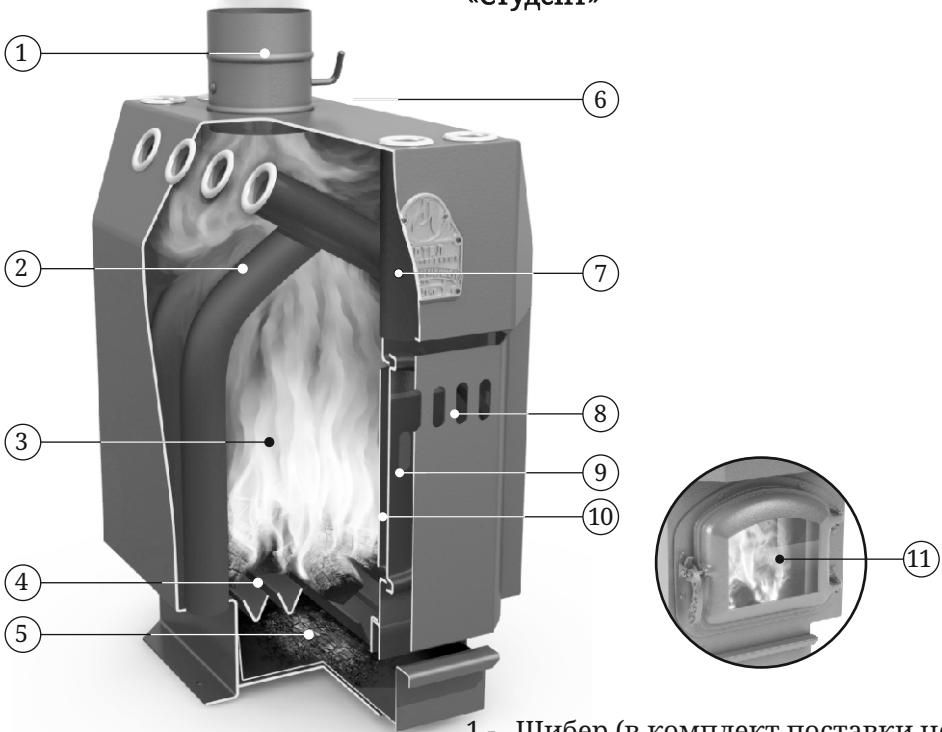
Верхняя поверхность корпуса (6) может использоваться для разогрева пищи (в качестве варочного настила).

Внимание! Варочный настил нагревается до высокой температуры.

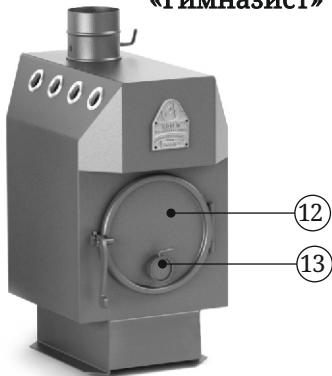
Печь «Гимназист» является эконо-вариантом печи «Студент», её конструкция максимально упрощена. На неё устанавливается круглая дверца без панели конвектора, с клапаном тонкой регулировки. В конструкции печи нет прямых конвекционных труб, что позволило увеличить объем топочной камеры. Также в модели «Гимназист» нет зольного ящика и колосниковой решетки, воздух необходимый для горения топлива поступает через клапан тонкой регулировки на дверце. В остальном принцип работы аналогичен другим моделям печи.

Печь «Студент» имеет модификацию с герметичным зольни-

«Студент»



«Гимназист»



- 1 - Шибер (в комплект поставки не входит)
- 2 - Согнутые конвекционные трубы
- 3 - Топочная камера (топка)
- 4 - Колосниковая решетка
- 5 - Выдвижной зольный ящик
- 6 - Поверхность для разогрева пищи
- 7 - Прямые конвекционные трубы
- 8 - Панель конвектора дверцы
- 9 - Дверца
- 10 - Экран-отражатель
- 11 - Чугунная дверца со светопрозрачным экраном
- 12 - Круглая стальная дверца
- 13 - Клапан тонкой регулировки

Рисунок 10. Расположение основных элементов печи

Изображения изделия, представленные в настоящем «Руководстве по эксплуатации», могут отличаться от изделия, к которому прилагается данное руководство.

ком. На передней стенке такого зольника устанавливается специальная воздушная заслонка, которая позволяет регулировать подачу воздуха к топливу.

Наружная поверхность печи покрыта термостойкой кремнийорганической эмалью.

Внимание! Производитель оставляет за собой право вносить изменения в конструкцию печи, не ухудшающие её потребительские свойства, без обновления сопровождающей документации.

6. Работа печи

Печь предназначена для работы в длительном режиме тления. Дверца топки открывается на угол 120°, что позволяет удобно загружать печь топливом. Светопрозрачный экран, в модификации с чугунной дверцей, позволяет визуально контролировать процесс горения.

Поверхность конвекционных труб, плотно закрепленных между верхней крышкой и днищем корпуса с открытыми торцами, эффективно используется для передачи тепла, циркулирующему по ним теплоносителю (воздуху). Специально организованный лабиринт из конвективных труб в верхней зоне топочной камеры позволяет более полно использовать тепло уходящих в дымоход газов.

При розжиге печи, первичный воздух, необходимый для горения, подается к топливу через неплотно закрытый зольный ящик и колосниковую решетку. Регулируя подачу воздуха можно форсировать горение и получить мощное пламя в момент розжига.

Внимание! Печь предназначена для работы только в режиме тления. Категорически запрещается эксплуатировать печь в режиме открытого огня (открытое пламя допускается только при розжиге).

Колосниковая решетка имеет вид желобков, установлена в нижней части топочной камеры. Через щели колосниковой решетки зола и остатки продуктов горения попадают в зольный ящик, с помощью которого можно легко производить очистку печи, не прерывая процесса горения.

Газообразные продукты горения направляются в дымоход (дымовую трубу) через шибер (в комплект поставки не входит) диаметром 120-200 мм (в зависимости от модели), устанавливаемый в отверстие на верхней или задней стенке печи. В шибере имеется заслонка для регулирования тяги в дымоходе.

Данная конструкция печи имеет повышенный КПД за счет увеличения теплообмена в топочной камере. Конвекционные трубы позволяют быстро распределить нагретый воздух по всему помещению.

За счет дополнительного устройства — съемника тепла с боковых конвекционных труб (в комплект поставки не входит) — имеется возможность направлять теплый воздух через воздуховоды в соседние (смежные через стену) помещения.

7. Маркировка и упаковка печи

7.1. Маркировка

На печи имеется информационный шильдик с указанием модели печи, её массы, заводского серийного номера и даты изготовления печи, а также информации о сертификатах на данную модель.

7.2. Упаковка

Печь упакована в транспортировочную тару. Руководство по эксплуатации, в упаковочном пакете, и комплектующие вложены в топку печи.

На упаковке печи в передней части имеется ярлык, в котором содержатся сведения о модели печи, массе, конструктивных особенностях и дате изготовления.

7.3. Порядок снятия упаковки потребителем:

1. Снять картонную коробку (при наличии);
2. Снять полиэтилен с печи;
3. Убрать пенопласт и картон защищающие дверцу (при наличии);
4. Извлечь комплектующие и руководство по эксплуатации из печи и освободить их от упаковки;
5. Удалить защитную пленку и рекламные наклейки с поверхности печи (при наличии);

8. Использование по назначению

8.1. Подготовка печи к эксплуатации

Внимание! Для производственных помещений категорий А, Б, В по взрывопожарной безопасности в соответствии с

НПБ 105-03 (определение категорий помещений и зданий по взрывопожарной и пожарной опасности) использование печей запрещается.

Внимание! Не допускается использовать для розжига спиртосодержащие средства, бензин, керосин и прочие легковоспламеняющиеся вещества. А также глянцевую бумагу, обрезки ДСП, ламината и оргалита, так как при их сжигании могут выделяться газы.

Внимание! Запрещается перегрев и перекаливание печи во время эксплуатации.

Перегрев и перекаливание печи можно определить по красному свечению металла топки в темноте, особенно элемента патрубка дымохода.

Внимание! При первом протапливании печи возможно появление едкого дыма и запаха, которые исчезают при дальнейшей эксплуатации.

Поэтому первую протопку печи необходимо произвести на открытом воздухе с соблюдением мер пожарной безопасности, продолжительностью не менее 1 часа, при загрузке топливника наполовину в режиме интенсивного горения. Убедитесь в отсутствии появления паров и запаха от лакокрасочного покрытия.

Для устойчивой работы печи при первой протопке необходимо организовать временный дымоход высотой не менее 2 м.

Внимание! Во избежание повреждения лакокрасочного покрытия при первом протапливании не производите механического воздействия на поверхность печи до полного ее остывания и окончательной полимеризации краски.

Убедитесь в нормальном функционировании всех элементов печи и защитных конструкций. Неисправная печь к эксплуатации не допускается.

Исправная печь:

- не имеет внешних повреждений корпуса.
- дверца свободно вращается на шарнире, плотно прилегает к корпусу и надежно фиксируется замком.
- в полости дверцы присутствует уплотнительный шнур, закрепленный по всему периметру, экран-отражатель не имеет повреждений.
- стекло на дверце (модификация с чугунной дверцей) не имеет трещин, сколов и других повреждений.
- колосниковая решетка целая, не имеет прогаров и трещин.

- зольный ящик свободно перемещается и плотно прилегает к корпусу в закрытом состоянии.
- заслонка клапана тонкой регулировки (в модели «Гимназист») свободно вращается и полностью перекрывает клапан в закрытом положении.

Установите печь на специально подготовленное место для её эксплуатации.

8.2. Подготовка помещения к монтажу печи

Место эксплуатации печи должно находиться внутри отапливаемого помещения. Конструкции помещений следует защищать от возгорания:

- стены (или перегородки) из горючих материалов — штукатуркой толщиной 25 мм по металлической сетке или металлическим листом по асбестовому картону толщиной 10 мм, от пола до уровня на 250 мм выше верха печи.
- пол под печью из горючих материалов — металлическим листом по асбестовому картону толщиной 10 мм на расстоянии 380 мм от стенки печи или выполнить основание из негорючего материала.
- пол из горючих и трудногорючих материалов перед дверкой топки — металлическим листом размером 700x500 мм, располагаемым длинной его стороной вдоль печи;
- в потолке в месте прохождения через него дымохода выполнить пожаробезопасную разделку.

Внимание! Место установки печи и трубы дымохода должно быть оборудовано в соответствии с требованиями СП 7.13130.2013, либо согласно технических норм страны, в которой печь будет эксплуатироваться.

Внимание! Пол в помещении, в котором будет установлена печь, должен соответствовать требованиям СП 29.13330.2011.

Внимание! Необходимо обеспечить постоянный приток свежего в воздуха помещение, где работает печь. Нарушение данного условия может привести к нестабильной работе печи и возникновению опасных ситуаций, таких как отравление угарным газом, пожар.

Внимание! В помещении, в котором работает печь, необходимо установить датчики дыма и газоанализаторы.

8.3. Монтаж печи

Внимание! Все работы по монтажу печи производить после её полного остывания.

Внимание! Печь тяжелая. Убедитесь, что у вас есть возможность и оборудование для её перемещения.

Внимание! Запрещается устанавливать печь в местах, где она будет создавать препятствия для движения людей при эвакуации.

Установите печь на специально подготовленное место для её эксплуатации, согласно п. 8.2. Убедитесь, что печь собрана и установлена в соответствии с требованиями СП 7.13130.2013 и настоящего руководства.

Если после прочтения данного руководства у Вас возникают сомнения в правильности установки печи, Вы должны получить консультацию специалиста по монтажу конвекционных печей, который знает все аспекты противопожарной безопасности и правила установки печей.

Никогда не устанавливайте печь в коридоре (проходе) либо около лестничного марша, это может препятствовать эвакуации в случае пожара. Не устанавливайте печь в спальне. Не ставьте печь в углубление в стене (в нише) или в топке камина (либо в топку каменной печи).

Схема монтажа печи в помещении из горючего материала приведена на рисунке 11.

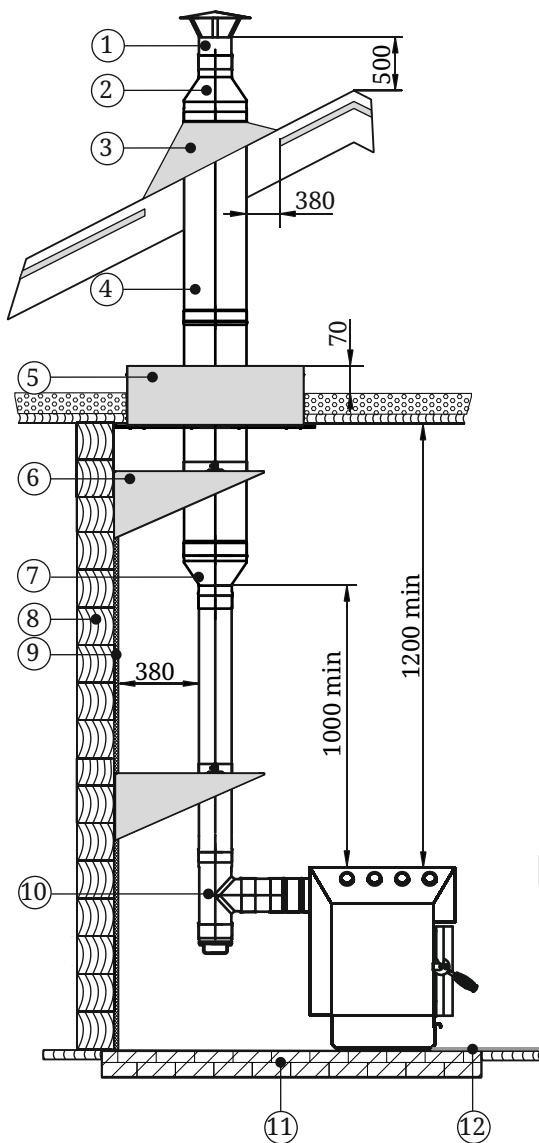
Расстояние от дверцы топки до противоположной стены следует принимать не менее 1250 мм. Расстояние между верхом печи и незащищенным потолком - не менее 1200 мм.

Расстояние между наружной поверхностью печи, дымовой трубы и стеной следует принимать не менее:

- для незащищенных конструкций из горючих и трудногорючих материалов - 500 мм;
- для конструкций из негорючих материалов - 380 мм;
- для конструкций из горючих и трудногорючих материалов защищенных согласно п 8.3 - 380 мм;

Расстояния от пола до дна зольника следует принимать:

- при конструкции пола из горючих и трудногорючих материалов — 140 мм.
- при конструкции пола из негорючих материалов — на уровне пола.



- 1 - Зонтик
- 2 - Финиш-сэндвич
- 3 - Мастер-флеш
- 4 - Дымовая труба с теплоизоляцией типа «сэндвич»
- 5 - Потолочная разделка
- 6 - Кронштейн-хомут L500
- 7 - Старт-сэндвич
- 8 - Стена из горючего материала
- 9 - Металлический лист по асбестовому картону для защиты стен из горючих материалов
- 10 - Ревизия с заглушкой
- 11 - Основание под печь из негорючего материала
- 12 - Предтопочный лист


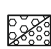


-  Металлический лист по негорючему теплоизоляционному материалу (асбестовому картону толщиной 10мм)
-  утеплитель из негорючих материалов (керамзит/шлак/базальтовая вата)
-  кирпич и т.п. (негорючий материал)
-  дерево (горючий материал)

Рисунок 11. Монтаж дровяной конвекционной печи в помещении из горючих материалов (дерева) с установкой печи на основание из негорючего материала и присоединением к дымоходу

Данная схема является эскизом, отображающим общие рекомендуемые расстояния и разработанным в соответствии с требованиями СП 7.13130.2013.

Конструкция пола (основания из негорючего материала) должна обеспечить устойчивое горизонтальное положение печи в процессе эксплуатации.

8.4. Монтаж дымохода

Внимание! Запрещается использование теплообменников «самоварного» типа любых производителей.

При эксплуатации печи, дымоходу следует уделять особое внимание.

Дымоход (дымовая труба) – это средство вытяжки отработанных газов, он обеспечивает тягу, которая способствует непрерывному поступлению воздуха в отопительное оборудование, необходимого для нормального процесса горения. Данная печь приспособлена только для работы на естественной тяге.

Печь должна иметь свой собственный дымоход.

Внимание! Запрещается подключать печь к каким-либо воздуховодам, кроме случаев, когда воздуховод предназначен только для работы в качестве дымохода.

Внимание! Запрещается подсоединять печь к дымоходу, к которому подсоединено другое оборудование или отопительный прибор.

Внимание! Печь не создает тяги. Тяга создается только дымоходом.

Тяга — это естественное движение воздуха или газов через дымоход. Она возникает благодаря свойству теплого воздуха подниматься вверх.

По мере движения теплого воздуха по дымоходу создается низкое давление в месте соединения печи с дымоходом. Большее давление снаружи печи заставляет воздух двигаться в область с меньшим давлением – в область топливника. Таким образом происходит поступление воздуха в топку. Этот постоянный приток воздуха и является тягой.

Если не создать тягу определенной величины, печь не будет работать эффективно.

Оптимальная тяга для работы печи равна 12 ± 2 Па,

В бытовых условиях тягу можно определить поднеся зажжённую спичку к открытой дверце, если пламя затягивает в топливник - тяга есть.

Наличие избыточной тяги приведет к повышенному расходу

топлива и перегреву печи и дымохода.

При недостаточной тяге в топку будет проникать недостаточно воздуха для непрерывного и полного сгорания топлива, что может привести к задымлению помещения, ускоренному отложению сажи в дымоходе и образованию креозота, который ядовит и пожароопасен.

При монтаже дымохода, до присоединения к нему печи, необходимо проверить наличие в нем тяги.

Дымовая труба должна иметь минимальное количество колен (отводов). Прямая труба предпочтительнее. Использование двух и более отводов может привести к потере тяги и возможному задымлению.

При монтаже дымовой трубы в зданиях с кровлями из горючих материалов обеспечить трубу искроуловителем из металлической сетки с отверстиями размером не более 5x5 мм, а пространство вокруг дымохода следует перекрыть негорючими кровельными материалами.

Способ присоединения печи с шибером (в комплект поставки не входит) направленным вверх показан на рисунке 12.а и 12.в, с шибером направленным назад — 12.б.

При монтаже соединять печь с дымоходом рекомендуется через ревизию с заглушкой (в комплект поставки не входит).

При присоединении печи с выходом шиберов вверх к стационарному дымоходу (рисунок 13) или через ревизию с заглушкой (рисунок 12.а), монтаж производится через отвод 90° (в комплект поставки не входит).

Для надежной фиксации модулей между собой следует применять «хомут-стяжку», при необходимости допускается

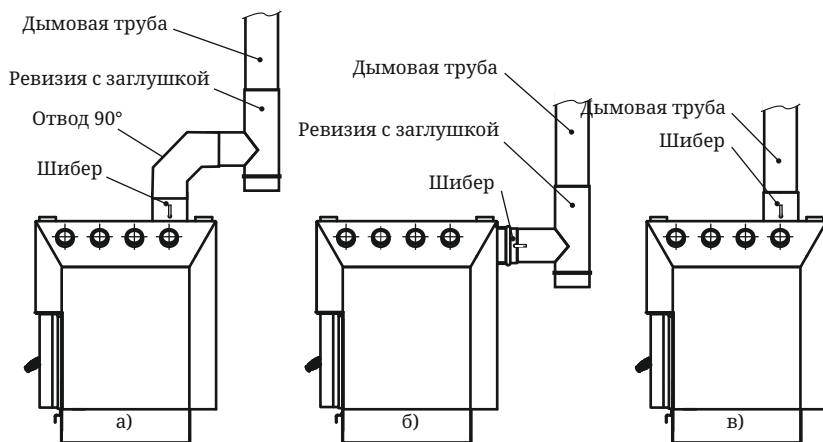


Рисунок 12. Схема присоединения печи к дымоходу

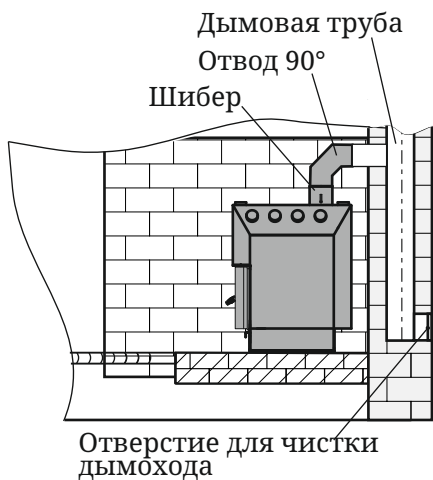


Рисунок 13. Схема присоединения печи к стационарному дымоходу

использовать саморезы.

Дымоход должен быть надежно закреплен на конструктивных элементах здания. В случае установки толстостенной металлической, керамической, асбестоцементной или другой дымовой трубы большой массы необходимо разгрузить печь от ее веса.

Внимание! Производитель не несет ответственности за влияние внешних факторов на снижение естественной тяги в дымоходе.

Внимание! Запрещается использовать дымовые трубы с оцинкованным покрытием.

Внимание! Не использовать в дымоходе трубы разных производителей.

Внимание! Все места соединения модулей дымовой трубы между собой и с печью необходимо уплотнять жаростойким герметиком (не менее 1000°C), обеспечивающим герметичность стыков трубы.

При выборе герметика необходимо обратить внимание на рекомендации изготовителя по применению. Некоторые герметики при перегреве могут выделять неприятный запах.

Внимание! Не допускается стыковка модулей дымохода в перекрытиях и разделках.

Внимание! Участок дымовой трубы, расположенной в зоне минусовых температур, должен быть обязательно

теплоизолирован негорючим материалом, выдерживающим температуру не менее +600 °С.

В случае присоединения печи к стационарному встроенному дымоходу, либо в иных случаях, не рекомендуется отклонять ось дымовой трубы от вертикали более чем на 45°.

Внимание! Монтаж печи и дымовой трубы должен осуществляться квалифицированными работниками специализированной строительно-монтажной организации в соответствии с требованиями СП 60.13330.2012, либо технических норм страны, в которой печь будет эксплуатироваться.

Внимание! Категорически запрещается выполнять неразборными соединения печи с дымоходом или иными конструктивными элементами помещения.

Внимание! В случае пожара в дымоходе покиньте здание и немедленно вызовите пожарных.

8.5. Эксплуатация печи

Внимание! Перед растопкой печи убедитесь в наличии тяги в дымоходе, в бытовых условиях тягу можно определить, поднеся зажжённую спичку к открытой дверце, если пламя затягивает в топливник - тяга есть.

Внимание! Во избежание травм и причинения вреда здоровью, запрещено пользоваться печью тем, кто не знает правила эксплуатации печи.

Внимание! Перед очередной растопкой печи следует проверить топку и, при необходимости, очистить ее от посторонних предметов (недогоревшие дрова, гвозди), оставшихся от прежнего использования. Компания-изготовитель рекомендует, для увеличения срока службы печи, оставлять небольшой слой золы в "желобах" колосниковой решётки и на дне топки.

Закладывать дрова следует через дверцу, на колосник. При растопке, чтобы обеспечить интенсивный розжиг топлива и доступ воздуха в зону горения, необходимо неплотно уложить дрова, немного выдвинуть зольный ящик и открыть заслонку шибера (в комплект поставки не входит).

Не загружайте топку доверху – это может привести к опасной ситуации при открывании двери. Всегда закрывайте дверь после растопки.

Внимание! Запрещается использовать печь не по назначению.

Внимание! Помещения предназначенные для сна или массового скопления людей (школы, больницы, гостиницы и т. д.), в которых устанавливается печь, должны иметь окна с форточками и вытяжную вентиляцию с естественным побуждением.

Внимание! Запрещается использовать печь в мобильных домах, трейлерах или палаточных домах.

Для появления устойчивой тяги после растопки печи требуется некоторое незначительное время. Поэтому при открытии дверцы только что растопленной печи, работающей в режиме набора температуры, возможен незначительный выход дыма в помещение. Сгорания первой закладки топлива достаточно для прогрева дымохода и образования тяги, препятствующей дымлению.

В дальнейшем подачу воздуха, влияющую на интенсивность горения, можно регулировать при помощи открытия или закрытия зольного ящика и прикрытия или открытия шиберы дымохода. Величина прикрытия зольного ящика и заслонки шиберы определяется опытным путем в процессе эксплуатации печи.

Внимание! Запрещается принудительный поддув воздуха в зольный ящик.

Для загрузки очередной партии топлива следует полностью открыть заслонку шиберы и закрыть зольный ящик (только в такой последовательности), через 2 - 3 минуты после этого плавно открыть дверцу. После завершения закладки топлива вернуть заслонку и зольный ящик в прежнее положение.

Для завершения работы печи следует дождаться пока топливо полностью прогорит, затем очистить печь от золы и полностью закрыть дверцу, зольный ящик и шибер.

Не допускайте нарастания на внутренних поверхностях топки и трубной решетки отложений сажи более 1-2 мм. Это приводит к резкому снижению теплопередачи и снижению мощности.

Внимание! Запрещается заливать огонь водой.

Внимание! Запрещается эксплуатация печи с неисправным дымоходом.

Внимание! В процессе эксплуатации печи возможна незначительная деформация металла в топке, не нарушающая герметичности сварных швов - это не является признаком брака.

Внимание! Использование топлива с влажностью более 20% приводит к дымлению и быстрому образованию сажевого налета на стенках дымохода.

8.6. Характерные неисправности и методы их устранения

Тип неисправности	Возможная причина	Устранение
Нарушение процесса горения Появление дымления	Ухудшилась тяга в дымовой трубе	Прочистить дымовую трубу
Появление запаха	Испарение остатков масел и летучих компонентов эмали	Протопите печь по п. 8.1 в месте установки с максимальной вентиляцией помещения.
Потеки на наружной поверхности трубы	Недостаточная герметичность стыков дымовой трубы	Уплотнить жаростойким герметиком стыки
Медленный прогрев помещения	Недостаточная теплоизоляция помещения Неправильно подобрана печь	Утеплите помещение Произведите подбор печи большей мощности
Прогар колосника и(или) боковых стенок	Использовано топливо с высокой температурой сгорания Перекаливание печи	Произведите ремонт или замену печи новой, в дальнейшем используйте рекомендованное топливо

8.7. Меры безопасности при эксплуатации печи

Перед началом отопительного сезона печь должна быть проверена и, в случае обнаружения неисправностей, отремонтиро-

вана. Неисправная печь к эксплуатации не допускается. Признаки исправной печи смотри п. 8.1.

Внимание! Запрещается оставлять без присмотра топящуюся печь, а также поручать надзор за ней малолетним детям и лицам, находящимся под воздействием алкоголя, наркотиков, лекарств и т. п.

Внимание! Запрещается прикасаться к нагретым до высоких температур поверхностям печи и элементам дымохода голыми руками или другими открытыми частями тела во избежание ожогов и травм.

Внимание! Запрещается располагать топливо, другие горючие вещества и материалы на предтопочном листе или ближе 0,5 м к поверхности печи.

Внимание! Запрещается сушить какие-либо вещи и предметы, даже на частично остывшей поверхности печи.

Внимание! Образование угарного газа может быть смертельно опасным.

Угарный газ не имеет цвета и запаха, образовывается при сгорании дерева, угля, нефти, газа и других горючих веществ. Очень важно иметь хорошую тягу и надежную систему вентиляции, такую, позволяющую гарантированно удалять продукты сгорания через дымоход.

Внимание! В помещениях, в которых установлена печь, необходимо произвести установку датчиков дыма и газоанализаторов.

Датчики должны быть установлены на расстоянии от печи, исключающем ложное срабатывание. При установке и обслуживании датчиков дыма нужно следовать инструкции от производителя по их установке и расположению.

Датчики необходимо устанавливать на уровне «стола» (не под потолком) чтобы избежать ложного срабатывания. Убедитесь, что датчики срабатывают на наличие угарного газа.

В случае тревоги (срабатывания датчика):

- немедленно выйдите на свежий воздух;
- позвоните в пожарную службу или в единую службу спасения;
- после звонка оглядитесь вокруг, чтобы убедиться, что все покинули опасное помещение. Не входите обратно, пока

пожарные или спасатели не разрешат это сделать, вернувшись, вы можете потерять сознание и умереть;

- если источником угарного газа стало неисправно работающее оборудование не эксплуатируйте её, пока это оборудование не будет проверено специалистами.

Внимание! Если Вы услышали сигнал тревоги датчика угарного газа, не пытайтесь найти источник угарного газа!

Ни при каких обстоятельствах не меняйте систему подачи воздуха в топку для увеличения пламени. Изменение подачи воздуха в топку, отличное от проектного, создаст опасные условия эксплуатации печи.

Внимание! Располагайте силовые провода и электрическое оборудование в безопасной зоне.

Во время экономичного горения, происходит интенсивное образование дегтя и других органических испарений, которые смешиваются с выбрасываемым паром и образуют креозот. Пары креозота конденсируются на относительно холодных поверхностях дымохода и могут там накапливаться. Если в последствии происходит их воспламенение, то это создает крайне высокие температуры в дымовой трубе и может привести к воспламенению окружающих трубу материалов и вызвать пожар.

Внимание! В случае воспламенения креозота в дымоходе закройте все воздушные заслонки печи, покиньте помещение и вызовите пожарных.

Внимание! Конвекционная печь представляет собой высокую опасность возникновения пожара.

Открывать, закрывать дверцу необходимо только за ручку.

Зола, выгораемая из топки, должна быть удалена в специально отведенное для нее пожаробезопасное место и пролита водой.

Топка печи в зданиях и сооружениях (за исключением жилых домов) должна прекращаться не менее, чем за два часа до окончания работы.

9. Техническое обслуживание

Внимание! Недопустимо производить работы по очистке и техническому обслуживанию печи до полного её остывания.

9.1. Обслуживание печи и дымохода

Для наиболее эффективной и безопасной эксплуатации печи необходимо периодически проводить работы по техническому обслуживанию печи и дымохода.

Согласно «Правилам противопожарного режима в Российской Федерации» очищать дымоходы и печи (котлы) от сажи необходимо перед началом, а также в течение всего отопительного сезона не реже:

- одного раза в три месяца для отопительных печей;
- одного раза в два месяца для печей и очагов непрерывного действия;
- одного раза в месяц для кухонных плит и других печей непрерывной (долговременной) топки.

При эксплуатации печи за пределами Российской Федерации необходимо руководствоваться техническими нормами страны, в которой печь будет эксплуатироваться.

Предпочтительнее привлечение квалифицированных специалистов для осмотра и очистки дымовых труб.

Внимание! За последствия неквалифицированных работ по очистке и ревизии дымохода или печи компания-изготовитель ответственности не несет.

Очистку дымохода необходимо проводить механически (с использованием специальных приспособлений, ершей, щеток, грузов, скребков). Ерш подбирается в зависимости от формы, размеров поперечного сечения трубы. В качестве профилактической меры можно использовать химическую чистку дымохода. Химическая чистка дымохода не заменяет его обязательную механическую чистку. Химическая чистка не является основным средством для чистки печи и дымохода.

Внимание! Примите необходимые меры по защите глаз и дыхательных путей от пыли и сажи при механической очистке дымовых труб.

Внимание! Тщательно изучите инструкцию и следуйте рекомендациям изготовителя химических средств очистки. Не рекомендуется пользоваться самостоятельно изготовленными составами для выжигания сажи.

Внимание! Во избежание засорения газоходных каналов печи, при чистке дымохода необходимо отсоединить печь.

9.2. Обслуживание светопрозрачного экрана дверцы

Чтобы стекло прослужило долго, следует руководствоваться следующими правилами.

Регулярно осматривайте стекло на наличие сколов и трещин. Если обнаружена трещина либо скол, немедленно затушите печь и обратитесь к производителю для решения вопроса о замене стекла.

Не хлопайте дверью, не ударяйте по стеклу иным способом. При закрывании двери убедитесь, что поленья или другие предметы не торчат из топки, чтобы не повредить стекло.

Не разводите огонь рядом со стеклом, либо таким образом, что в процессе горения он может оказаться около стекла.

При очистке стекла не используйте материалы, которые могут поцарапать, либо нанести вред стеклу. Царапины на стекле могут привести, в процессе эксплуатации, к разрушению стекла.

Никогда не пытайтесь очищать стекло пока оно горячее. Перед растопкой стекло должно быть полностью сухим.

Никогда не кладите в печь вещества, которые могут воспламениться взрывоподобно. Даже маленький взрыв в замкнутом пространстве способен выбить стекло.

Очистку стекла от сажевых отложений следует проводить по мере необходимости мягкой ветошью, смоченной в специальном растворе для каминных и печных стекол в соответствии с инструкцией по применению.

Запрещается эксплуатация печи с поврежденным светопрозрачным экраном. В случае повреждения стекла для его замены необходимо устанавливать только термостойкое керамическое стекло толщиной 4мм оригинальных размеров. Порядок замены стекла см. п. 10.

Не используйте закаленное стекло либо утолщенное оконное стекло. Свяжитесь с производителем по вопросу замены стекла.

10. Текущий ремонт

В процессе эксплуатации уплотнительный шнур в дверце печи изнашивается, что приводит к уменьшению плотности ее закрытия. Предприятие-изготовитель рекомендует периодически производить ее замену. Данное повреждение не является гарантийным случаем.

Повреждение лакокрасочного покрытия в процессе эксплуатации может привести к появлению следов коррозии, что не

является гарантийным случаем. Чтобы не допускать этого предприятие-изготовитель рекомендует производить подкраску корпуса с помощью термостойкой кремнийорганической эмали. Для удобства подкраски возможно применение эмали в аэрозольных баллонах.

В случае повреждения светопрозрачного экрана (стекла) на дверце, его необходимо заменить, для этого:

1. Открутите 6 винтов, фиксирующих прижимы.
2. Извлеките поврежденное стекло и замените его новым.

Внимание! По периметру окна дверцы в специальном желобке должен находиться уплотняющий шнур из стекловолокна.

3. Установите прижимы на место и зафиксируйте их винтами.

11. Гарантийные обязательства

Гарантийный срок на печь (далее по тексту настоящего раздела – «Изделие») составляет 12 месяцев со дня передачи Изделия Потребителю. На отдельные узлы или элементы Изделия может быть установлен гарантийный срок большей продолжительности (в том числе путём проставления специальной отметки в разделе «Свидетельство о приемке и гарантии» настоящего Руководства).

Из гарантийных обязательств исключаются детали, подлежащие естественному износу (защитные экраны, защитные гильзы, шамотный кирпич и т.п.). Гарантия качества на такие детали не распространяется (пункт 3 статьи 470 Гражданского кодекса Российской Федерации).

В случае обнаружения в период гарантийного срока несоответствия Изделия заявленным характеристикам Потребитель имеет право обратиться с претензией к организации-изготовителю Изделия (Изготовителю). Если несоответствие Изделия или его отдельного узла/элемента выявлено в период гарантийного срока и возникло по причинам, за которые отвечает Изготовитель, то Потребитель вправе потребовать устранения выявленного несоответствия, в том числе путём ремонта Изделия за счет Изготовителя.

Ремонт Изделия Изготовителем может выполняться в форме замены или ремонта неисправной детали. При этом замена или ремонт неисправных деталей, возможный демонтаж которых предусмотрен конструкцией Изделия и которые могут быть отделены от Изделия/смонтированы на Изделии потребителем

самостоятельно (например, теплообменник и т.п.; далее – «съемные детали»), производятся без демонтажа и направления всего Изделия Изготовителю.

Гарантийные обязательства на Изделие, а также на его узлы или элементы, в которые были самовольно внесены изменения или доработки, прекращаются досрочно и в дальнейшем не возобновляются.

Установление фактов нарушения Потребителем или иным лицом технических требований к монтажу и/или к эксплуатации Изделия, нарушения иных требований настоящего Руководства освобождает Изготовителя от ответственности перед Потребителем.

12. Хранение

Изделие должно храниться в упаковке в условиях по ГОСТ 15150-69, группа 3 (закрытые помещения с естественной вентиляцией без искусственно регулируемых климатических условий) при температуре от - 60 до + 40°С и относительной влажности воздуха не более 80 % (при плюс 25°С).

В воздухе помещения для хранения изделия не должно присутствовать агрессивных примесей (паров кислот, щелочей).

Требования по хранению относятся к складским помещениям Поставщика и Потребителя.

Срок хранения изделия в потребительской таре без переконсервации — не более 12 месяцев.

При хранении печей в условиях повышенной влажности на неокрашенных поверхностях допускается появление следов поверхностной коррозии, не влияющих на эксплуатационные характеристики изделия.

13. Транспортирование

13.1. Условия транспортирование

Транспортирование изделия допускается в транспортировочной таре всеми видами транспорта (в том числе в отапливаемых герметизированных отсеках самолетов без ограничения расстояний). При перевозке в железнодорожных вагонах вид отправки - мелкий, малотоннажный.

При транспортировании изделия должна быть предусмотрена

защита от попадания пыли и атмосферных осадков. Не допускается кантование изделия.

13.2. Подготовка к транспортированию

Перед транспортированием изделия должны быть закреплены для обеспечения устойчивого положения, исключения взаимного смещения и ударов.

При проведении погрузочно-разгрузочных работ и транспортировании должны строго выполняться требования манипуляционных знаков нанесенных на транспортной таре.

14. Утилизация

По окончании срока службы печи или при выходе её из строя (вследствие неправильной эксплуатации) без возможности ремонта, печь или её элементы следует демонтировать и отправить на утилизацию.

При отсоединении печи или её элементов от дымохода следует предусмотреть защиту глаз и дыхательной системы от пыли и сажи скопившейся в элементах системы.

Внимание! Производить работы по демонтажу системы необходимо только после ее полного остывания.

Изделие не содержит в своем составе опасных или ядовитых веществ, способных нанести вред здоровью человека или окружающей среде и не представляет опасности для жизни, здоровья людей и окружающей среды по окончании срока службы. В этой связи утилизация изделия может производиться по правилам утилизации общепромышленных отходов.

15. Комплект поставки

В комплект поставки всех моделей печи входит:

Дровяная конвекционная печь в сборе	1 шт.
Ящик зольника	1 шт.
Руководство по эксплуатации	1 шт.
Упаковка	1 шт.

ЕАС

© 2010—2019 Все права защищены.



Центр информации для потребителей:

ООО «ТМФ»

Юридический адрес:

630024, Россия, г. Новосибирск,

ул. Ватутина, 99

Отдел оптовых продаж: +7 383 353-71-39

Отдел розничных продаж: +7 383 230-00-85