



# Руководство по эксплуатации ebios-fire Steel



## ПРЕДИСЛОВИЕ / ФИЛОСОФИЯ ОБЕСПЕЧЕНИЯ КАЧЕСТВА

Вы приняли решение приобрести камин ebios-fire - благодарим Вас за оказанное доверие.

В мире изобилия и массового производства мы связываем свое название с кредо нашего владельца - г-на Герхарда Манфреда Рокоссы:

"Высокое техническое качество в сочетании с современностью дизайна и обслуживанием клиента, гарантирующим его удовлетворенность и, как следствие, положительные рекомендации для нас".

Совместно с нашими партнерами по специализированной торговле мы предлагаем Вам первоклассные изделия, которые доставляют эмоциональное удовольствие, а также создают чувство уюта и защищенности. Чтобы достичь данных целей, мы рекомендуем Вам внимательно прочитать руководство по эксплуатации для быстрого и всестороннего ознакомления с декоративным камином.

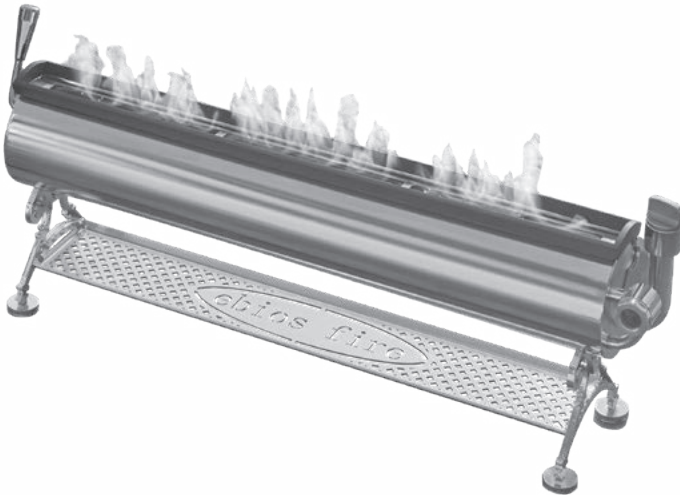
Помимо информации о правилах применения, данное руководство содержит важные указания по уходу и эксплуатации для обеспечения Вашей безопасности и сохранения ценности Вашего ebios-fire, а также дает полезные советы и рекомендации.

При наличии дополнительных вопросов обращайтесь к своему специализированному продавцу.

Всегда красивый камин.

Ваш коллектив специалистов SPARTHERM

Г. М. Рокосса



# СОДЕРЖАНИЕ

Важное указание	4	5. Техническое обслуживание / Устранение неисправностей	12
1. Общая информация	4	5.1 Камин сильно, быстро и неравномерно покрывается копотью	12
1.1 Объем поставки	5	5.2 Трудно разжечь огонь	12
2. Руководство по монтажу	5	5.3 Выделяется неприятный запах	13
2.1 Технические характеристики	5	5.4 Изменяется картина пламени	13
2.2 Мат горелки CERAMAT FN	6	5.5 Воспламеняется пролитый этанол	13
2.3 Основные требования к монтажу	6	6. Общие гарантийные условия	13
2.4 Место установки	6	6.1 Область применения	13
2.5 Противопожарная защита	7	6.2 Общая информация	13
2.6 Подача воздуха для горения	7	6.3 Гарантийный срок	13
3. Руководство по эксплуатации	7	6.4 Обязательные условия для действия гарантии	14
3.1 Общие указания по эксплуатации	7	6.5 Ограничение гарантийных обязательств	14
3.2 Противопожарная защита	8	6.6 Устранение дефектов / Ремонт	14
3.3 Топливо	9	6.7 Продление гарантийного периода	14
3.4 Ввод в эксплуатацию	9	6.8 Запасные части	15
3.4.1 Ввод в эксплуатацию ebios-fire „Steel“	9	6.9 Ответственность	15
3.5 Добавление топлива	11	6.10 Заключительное примечание	15
3.6 Безопасный вывод из эксплуатации	11		
4. Очистка и уход	12		
4.1 Очистка деталей облицовки	12		

## ВАЖНОЕ ПРИМЕЧАНИЕ

В соответствии с Законом о безопасности устройств и продуктов (GPSG), а также нашей законной обязанностью по информированию потребителей мы обращаем Ваше внимание на то, что данный продукт нагревается:

Теплота сгорания биокамина при расходе 0,5 л/ч составляет примерно 3 300 ватт. Теплотворная способность 96-процентного этанола равна примерно 29 600 кДж/кг. При расходе топлива 0,5 л/ч (около 0,4 кг/ч) выделение тепла составляет около 3 300 ватт.

Однако для эксплуатации декоративного очага требуется обильный приток свежего воздуха, иначе количество образующейся двуокиси углерода превысит допустимую концентрацию в помещении.

Как правило, подаваемый свежий воздух холоднее теплого воздуха в помещении, что приводит к потере энергии. Вместе с тем эффективная теплоотдача каждого биокамина очень мала, поэтому декоративные камины на биотопливе не являются генераторами тепла.

Речь идет о декоративном топочном устройстве, не предназначенном для отопления помещений или непрерывной работы! Тем не менее, следует учитывать, что в процессе горения вырабатывается тепло в качестве побочного продукта. Это может приводить к чрезмерному нагреву помещения установки. Необходимо внимательно прочитать указания по технике безопасности и принять меры для обеспечения качественной вентиляции.

**Следуйте инструкциям настоящего руководства по эксплуатации.**

## 1. ОБЩАЯ ИНФОРМАЦИЯ

Маленькие дети, пожилые или немощные люди: как и при эксплуатации любых устройств с открытым пламенем, для данных групп людей целесообразно установить защитное устройство. **Опасность ожога!** Не оставляйте таких людей без присмотра возле горящего или только что погасшего камина ebios-fire! Запрещается использовать ebios-fire без присмотра!

При установке и эксплуатации ebios-fire соблюдению подлежат соответствующие специфические для Вашей страны местные директивы и инструкции; в частности, для Германии - применимые инструкции пожарной охраны федеральной земли, при необходимости инструкции союза страхования от пожаров (VKF).

При установке камина следует обеспечить достаточную устойчивость и выбрать место монтажа таким образом, чтобы исключить перемещение горелки во время эксплуатации вследствие ударов и т. п.

Пожалуйста, помните о том, что запрещается доливать топливо в теплый или еще горящий камин. Топливо следует заливать НЕ через лоток горелки, а ТОЛЬКО через заливное отверстие! Рекомендуется гасить ebios-fire путем сжигания всего топлива, имеющегося в баке. В перерывах между эксплуатацией следует накрывать желоб горелки полукруглым защитным колпаком во избежание неконтролируемого выброса газов.

Доливать топливо разрешается только лицам, которые ознакомились с устройством и указаниями по технике безопасности, а также были проинструктированы Вами о надлежащем обслуживании.

**ebios-fire - не нагревательный прибор, а декоративный очаг.**

Биоэтанол является опасным веществом, поэтому его хранение разрешено лишь в указанном ограниченном количестве:

Хранение в подвальном помещении      макс. 20 л  
 Хранение в жилом помещении            макс. 5 л

## 1.1 ОБЪЕМ ПОСТАВКИ

ebios-fire со следующими отличительными особенностями:

- Горелка ebios-fire „Steel“ (стоячая модель)
- 1 мат горелки из Ceramat FN
- Флакон для увлажнения мата горелки
- Пробка горловины бака с уплотнением
- Глазок уровня топлива
- Воронка для заправки топлива в горелку
- Зажигалка
- Заводская табличка
- 5-литровая канистра с этанолом со сливным клапаном для первого ввода в эксплуатацию (только на территории Германии)
- Горелка поставляется полностью смонтированной в одноразовом картонном ящике, удобном для транспортировки.



## 2. РУКОВОДСТВО ПО МОНТАЖУ

Камин необходимо выровнять в горизонтальном положении и защитить от опрокидывания.

### 2.1 ТЕХНИЧЕСКИЕ ХАРАКТЕРИСТИКИ

	ebios-fire		
Вид топлива:	Биоэтанол (содержание этанола 96,6%)		
Объем заполнения:	2,2 л		
Расход топлива:	прибл. 0,4 л		
Время горения:	5 часов*		
Температура в баке:	< 65°C		
Масса горелки (в пустом состоянии) с крышкой:	ок. 6 кг		
Минимальный объем помещения для каждой горелки: **	84 м³	167 м³	418 м³
Воздушный обмен при норме воздухообмена: **	1	0,5	0,2
Соответствующая площадь помещения при высоте потолка 2,5м **	34 м²	67 м²	167 м²

В качестве грубых ориентировочных значений приведены следующие значения кратности воздухообмена:

Кратность воздухообмена [1/ч]	Примечание
0...0,5	При закрытых окнах, дверях
0,3...1,5	Окно с шарниром внизу откинуто (жалюзи отсутствуют)
5...10	Окно открыто наполовину

<sup>1)</sup> Источник: Recknagel, Sprenger, Schrameck: Heizung+Klimatechnik

\* Пожалуйста, помните: яркость пламени может уменьшиться настолько, что пламя перестанет быть четко различимым. Обратите на это внимание Ваших детей и других членов семьи.

\*\* Приведенные выше данные касаются только потребности в воздухе для ebios-fire. Если в помещении имеются другие потребители воздуха, их следует учитывать отдельно.

## 2.2 МАТ ГОРЕЛКИ CERAMAT FN

К поставляемому в комплекте мату для горелки из CERAMAT FN (черного цвета) следует прикасаться только в перчатках, так как он может вызвать раздражение кожи. Материал может быть легко поврежден. Поэтому не складывайте мат, не сгибайте его и не совершайте других подобных действий.

## 2.3 ОСНОВНЫЕ ТРЕБОВАНИЯ К МОНТАЖУ

При установке и эксплуатации ebios-fire необходимо соблюдать и применять все действующие национальные и европейские стандарты, а также местные предписания (противопожарные нормы и т.д.)! Применяемые нормативные акты, перечисленные ниже, приводятся без претензии на полноту списка.

BetrSichV	Правила эксплуатационной безопасности
Vbf	Предписание о горючих жидкостях
BsV	Правила противопожарной безопасности соответствующей федеральной земли
LBO	Земельные строительные правила
GefStoffV	Правила обращения с опасными веществами

ebios-fire разрешается устанавливать только в помещениях и местах, в которых их расположение, строительные-технические особенности и способ эксплуатации не могут стать источником опасности. Опорная поверхность места установки должна быть выполнена таким образом и иметь такие размеры, чтобы гарантировать возможность надлежащего использования ebios-fire по назначению.

Для транспортировки ebios-fire можно использовать только разрешенные средства для транспортировки, имеющие достаточную грузоподъемность.

Для безопасной и незатруднительной транспортировки обязательно соблюдайте следующие пункты:

- Вспомогательное транспортное оборудование (в случае необходимости), специальные тележки для перевозки мешков можно устанавливать только с обратной стороны ebios-fire.
- Во время транспортировки в баке должно отсутствовать топливо.

О ПОВРЕЖДЕНИЯХ ПРИ ТРАНСПОРТИРОВКЕ необходимо немедленно сообщить поставщику. Во время монтажа и транспортировки облицовку и декоративные части камина следует защищать от загрязнений и повреждений.

## 2.4 МЕСТО УСТАНОВКИ

При установке и монтаже ebios-fire необходимо проследить за тем, чтобы устройство не было установлено в непосредственной зоне излучения крупных источников тепла (радиаторов отопления, каминов и т. д.) или в помещениях с высокой температурной нагрузкой (например, в сауне).

Нагрев топочного устройства на этаноле от внешнего источника во время эксплуатации может привести к вытеснению топлива из бака через лоток горелки и накоплению его в защитной емкости. В таком случае перед розжигом ebios-fire следует извлечь горелку и опорожнить защитную ванну.

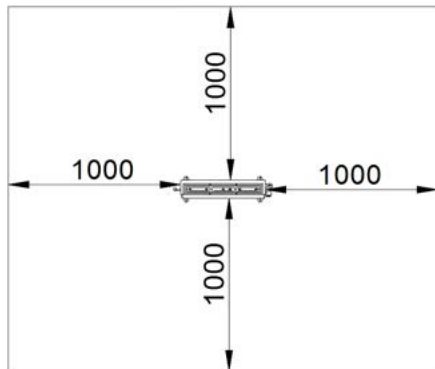
### **Запрещено устанавливать ebios-fire:**

1. на лестничных площадках, за исключением жилых зданий, имеющих не более двух квартир;
2. в коридорах общего пользования;
3. в гаражах;
4. в помещениях, где переработка, хранение или изготовление легковоспламеняющихся / взрывоопасных веществ либо смесей осуществляется в количествах, представляющих угрозу возгорания или взрыва;
5. в недостаточно проветриваемых помещениях.
6. в общедоступных местах без надзора;
7. в зонах, не защищенных от продувочной вентиляции;
8. на столах, предметах мебели, настенных полках и т. д.;

9. поблизости входов в гостиничные холлы, бары, рестораны и т.п., где можно ожидать усиленной циркуляции воздуха. (Сквозняк)

## 2.5 ПРОТИВОПОЖАРНАЯ ЗАЩИТА

До расположенных по бокам сгораемых конструктивных элементов, мебели, декораций или штор необходимо соблюдать минимальное расстояние в 1000 мм (см. рис. 5), чтобы обеспечить достаточную защиту от тепла! Запрещено располагать какие-либо предметы сверху над ebios-fire, до самого потолка помещения (расстояние до потолка > 1000 мм)!



## 2.6 ПОДАЧА ВОЗДУХА ДЛЯ ГОРЕНИЯ

Ваш камин ebios-fire заимствует воздух для горения из помещения, в котором он установлен (т.е. его эксплуатация зависит от воздуха в помещении). Необходимо обеспечить достаточный приток свежего воздуха в помещение. Возможно, притоку достаточного количества свежего воздуха препятствует герметизация окон и дверей (например, в связи с мерами экономии энергии). Это может снизить степень Вашего комфорта, а при определенных обстоятельствах также отрицательно повлиять на безопасность или процесс горения. Для достаточного притока свежего воздуха следует открыть окно.

# 3. РУКОВОДСТВО ПО ЭКСПЛУАТАЦИИ

Перед монтажом и вводом в эксплуатацию устройства ebios-fire внимательно прочитайте настоящее руководство по монтажу и эксплуатации. Из ebios-fire следует удалить все находящиеся в нем предметы.

Пожалуйста, соблюдайте правила противопожарной защиты и предписания по обращению с опасными материалами!

## 3.1 ОБЩИЕ УКАЗАНИЯ ПО ЭКСПЛУАТАЦИИ

- Маленькие дети, пожилые или немощные люди: как и при эксплуатации любых устройств с открытым пламенем, для данных групп лиц необходимо установить защитное устройство (предлагается в качестве принадлежности в специализированных магазинах), чтобы предотвратить **опасность ожога!** Не оставляйте таких людей без присмотра возле горящего или только что погасшего камин ebios-fire! Обязательно обратите внимание людей, относящихся к указанным группам, на данный источник опасности.
- На свободные поверхности ebios-fire запрещено ставить или класть легковоспламеняющиеся предметы. Не укладывайте мокрое белье на ebios-fire с целью его сушки. Полки для сушки одежды разрешается устанавливать только за пределами области излучения (рис. 5)! **Опасность пожара!**
- В процессе горения выделяется тепловая энергия, которая вызывает нагрев горелки и поверхностей корпуса. К ним запрещается прикасаться без соответствующей защиты (например, термозащитной рукавицы). **Опасность получения ожога!**
- Никогда не оставляйте камин без присмотра во время горения!



- Во время работы камина рекомендуется открывать окно.
- Эксплуатация нескольких декоративных этаноловых топков допускается только в случае, если расход топлива всеми устройствами не превышает уровень 0,5 л/ч, и при этом обеспечивается достаточное проветривание помещения.
- Горелку можно использовать только с матом для горелки и данными фитилями. Изменение количества фитилей, материала фитилей или мата горелки недопустимо.
- Внесение каких-либо изменений в конструкцию устройств ebios-fire запрещено.
- Речь идет о декоративном топочном устройстве для использования в частном домашнем хозяйстве, не предназначенном для отопления помещений или непрерывной эксплуатации! Тем не менее, следует учитывать, что в процессе горения вырабатывается тепло в качестве побочного продукта. При определенных обстоятельствах это может приводить к нагреванию окружающего помещения.
- Когда горелка не используется, в баке не должно быть топлива, а сама горелка должна быть накрыта круглым защитным колпаком.
- Горелки рассчитаны на работу до полного сжигания топлива. В случае преждевременного окончания работы горелку следует накрыть защитным колпаком. После гашения горелки выдержите паузу не менее 1 часа!
- **НЕЛЬЗЯ** заливать топливо в теплую или горящую горелку, а также через лоток горелки! **Опасно для жизни!**



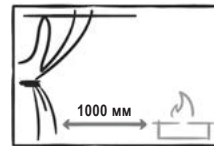
- Манипуляции с топливом поблизости горячего или еще горящего камина сопряжены со значительным риском и поэтому недопустимы!
- Никогда не заливайте топливо через лоток горелки, а только через заливное отверстие!
- Если Вы случайно разлили этанол, немедленно уберите его, причем сделайте это перед зажиганием горелки!

- Помните: яркость пламени может уменьшиться настолько, что пламя перестанет быть четко различимым. Следует обратить на это внимание детей и других людей, проживающих с Вами.
- Минимальное время ожидания между гашением и повторным заполнением горелки = 1 час!
- Не курите при выполнении каких-либо операций с топливом и ebios-fire.

Несоблюдение этих основополагающих правил может привести к неконтролируемому возгоранию и даже взрыву!

### 3.2 ПРОТИВОПОЖАРНАЯ ЗАЩИТА

Пожалуйста, помните: в области теплового излучения, см. рис. 5 (в зоне пламени) на расстоянии 1000 мм сверху и 1000 мм по сторонам не должно находиться сгораемых конструктивных элементов.



В пределах области излучения запрещается оставлять легковоспламеняющиеся материалы (украшения, предметы одежды и т.д.) Чтобы обеспечить достаточную защиту от воздействия тепла, соблюдайте минимальное расстояние 1000 мм до легковоспламеняющихся конструктивных элементов, мебели, декоративных элементов или занавесок! В пространстве между топочным устройством и потолком помещения (расстояние до потолка > 1000 мм) не должно находиться никаких предметов!



### 3.3 ТОПЛИВО

В качестве топлива используется биоэтанол (химическая формула  $C_2H_6O$ ) с содержанием этанола 96,6 %, который можно приобрести у Вашего дилера. При этом речь идет об опасном веществе согласно Европейскому соглашению по транспортировке опасных грузов: класс 3 PG II, ООН 1170.

Категорически запрещается применять другое топливо (например, бензин, спирт и тому подобные горючие жидкости), а также смешивать эти виды топлива друг с другом или с прочими веществами. Горелки можно использовать исключительно с предписанным топливом, иначе предоставленная гарантия теряет силу, а кроме того, возможен небезопасный режим эксплуатации.

Этанол — легковоспламеняющаяся жидкость, которую следует хранить в плотно закрытой, защищенной от света емкости вдали от источников огня. В жилом помещении разрешено хранить не более 5 л, в подвале — не более 20 л этанола. Биоэтанол необходимо хранить в месте, недоступном для детей. Для безопасности наполняйте горелку непосредственно перед эксплуатацией, чтобы ее не могли случайно зажечь посторонние лица и чтобы топливо не испарялось.

Пожалуйста, помните, что этанол предназначен исключительно для сжигания и непригоден для употребления в пищу. Не оставляйте детей без присмотра! В случае проглатывания этанола немедленно обратитесь к врачу и покажите ему этикетку емкости с топливом.

### 3.4 ВВОД В ЭКСПЛУАТАЦИЮ

Устройства ebios-fire поставляются с пустыми горелками, чтобы во время транспортировки этанол не вытек или не испарился.

Убедитесь (в частности, перед каждым вводом в эксплуатацию), что внутри защитного резервуара нет топлива.

#### 3.4.1 ВВОД В ЭКСПЛУАТАЦИЮ EBIOS-FIRE „STEEL“

Порядок действий:

1. Обеспечьте достаточный приток воздуха (например, откиньте окно).
2. Убедитесь в том, что горелка погасла и полностью охладилась (минимальное время ожидания после гашения - 1 час).
3. Проверьте количество топлива в баке.
4. Убедитесь в том, что защитная крышка уложена на горелку и накрывает мат горелки.



5. Откройте бак, отвинтив топливозаправочный штуцер.



6. Вставьте воронку в заливное отверстие и залейте макс. 2,2 л биоэтанола.



7. Глазок уровня показывает максимально допустимый уровень заполнения. Максимальный уровень заполнения будет достигнут, когда этанол станет видимым на смотровом стекле.



8. Возьмите в руку флакон для увлажнения горелки. Введите отверстие флакона в отверстие бака таким образом, чтобы флакон погрузился в топливо. Сдавите флакон так, чтобы из него вышел воздух, а при отпускании вообралось топливо. Подождите, пока флакон не примет свою исходную форму.



9. Закройте бак с помощью топливнозаправного штуцера.



10. Отодвиньте защитную крышку назад.  
11. Смочите мат горелки топливом из только что заполненного флакона.  
12. Отложите флакон в сторону.



13. Перед зажиганием следует подождать примерно 20 секунд, чтобы фитили хорошо пропитались этанолом.  
14. Зажгите огонь сбоку на мате горелки и отойдите от пламени в сторону. Может пройти несколько минут, прежде чем образуется равномерная картина пламени.



Если в горелку будет залито слишком много топлива, и некоторое его количество прольется наружу, полностью вытрите следы пролитого этанола. Очистите поверхность горелки насухо до полного удаления остатков этанола. После этого не включайте горелку еще на протяжении нескольких минут, чтобы уже испарившийся этанол смог улечься.

### 3.5 ДОБАВЛЕНИЕ ТОПЛИВА

- НЕЛЬЗЯ заливать топливо в теплую или горящую горелку, а также через лоток горелки! **ОПАСНО ДЛЯ ЖИЗНИ!**



- Минимальное время ожидания между гашением и повторным заполнением горелки = 1 час!
- Горелки рассчитаны на работу до полного сжигания топлива. В случае преждевременного завершения работы следует накрыть горелку круглым защитным кожухом.

Добавление топлива осуществляется следующим образом:

1. Обеспечьте достаточный приток воздуха (например, откиньте окно).
2. Убедитесь в том, что горелка погасла и полностью остыла (минимальное время ожидания после гашения = 1 час).
3. Проверьте количество топлива в баке.
4. Убедитесь в том, что защитная крышка уложена на горелку и накрывает мат горелки.
5. Откройте бак, отвинтив топливозаправочный штуцер.
6. Вставьте воронку в заливное отверстие и залейте макс. 2,6 л биоэтанола.
7. Глазоуровня показывает максимально допустимый уровень заполнения. Максимальный уровень заполнения будет достигнут, когда этанол заполнит всю поверхность смотрового стекла.
8. Возьмите в руку флакон для увлажнения горелки. Введите отверстие флакона в отверстие бака таким образом, чтобы флакон погрузился в топливо. Сдавите флакон так, чтобы из него вышел воздух, а при отпуске вобралось топливо. Подождите, пока флакон не примет свою исходную форму.

9. Закройте бак с помощью топливозаправочного штуцера.
10. Отодвиньте защитную крышку назад.
11. Смочите мат горелки топливом из только что заполненного флакона.
12. Отложите флакон в сторону.
13. Перед зажиганием следует подождать примерно 20 секунд, чтобы фитили хорошо пропитались этанолом.
14. Зажгите огонь сбоку на мате горелки и отойдите от пламени в сторону. Может пройти несколько минут, прежде чем образуется равномерная картина пламени.

Если в горелку будет залито слишком много топлива, и некоторое его количество прольется наружу, полностью вытрите следы пролитого этанола. Очистите поверхность горелки насухо до полного удаления остатков этанола. После этого не включайте горелку еще на протяжении нескольких минут, чтобы уже испарившийся этанол смог улетучиться.

### 3.6 БЕЗОПАСНЫЙ ВЫВОД ИЗ ЭКСПЛУАТАЦИИ

В случае преждевременного завершения работы следует накрыть горелку круглым защитным кожухом.

## 4. ОЧИСТКА И УХОД

Очистку модели ebios-fire разрешается проводить только в холодном состоянии.

### 4.1 ОЧИСТКА ДЕТАЛЕЙ ОБЛИЦОВКИ

- Запрещается приступать к чистке устройства до его полного охлаждения (подождите как минимум 1 час)!
- Металлические декоративные поверхности и детали облицовки можно протереть влажной тряпкой (не используйте микроволокно!)
- Стеклоочистители можно очищать стандартными средствами для мытья стекол и мягкой тряпкой (не используйте микроволокно!)
- Для чистки поверхностей из нержавеющей стали можно использовать стандартные чистящие средства для нержавеющей стали. Их следует применять только в направлении шлифования!

Регулярно удаляйте пыль на мебели и под мебелью ebios-fire, так как частицы пыли могут сгорать или обугливаться. Это может приводить к загрязнению помещения, в котором установлен камин, и находящихся в нем предметов интерьера.

## 5. ОБСЛУЖИВАНИЕ / УСТРАНЕНИЕ НЕИСПРАВНОСТЕЙ

- Фитили и мат горелки следует подвергать визуальному контролю с регулярными интервалами. Материал может быть легко поврежден. По этой причине мат горелки не следует ломать, сгибать или производить другие подобные действия. Изменение конструкции фитилей или мата горелки недопустимо.
- Мат горелки можно заменить примерно через 380 часов эксплуатации (соответствует расходу топлива прилб. в 190 л биоэтанола). Для этого обратитесь, пожалуйста, к Вашему специализированному продавцу.
- Используйте только наши оригинальные запасные части.
- Время от времени следует проверять уплотнитель пробки горловины на наличие трещин и заменять его по мере необходимости.
- При возникновении дополнительных вопросов обращайтесь к специализированному продавцу.

### 5.1 КАМИН СИЛЬНО, БЫСТРО И НЕРАВНОМЕРНО ПОКРЫВАЕТСЯ КОПОТЬЮ

Если этого не наблюдалось с начала эксплуатации, необходимо проверить следующее:

- Используется ли надлежащее топливо?

### 5.2 ТРУДНО РАЗЖЕЧЬ ОГОНЬ

Если этого не наблюдалось с начала эксплуатации, необходимо проверить следующее:

- Есть ли топливо в горелке?
- Увлажнен ли мат горелки?
- Используется ли надлежащее топливо?

### 5.3 ВЫДЕЛЯЕТСЯ НЕПРИЯТНЫЙ ЗАПАХ

- Находится ли в неработающей горелке топливо?
- Было ли пролито топливо во время заправки?

### 5.4 ИЗМЕНЯЕТСЯ КАРТИНА ПЛАМЕНИ

Поврежден ли мат горелки?

- Используется ли надлежащее топливо?
- Соблюдены ли все безопасные расстояния?
- Достаточно ли проветривается помещение, в котором установлен камин?
- Защищено ли место установки от сквозняков?

В случае заметного изменения картины пламени необходимо прекратить работу камина и сообщить об этом специализированному продавцу!

### 5.5 ВОСПЛАМЕНЯЕТСЯ ПРОЛИТЫЙ ЭТАНОЛ

Если пролитый этанол загорится, попытайтесь немедленно погасить огонь. Для этого можно использовать, например, пенный огнетушитель со спиртоустойчивой пеной или подходящее противопожарное одеяло. Мы рекомендуем всегда держать наготове такие огнетушительные средства.

Если пламя не удастся погасить сразу, немедленно вызовите по телефону пожарную команду и выполняйте ее указания!

## 6. ОБЩИЕ ГАРАНТИЙНЫЕ УСЛОВИЯ

### 6.1 ОБЛАСТЬ ПРИМЕНЕНИЯ

Действие настоящих Общих гарантийных условий распространяется на отношения между производителем, компанией Spartherm Feuerungstechnik GmbH и продавцами / торговыми посредниками.

Они не являются полным эквивалентом договорных и гарантийных условий, которые продавец / торговый посредник предоставляет или может предоставлять своим клиентам в каждом отдельном случае.

### 6.2 ОБЩАЯ ИНФОРМАЦИЯ

Данный продукт является качественным изделием, изготовленным в соответствии с современным уровнем техники.

Использованные в нем материалы были тщательно отобраны и подвергались постоянному контролю, как и производственный процесс на нашем предприятии.

Для установки или встраивания данного изделия требуются специальные знания. Поэтому монтаж и ввод в эксплуатацию наших изделий должны осуществляться только специализированными предприятиями с соблюдением норм действующего законодательства.

### 6.3 ГАРАНТИЙНЫЙ ПЕРИОД

Общие гарантийные условия действуют только на территории Федеративной Республики Германии и Европейского Союза. Гарантийный срок и объем гарантийных обязательств, предоставляемых в рамках настоящих условий, выходят за пределы гарантии, предусмотренной законом, которая остается неизменной.

Фирма Spartherm Feuerungstechnik GmbH предоставляет 24-месячную гарантию на изделия ebios-fire.

Компания Spartherm Feuerungstechnik GmbH предоставляет гарантию сроком 6 месяцев на быстроизнашивающиеся детали в топочной зоне - например, фитили, маты горелки, уплотнители и стеклокерамику.

## 6.4 ОБЯЗАТЕЛЬНЫЕ УСЛОВИЯ ДЛЯ ДЕЙСТВИЯ ГАРАНТИИ

Отсчет гарантийного срока начинается с момента отгрузки продукции продавцу / торговому посреднику. Данный факт должен быть подтвержден документально - например, в виде счета с квитанцией продавца / торгового посредника о поставке. В случае заявления гарантийной претензии клиент обязан предъявить гарантийный сертификат, выданный при покупке изделия.

При отсутствии вышеупомянутых документов компания Spartherm Feuerungstechnik GmbH не несет обязательств по проведению гарантийного обслуживания.

## 6.5 ОГРАНИЧЕНИЕ ГАРАНТИЙНЫХ ОБЯЗАТЕЛЬСТВ

Гарантия не распространяется на перечисленные ниже случаи:

- износ изделия;
- выход из строя фитиля / мата горелки вследствие тепловой нагрузки;
- поверхности: изменения цвета лакокрасочного покрытия или поверхностей с гальваническим покрытием мебели камина и/или горелки, обусловленные термическими нагрузками или перегрузкой;
- стеклянные панели: загрязнения сажей или ввевшимися остатками сгоревших материалов, а также цветковые или другие внешние изменения, связанные с термическими нагрузками;

- применение неподходящего или не указанного выше топлива: для Вашего камина ebios-fire рекомендуется использовать биоэтанол производства компании Spartherm Feuerungstechnik GmbH с концентрацией более 96 %;
- нарушение правил транспортировки и/или хранения;
- ненадлежащее обращение с хрупкими элементами, такими как стекло и керамика;
- ненадлежащее обращение и/или применение;
- ненадлежащее заполнение установки;
- невыполнение работ по техническому обслуживанию;
- неправильный монтаж или подключение устройства;
- несоблюдение указаний руководства по монтажу и эксплуатации;
- внесение технических изменений в конструкцию устройства посторонними лицами.

## 6.6 УСТРАНЕНИЕ ДЕФЕКТОВ / РЕМОНТ

Независимо от условий обязательного гарантийного обслуживания, которые имеют приоритет над условиями настоящего заявления о предоставлении гарантии на протяжении установленных законом гарантийных сроков, в рамках данной гарантии бесплатно устраняются любые дефекты, по имеющимся доказательствам вызванные браком материала или изготовления, при соблюдении остальных условий настоящего заявления.

В рамках настоящего заявления о предоставлении гарантии компания Spartherm Feuerungstechnik GmbH сохраняет за собой право устранить имеющийся дефект или произвести бесплатную замену устройства. Приоритетным является устранение дефектов. Настоящее заявление о предоставлении гарантии категорически исключает возмещение любого дополнительного ущерба, выходящего за рамки установленных законом гарантийных обязательств.

## 6.7 ПРОДЛЕНИЕ ГАРАНТИЙНОГО СРОКА

При подаче гарантийного обращения в соответствии с настоящим заявлением о предоставлении гарантии с целью устранения дефектов или замены устройства гарантийный срок на замененное устройство / компонент продлевается.

## 6.8 ЗАПАСНЫЕ ЧАСТИ

В случае использования запасных частей разрешается применять исключительно детали, изготовленные самим производителем или рекомендуемые им к эксплуатации.

## 6.9 ОТВЕТСТВЕННОСТЬ

Повреждения и требования возмещения ущерба, возникшие не по причине дефектов поставленного компанией Spartherm Feuerungstechnik GmbH устройства, исключаются и не входят в объем настоящего заявления о предоставлении гарантии.

Сюда не входят предусмотренные законом требования гарантийного обслуживания, если они имеют место в конкретном случае.

## 6.10 ЗАКЛЮЧИТЕЛЬНОЕ ПРИМЕЧАНИЕ

Помимо данных гарантийных условий и обязательств, специализированный продавец / партнер по договору охотно предоставит Вам консультации и практическую помощь.

Настоятельно рекомендуется регулярно вызывать специалиста по установке печей / представителя специализированного продавца для проверки изделий ebios-fige.

# SPARTHERM

ВСЕМИРНО ИЗВЕСТНАЯ МАРКА ДЛЯ ВАШЕГО ДОМА

The Global brand for your living room | La référence mondiale pour votre salon | Il marchio mondiale per il vostro soggiorno  
La marca mundial para su salón | Het merk van wereldformaat voor uw woonkamer | Światowa marka do Państwa salonu

Торговая марка № 1 для Вашего дома

D Ihr Fachhändler | UK Your specialist dealer | F Votre revendeur spécialisé  
IT Il vostro rivenditore specializzato | E Sus comercios especializados  
NL Uw vakhandelaar | PL Państwa sprzedawca | РУС Ваш дилер



Spartherm Feuerungstechnik GmbH · Maschweg 38 · D-49324 Melle  
Phone +49 (0) 5422 94 41-0 · Fax +49 (0) 5422 9441-14 · [www.spartherm.com](http://www.spartherm.com)