



LuxFire

## **РУКОВОДСТВО ПО ЭКСПЛУАТАЦИИ**

Портальный полуавтоматический биокамин  
Lux Fire "Фаер Бокс 3-33"

Артикул: ПБ-ФБ-3-33

## **ТРЕБОВАНИЯ БЕЗОПАСНОСТИ**

---

Перед монтажом биокамина Lux Fire (БК) необходимо ознакомиться с требованиями по безопасности.

### **ЗАПРЕЩАЕТСЯ:**

- Устанавливать БК, нарушая национальные и местные правовые нормы
- Встраивать БК в конструкции из горючих материалов
- Устанавливать БК на расстоянии менее 1 м от легковоспламеняющихся объектов
- Устанавливать БК вблизи вентиляторов и в помещениях со сквозняками
- Устанавливать БК вблизи источников влаги
- Устанавливать БК в помещениях, не имеющих системы вентиляции
- Устанавливать БК во взрывоопасных помещениях
- Устанавливать БК в помещениях, имеющих размеры меньше рекомендованных
- Устанавливать БК в помещениях с температурой воздуха ниже 10°C или выше 30°C
- Устанавливать БК вне стационарного помещения, т.е. на улице или в любых передвижных сооружениях и транспорте
- Устанавливать БК с отклонением от горизонтали более 2 мм
- Заправлять горящий или неостывший БК
- Оставлять без присмотра работающий БК
- Закрывать работающий БК

### **НЕОБХОДИМО:**

- Устанавливать БК в месте, обеспечивающем свободный доступ к нему
- Обязательно иметь в непосредственной близости углекислотные или порошковые огнетушители
- Предотвратить нахождение вблизи БК детей и домашних животных

### **НЕ РЕКОМЕНДУЕТСЯ:**

- Располагать ближе 1 метра от БК предметы интерьера и бытовую технику, во избежание их порчи и выхода из строя

### **ТРЕБОВАНИЯ К ПОМЕЩЕНИЮ**

В процессе работы биокамина происходит горение паров биотоплива с выделением большого количества тепла (конвекция и инфракрасное излучение) и расходуется кислород из воздуха.

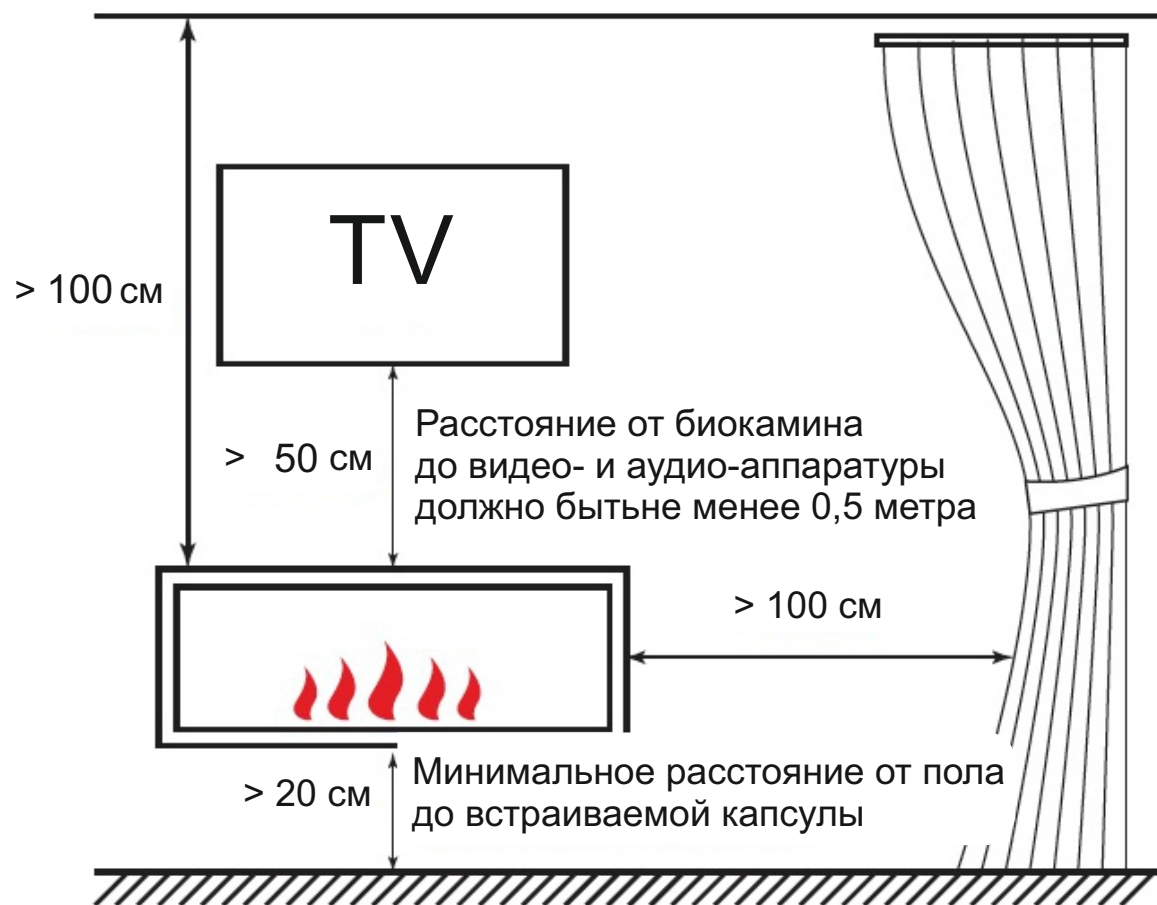
Поэтому для безопасной эксплуатации необходимо устанавливать биокамин в помещении достаточного размера, имеющем систему вентиляции.

### **Рекомендуемые размеры помещения:**

для ФБ-3-33 - не менее 26 кв.м

## РЕКОМЕНДАЦИИ ПО БЕЗОПАСНОСТИ

### Установка



Не требует наличия дымохода или вытяжки



Необходимо иметь в доступности средства тушения огня

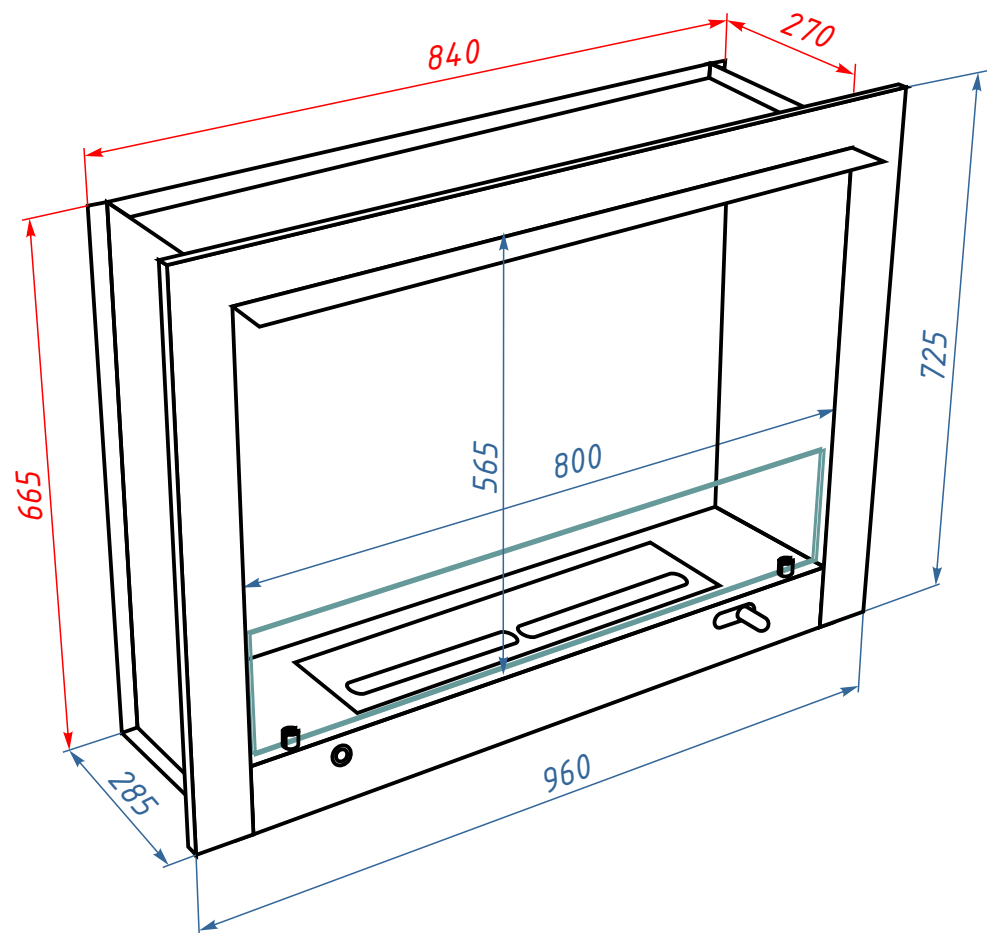


Не наливать топливо выше уровня решетки!

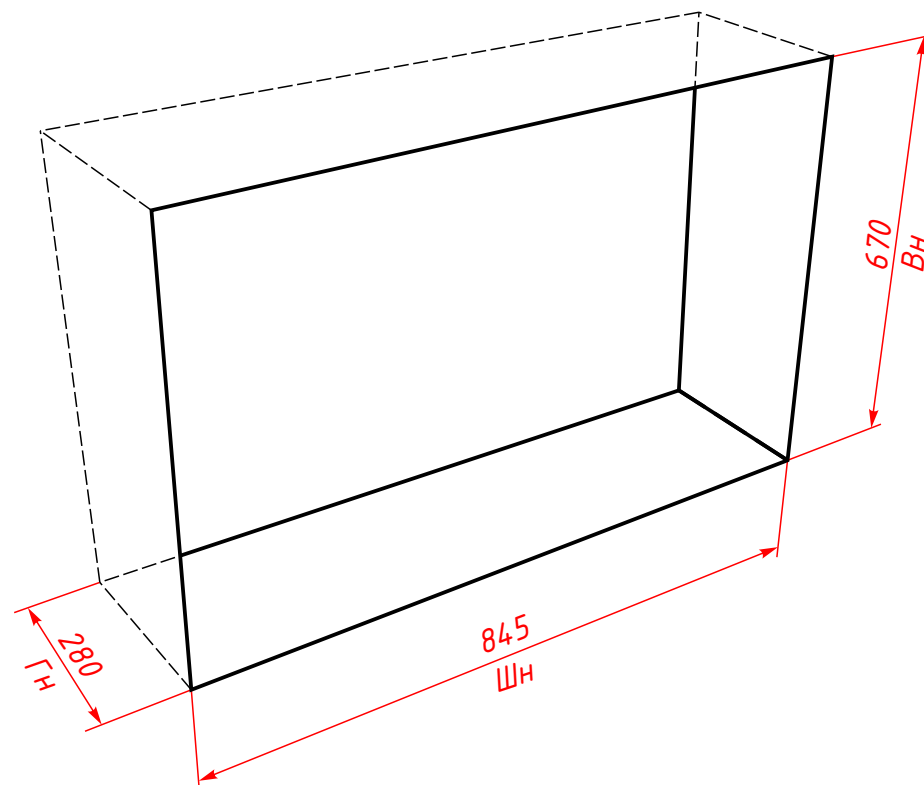


Не заливать топливо в горящий камин!

## РАЗМЕРЫ БИОКАМИНА И НИШИ ДЛЯ ВСТРАИВАНИЯ



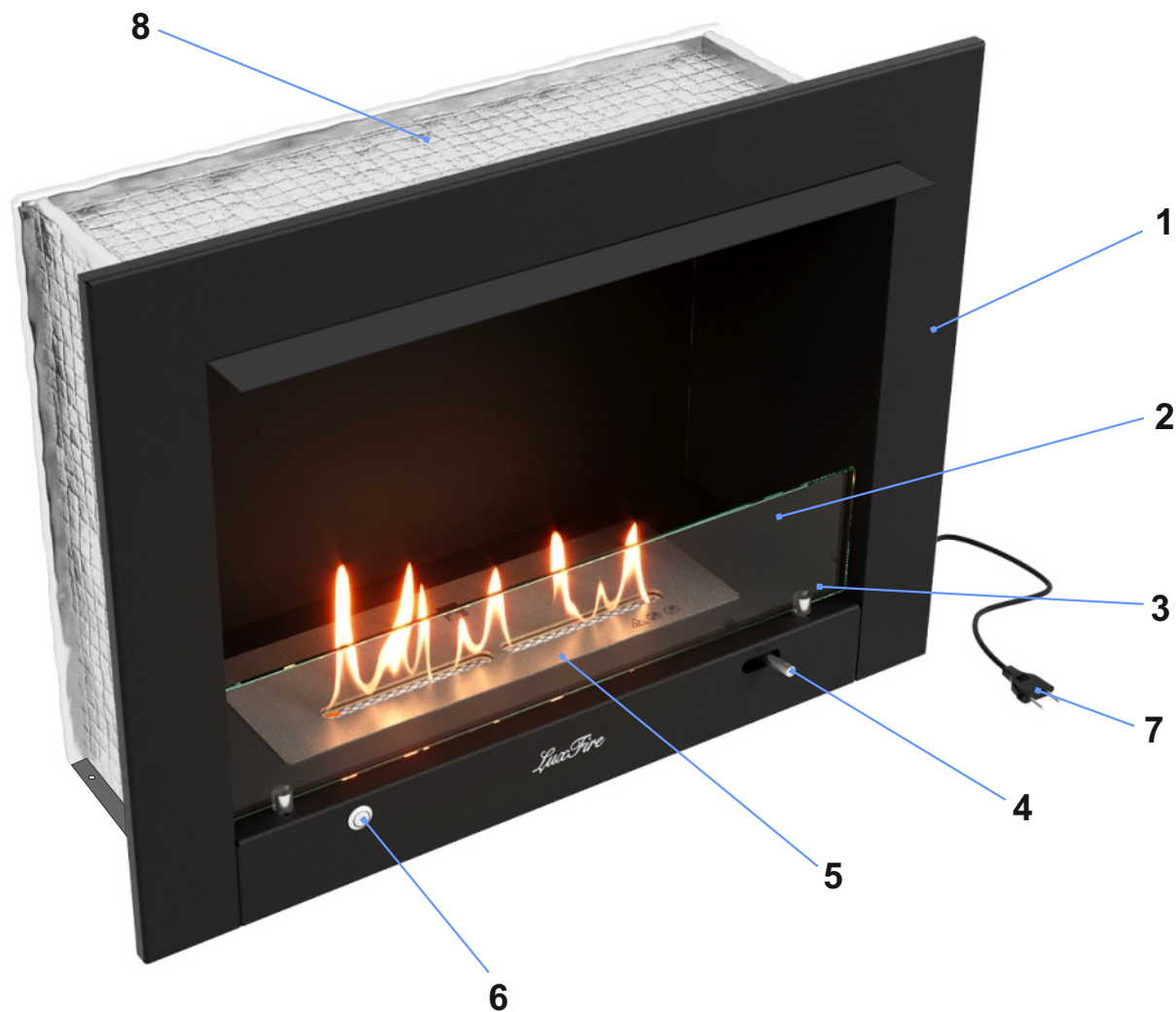
Размеры ниши



Высота ниши,  $V_n = 670$  мм  
Ширина ниши,  $Ш_n = 845$  мм  
Глубина ниши,  $Г_n = 280$  мм

## ОПИСАНИЕ И ВНЕШНИЙ ВИД

Портальный биокамин является предметом интерьера и предназначен для встраивания в порталы из МДФ или камня. В биокамине реализован процесс горения паров биотоплива. Биокамин состоит из корпуса, рамки, защитного экрана и топливного блока. Корпус и рамка биокамина изготовлены из стали и покрыты порошковой эмалью. Детали топливного блока, контактирующие с биотопливом, изготовлены из нержавеющей стали. В передней части расположен защитный экран из закаленного стекла. Корпус биокамина снаружи оклеен термоизоляционным материалом. Биокамин имеет систему электророзжига, для работы которой комплектуется блоком питания 220V.

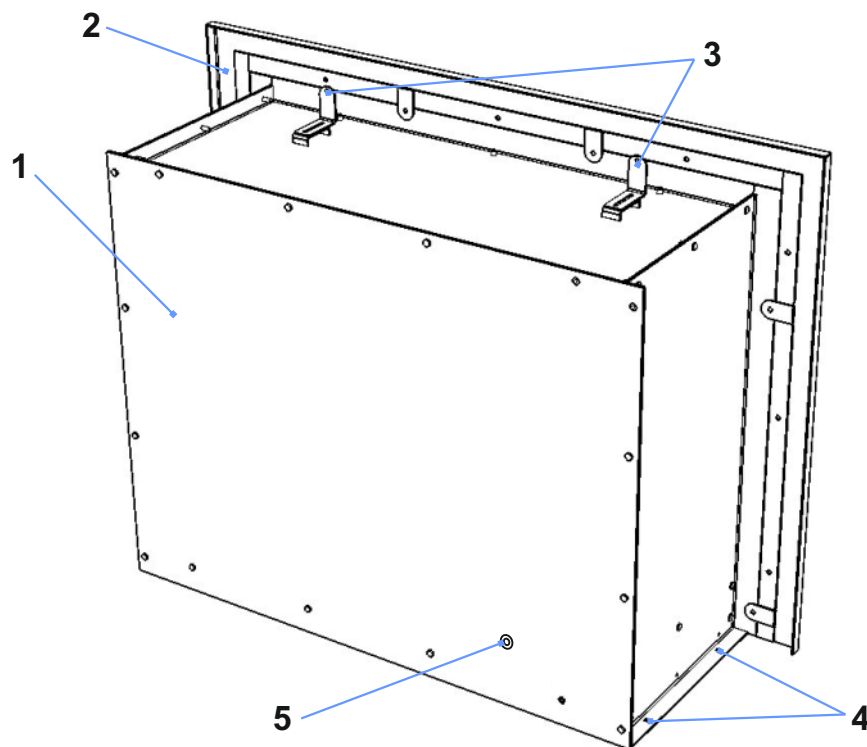


- 1 - Корпус биокамина
- 2 - Защитное стекло
- 3 - Стеклодержатель
- 4 - Рычаг пламегасителя
- 5 - Топливный блок
- 6 - Кнопка электророзжига
- 7 - Шнур электропитания
- 8 - Термоизоляция

## СБОРКА И УСТАНОВКА

---

1. Сборку биокамина необходимо производить на ровной поверхности в вертикальном положении.
2. Освободите части биокамина от упаковки.
3. Установите рамку, надев ее на передние борта корпуса биокамина сверху вниз. Крепление рамки к корпусу не предусмотрено.
4. Демонтируйте верхние крепежные уголки.
5. Установите биокамин в портал и закрепите его, используя отверстия в нижней части боковин и с помощью верхних уголков.
6. Подключите блок питания 220V.
7. Установите защитное стекло в стеклодержатели и зафиксируйте его винтами.



### Вид сзади

- 1 - Корпус биокамина
- 2 - Рамка
- 3 - Верхние крепления
- 4 - Нижние крепежные отверстия
- 5 - Гнездо питания 220V

## **РОЗЖИГ И ТУШЕНИЕ БИОКАМИНА**

---

**Перед использованием биокамина необходимо установить в подготовленную нишу или портал, следуя рекомендациям по монтажу и безопасности.**

### **Подготовка биокамина**

Убедитесь, что биокамин подключен к электросети 220V.

1. Открыть заслонку переводом рычага пламегасителя в крайнее правое положение.
2. В вырез топливного блока равномерно залить необходимое количество биотоплива.
3. С помощью салфетки удалить топливо, попавшее на верхнюю панель.

### **Максимальный заправочный объем топлива**

- для ФБ-3-33 = 1,9 л

### **Розжиг биокамина**

1. Открыть заслонку переводом рычага пламегасителя в крайнее правое положение.
2. Нажать и удерживать кнопку электророзжига до момента воспламенения.

### **ВНИМАНИЕ!**

Система безопасности не позволяет произвести розжиг биокамина при закрытой заслонке пламегасителя.

Если не работает электророзжиг, проверьте

- подключен ли блок питания к электросети 220V
- находится ли рычаг пламегасителя в крайнем правом положении.

### **Тушение биокамина**

Энергичным движением закрыть заслонку переводом рычага пламегасителя в крайнее левое положение.

Если огонь не погас, то оставить заслонку в закрытом положении на 10 - 15 мин. После этого резко открыть и закрыть заслонку пламегасителя.

### **ВНИМАНИЕ!**

Повторную заправку биотопливом можно производить только после охлаждения биокамина.

## БИОКАМИН, ВСТРОЕННЫЙ В ПОРТАЛ

---

