

1

1.1 108; -120 4 3468-001-97567311-06 (-72; -84; -96; -)
 , , -
 () 80 % +25 ° +35 +1 °
 1.2 , ,
 1.3 , - .
 ; , ;
 , .
 1.4 , - -
 1.5 , , , -
 , , -
 1.6 . (-
).
 , , , -
 1.7 , :

2

2.1 1 60335-1. -
 2.2 50 , 380 -
 2.3 1 2.

	.	.
35° , :		
-72	/	1800
-84	/	2100
-96	/	2400
-108	/	2700
-120	/	3000
(+5, 10 %):		
-72		72,0
-84		84,0
-96		96,0
-108		108,0
-120		120,0
:		380 ± 38
:		50 ± 1
	°	60 - 68
	°	85 ± 3
		0,6
-		0,7±0,03
		0,02
, :		1400 470 590
, :		90
1 , :		
-72		75,6
-84		88,2
-96		100,8
-108		113,4
-120		126,0

139 , « » (8202) 30-22-61
 140 , « . . +7-921-723-38-02
 141 , « », (3022) 35-64-99, 35-19-04
 142 , « » (3022) 32-18-66, 32-28-01
 143 , « ». (4852) 58-14-58, 74-88-74

13

:
 RU -RU. 16. .03580

30.03.2015 . 29.03.2020 .

004/2011 « »;
 020/2011 « »

14

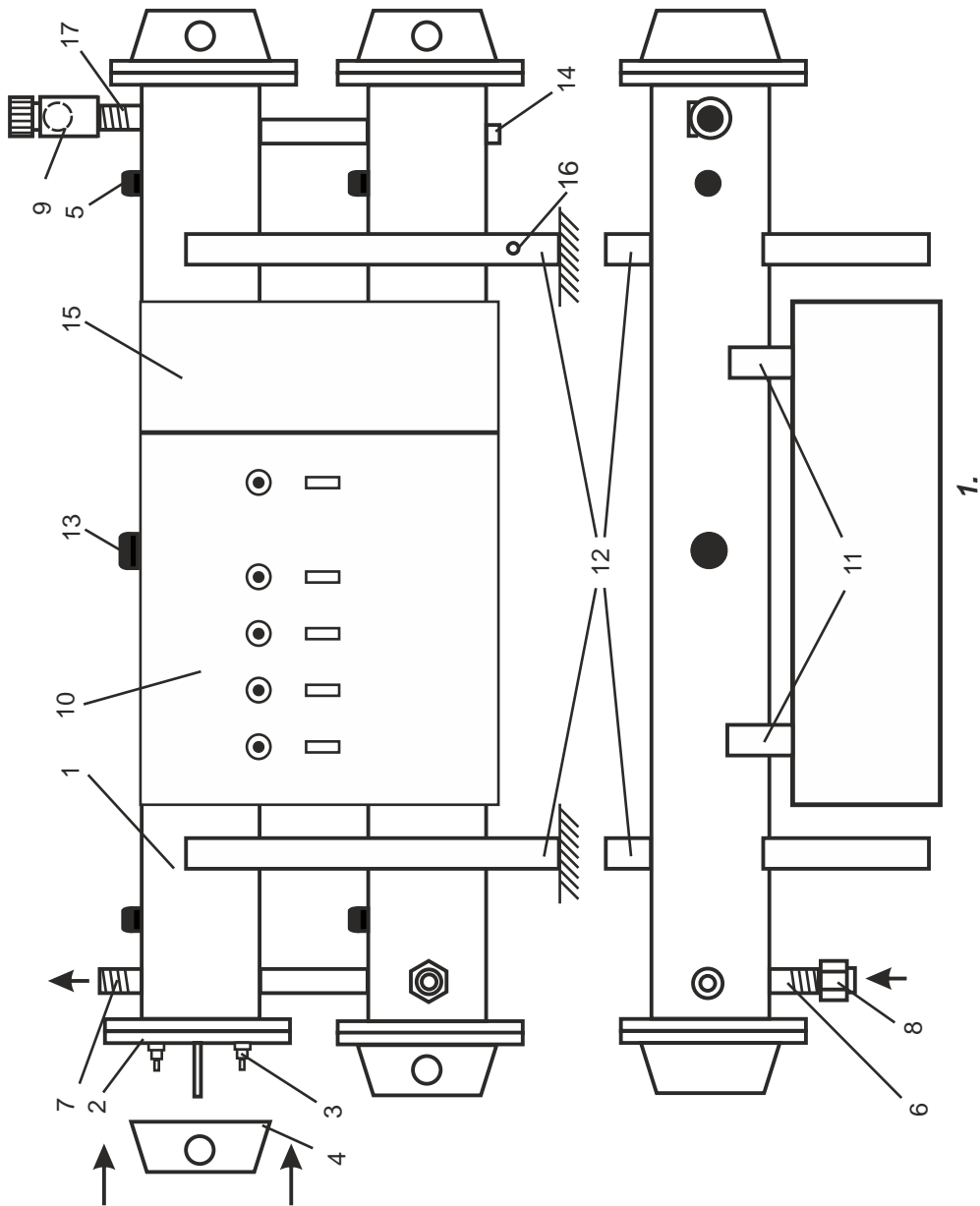
91 ,« +», 8-951-758-13-42
92 - - ,« . », (863) 256-39-79
93 - - ,« », (863) 220-61-06
94 ,« - « », (4855) 23-19-23
95 ,« +», (4912) 51-01-50
96 ,« . », (34922) 4-53-97
97 ,« - - ” (846) 300-45-45, 8 800 500 24 34
98 ,« - », (846) 247-62-92, 247-63-03
99 ,« - », (846) 979-15-55
100 - ,« », (812) 946 60 91
101 - ,« », (812) 640-19-67
102 - ,« », (812) 965-87-51
103 - ,« . », (812) 981-88-47
104 - ,« », (812) 458-80-09
105 ,« « ”, (8452) 27-52-90, 27-18-36
106 ,« », (.), 8-902-044-95-96
107 ,« » 8- 978-718-53-73
108 ,« » 8-978-71-333-47
109 ,« », (4812) 35-08-88, 35-09-09
110 , « », (862) 295-77-55
111 , S , (.), 8-918-771-30-51
112 ,« », (3462) 67-74-74
113 ,« », (3462) 23-60-60
114 ,« », (8212) 55-80-30, 24-94-95
115 ,« », (4752) 53-52-40
116 ,« », (4752) 53-52-23, 45-68-10
117 ,« », (8482) 37-99-41
118 ,« », (3822) 340-101, 44-56-86
119 ,« », (4872) 36-09-32, 40-40-25, 40-44-44
120 ,« », (3452) 68-43-43, 68-78-98
121 ,« « » (.), (3452) 48-99-36
122 ,« », (3452) 58-04-04
123 - ,« - », (3012) 46-76-54
124 ,« », (8422) 76-52-91
125 ,« », (8422) 73-29-19
126 ,« », (4234) 32-72-57
127 ,« - », (347) 228-53-57, 228-79-34
128 ,« », 8-903-354-86-53
129 « », (347) 246-47-48
130 ,« », (.), (4212) 75-33-33
131 ,« », (4212) 69-40-38
132 ,« », (8352) 38-02-22
133 ,« », . (8352) 62-31-60, 62-15-63
134 ,« », (8352) 66-27-54, 63-01-15
135 ,« - », (351) 211-14-62
136 ,« - », (351) 775-53-43
137 ,« », (3513) 66-27-27
138 ,« - » (351) 269-84-84, 269-84-80

	-	-	'
-72	3	3	12,0+30,0+30,0
-72	3	3	18,0+24,0+30,0
-72	3	3	24,0+24,0+24,0
-84	3	3	24,0+30,0+30,0
-96	3	4	18,0+18,0+30,0+30,0
-96	3	4	24,0+24,0+24,0+24,0
-108	3	4	18,0+30,0+30,0+30,0
-108	3	4	24,0+24,0+30,0+30,0
-120	3	4	30,0+30,0+30,0+30,0

3.1 :
- 1 .
- 1 .
- 1 .

4

4.1 : (1) (6) (7) -
G^{3/4} ; (-72; -84) (16) (-96; -108; -120) -
, () (3) (2) ;
(5) ; (13).
(14). (4).
(6) (8),
(7) (9) (17).
(11) (1) (10)
(15),
(12).



- 43 , « » , (843) 55-77-971, 55-77-977
 44 , « » , (843) 239-02-12
 45 , « » (. .), (843) 527-80-20
 46 , « » , (3842) 28-26-01
 47 -98» , (3842) 39-61-47, 39-61-48
 48 - « » , (3842) 58-16-09, 33-67-07
 49 , « » , (81368) 334-79
 50 , « - » , (8332) 35-16-00, 25-24-29
 51 , « - » , (8332) 58-69-10, 58-68-90
 52 , « » , (4942) 39-45-30, 39-45-62
 53 , « . » , 8-906-281-48-44
 54 , « - » , (861) 274-59-00, 274-62-02
 55 , « - » , (861) 274-22-88
 56 , « - » , (861) 279-44-99
 57 , « - » , (861) 201-17-68
 58 , « » , (391) 290-00-99
 59 , « « . » , (4712) 33-10-26
 60 , « . » , (85595) 2-18-10
 61 , « . » , (4742) 28-00-48, 27-27-99
 62 , « - » , (3519) 22-15-19, 49-48-48
 63 , « . » , (8793) 97-63-72
 64 , « » , +375 (017) 385-95-14
 65 , « » , +375 (017) 223-62-85, +375 (29) 691-76-00
 66 , « » , (495) 792-13-14
 67 , « » , (8152) 25-15-75
 68 , « » , 8-964-307-77-77
 69 , « » (8552) 369-379
 70 , « - » (8552) 47-10-11, 36-68-35
 71 , « . » , (34783) 209-95, 222-85
 72 , « » , 8-930-278-39-49
 73 , « » , (831) 247-84-19, 249-61-70
 74 , « » , (831) 410-70-01, 410-07-01
 75 , « » , (8313) 28-14-78
 76 « » , 8-953-415-11-24
 77 , « » , (3843) 72-18-66
 78 , « » , (3843) 60-19-10, 92-02-32
 79 , « - » , (8617) 67-11-23
 80 , « . » , (8617) 21-20-38
 81 , « » , (383) 325-0007
 82 , « » , (383) 284-05-00, 284-33-55
 83 , « » , (3812) 27-20-27, 324-324
 84 , « - » (. .), (3532) 53-77-77
 85 , « » , (8412) 34-43-00, 981-888
 86 , «TERMOSET » (. .), (8412) 71-07-07
 87 , « » , (342) 201-88-88
 88 , « » , (342) 219-54-07, 219-54-08
 89 , « - » , (8142) 72-41-21, 59-26-38
 90 , « » . , (8142) 634-413

12.6 “ : “ ”, 603016, ”.
12.7 : “ ”, 603016, .8, 4- 8, . (831)
2-888-555, 8-910 388-2002.
12.8 04.10.17 .:

1 ,« - », +77771564184
2 ,« », (8553)35-39-69
3 ,« », (8182) 61-02-76
4 ,«CVL», (7172) 272-333, 272 - 888
5 ,« « » (.), (8512) 36-32-33
6 ,« . », (8512) 71-37-93
7 ,« », (3852) 36-72-67
8 ,« » (.), (4722) 58-35-80, 36-46-91
9 ,« - », (4722) 20-59-59
10 ,« », (4722) 23-19-19
11 ,« » (.), (4722) 400-750
12 ,« », (4162) 77-17-30
13 ,« », (4162) 77-17-10
14 ,« », 8-909-656-34-38
15 ,« - », 8-904627-93-25
16 ,« - », 8-902-505-38-37
17 , « . », 8 904-658-24-98
18 ,« », (8442) 73-11-40
19 ,« - », (8442) 93-09-05
20 ,« » (.), 8-911 444 10 09
21 ,« », (4732) 77-49-99, 77-48-99
22 ,« », (473) 244-11-18
23 ,« - » (8162) 90-02-21
24 ,« - » (.), (8672)-707-200
25 « » (83161) 9-12-57
26 « » (8712) 22-20-20
27 ,« . », 8 (982) 641-28-22
28 ,« « », (343) 222-79-97
29 ,« », (343) 20-20-752
30 ,« », (3513) 66-27-27
31 ,« « », (4932) 32-42-61, 42-07-55
32 ,« » (.), (4932) 45-90-70
33 ,« « », (3412) 90- 43-04
34 ,« », (3412) 52-80-16, 52-31-37
35 ,« », (.), (3952) 564-945
36 ,« », (3952) 20-40-50
37 ,« » (.), (3952) 778-103, 778-351
38 ,« » (.), (3952) 455-425, 8-929-432-54-25
39 - ,« », (.) (8362) 63-88-51
40 ,« », (4012) 55-55-59
41 ,« » (.), 8- 910-544-22-55
42 ,« », (7212) 53-90-25

5 ! , , 2.1.4.1074-01.
5.1 , (“) ”.
5.2 : - ; - ; - ; - 150 ; - , , . ,
5.3 3 (I), (I)
5.4 (I . .) = 3(I)
5.5 : - ; - ; - , , ; - ; - (. . 4.1.); - () .
5.6 : - () , . 5.5, - ; - () .
5.7

	3
	(I)
-72	140
-84	160
-96;-108	200
-120	250

5.8

5.9

80% +25⁰);

5.10

5.11

5.12

6.1

6.2

6.3

6.4

11

III

3468-001-97567311-06.

12

12.1

12.2

12.3

12.4

12.5

2.1.4.1074.01;

8.5

8.6

9

9.1

;

9.2

80 % ^{+40 °} +25 ° . 50 °

6.5 _____ !

6.6

6.7

6.8

6.9

I,

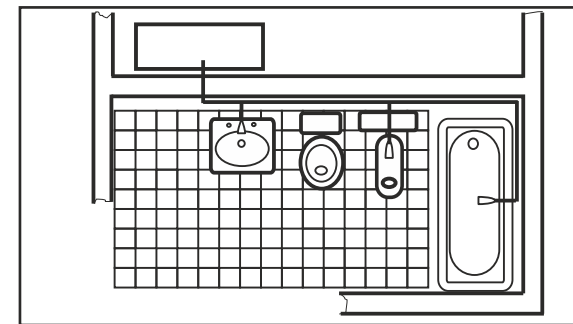
2.

3.

4.

10

		3. () (N).
()	1.	



2.

7

7.1

7.1.1

7.1.2

7.2

7.2.1

7.2.2

7.1.3

11.

		4
		'
-72;-84		35
-96;-108		50
-120		70

7.1.4

7.2.1

7.2.2

7.2.3

8.1

8.2

8.3

8.4

75 ° ,

7.2

8

3 - 3

