



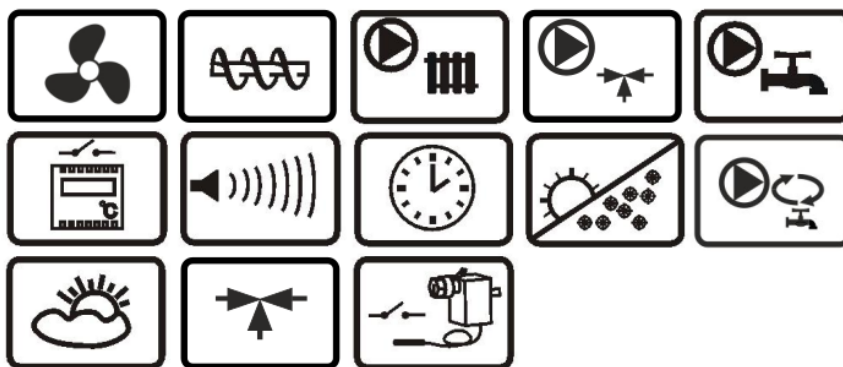
РЕГУЛЯТОР

ecoMAX350R-Z

ДЛЯ ТВЕРДОТОПЛИВНЫХ КОТЛОВ С АВТОМАТИЧЕСКОЙ ПОДАЧЕЙ



ecoSTER200*



* комнатная панель ecoSTER200 не входит в стандартный комплект поставки.



ИНСТРУКЦИЯ ПО ЭКСПЛУАТАЦИИ И МОНТАЖУ

ИЗДАНИЕ: 1.0

Основные условия эффективной работы котла в режиме FUZZY LOGIC:

- Регулятор должен быть запрограммирован индивидуально для данного вида котла и используемого топлива.
- Не допускается использование других типов мотор-редукторов, вентиляторов и внесение других изменений в конструкцию котла, которые могут повлиять на процесс горения.
- Включение режима Fuzzy Logic не освобождает от необходимости регулировки параметров работы котла в режиме НАДЗОР.
- Режим Fuzzy Logic может потребовать корректировки установленных параметров.

СОДЕРЖАНИЕ

1	УКАЗАНИЯ ПО БЕЗОПАСНОСТИ	4	12.12	ПОДКЛЮЧЕНИЕ НАСОСА РЕЦИРКУЛЯЦИИ	24
2	ОБЩИЕ СВЕДЕНИЯ.....	5	12.13	ПОДКЛЮЧЕНИЕ ОГРАНИЧИТЕЛЯ ТЕМПЕРАТУРЫ STB	24
3	ИНФОРМАЦИЯ О ДОКУМЕНТАЦИИ	5	13	СТРУКТУРА - СЕРВИСНОЕ МЕНЮ.....	25
4	ХРАНЕНИЕ ДОКУМЕНТАЦИИ	5	14	СЕРВИСНЫЕ НАСТРОЙКИ.....	26
5	ИСПОЛЬЗУЕМЫЕ ОБОЗНАЧЕНИЯ	5	14.1	КОТЛА	26
6	ДИРЕКТИВА WEEE 2012/19/UE	5	14.2	НАСОСЫ	27
7	СТРУКТУРА МЕНЮ ПОЛЬЗОВАТЕЛЯ	8	14.3	СМЕСИТЕЛЯ	27
8	ЭКСПЛУАТАЦИЯ РЕГУЛЯТОРА.....	9	15	ОПИСАНИЕ СИГНАЛОВ ТРЕВОГИ	28
8.1	ОПИСАНИЕ КНОПОК	9	15.1	ОТСУТСТВИЕ ТОПЛИВА	28
8.2	ОПИСАНИЕ ГЛАВНОГО ОКНА	9	15.2	ПРЕВЫШЕНИЕ МАКС. ТЕМПЕРАТУРЫ КОТЛА.....	28
8.3	ЗАПУСК РЕГУЛЯТОРА.....	10	15.3	ПРЕВЫШЕНИЕ МАКС. ТЕМПЕРАТУРЫ ШНЕКА	28
8.4	НАСТРОЙКА ЗАДАННОЙ ТЕМПЕРАТУРЫ КОТЛА.....	10	15.4	ПОВРЕЖДЕНИЕ ДАТЧИКА ТЕМП. КОТЛА.....	28
8.5	СТОП	10	15.5	ПОВРЕЖДЕНИЕ ДАТЧИКА ТЕМП. ШНЕКА	29
8.6	РОЗЖИГ	10	16	ДОПОЛНИТЕЛЬНЫЕ ФУНКЦИИ	29
8.7	РАБОТА	11	16.1	ПОТЕРЯ ЭЛЕКТРОПИТАНИЯ.....	29
8.8	НАДЗОР	12	16.2	ЗАЩИТА ОТ ЗАМЕРЗАНИЯ	29
8.9	ВЫБОР ТОПЛИВА	13	16.3	ПРЕДВАРИТЕЛЬНОЕ ОХЛАЖДЕНИЕ.....	29
8.10	НАСТРОЙКИ ГОРЯЧЕГО ВОДОСНАБЖЕНИЯ ГВС	13	16.4	ФУНКЦИЯ ЗАЩИТЫ НАСОСОВ ОТ ЗАКЛИНИВАНИЯ.....	29
8.11	УСТАНОВКА ЗАДАННОЙ ТЕМПЕРАТУРЫ ГВС	13	16.5	ЗАМЕНА СЕТЕВОГО ПРЕДОХРАНИТЕЛЯ.....	29
8.12	ВКЛЮЧЕНИЕ ФУНКЦИИ ЛЕТО	13	17	АКТИВАЦИЯ INDIVIDUAL FUZZY LOGIC	29
8.13	ДЕЗИНФЕКЦИЯ РЕЗЕРВУАРА ГВС	13			
8.14	НАСТРОЙКИ КОНТУРА СМЕСИТЕЛЯ.....	13			
8.15	НАСТРОЙКИ НАСОСА КОТЛА.....	14			
8.16	ПОГОДОЗАВИСИМОЕ УПРАВЛЕНИЕ	14			
8.17	ОПИСАНИЕ НАСТРОЕК РАБОТЫ ПО РАСПИСАНИЮ	14			
8.18	УПРАВЛЕНИЕ ЦИРКУЛЯЦИОННЫМ НАСОСОМ	15			
8.19	ИНФОРМАЦИЯ	15			
8.20	РУЧНОЕ УПРАВЛЕНИЕ.....	15			
8.21	УСТАНОВКА УРОВНЯ ТОПЛИВА	15			
9	ГИДРАВЛИЧЕСКАЯ СХЕМА	18			
10	ТЕХНИЧЕСКИЕ ПАРАМЕТРЫ	19			
11	УСЛОВИЯ ХРАНЕНИЯ И ТРАНСПОРТИРОВКИ.....	19			
12	МОНТАЖ РЕГУЛЯТОРА	19			
12.1	УСЛОВИЯ ОКРУЖАЮЩЕЙ СРЕДЫ	19			
12.2	ТРЕБОВАНИЯ К МОНТАЖУ.....	19			
12.3	УРОВЕНЬ ОХРАНЫ IP	20			
12.4	ЗАЩИТНЫЕ СОЕДИНЕНИЯ.....	20			
12.5	СХЕМА ЭЛЕКТРИЧЕСКАЯ ПРИНЦИПИАЛЬНАЯ.....	21			
12.6	ПОДКЛЮЧЕНИЕ ЭЛЕКТРИЧЕСКОЙ ЧАСТИ	22			
12.7	ПОДКЛЮЧЕНИЕ КОМНАТНОЙ ПАНЕЛИ.....	22			
12.8	ПОДКЛЮЧЕНИЕ ДАТЧИКОВ ТЕМПЕРАТУРЫ	22			
12.9	ПОДКЛЮЧЕНИЕ ДАТЧИКА ПОГОДЫ	23			
12.10	ПРОВЕРКА ДАТЧИКОВ ТЕМПЕРАТУРЫ	23			
12.11	ПОДКЛЮЧЕНИЕ КОМНАТНОГО ТЕРМОСТАТА КОТЛА..	23			

1 УКАЗАНИЯ ПО БЕЗОПАСНОСТИ

Требования, касающиеся безопасности, указаны в отдельных главах данной инструкции. Кроме них, необходимо детально ознакомиться с ниже описанными требованиями:



- Перед началом монтажа, ремонта или консервации, а также во время проведения любых работ по подключению, необходимо обязательно отключить электропитание и убедиться, что клеммы и проводов не находятся под напряжением.
- При выключении регулятора, с помощью клавиатуры на клеммах регулятора, может возникнуть опасное напряжение.
- Запрещается использовать регулятор не по назначению.
- Регулятор является встраиваемым устройством.
- Необходимо использовать дополнительную автоматику, защищающую котел, систему центрального отопления и систему горячего водоснабжения от последствий аварии регулятора или ошибок в его настройке.
- Необходимо установить значения программируемых параметров для данного типа котла и данного топлива, учитывая все условия работы системы. Ошибочный выбор параметров может привести к аварийному состоянию котла (перегрев, протлевание, заклинивание шнека и т.п.).
- Регулятор не является взрывобезопасным устройством, т.е. в аварийном состоянии он может быть источником искры или высокой температуры, которая в присутствии огнеопасных частиц или газов может вызвать пожар или взрыв. Поэтому регулятор следует отделить от огнеопасных частиц и газов, используя соответствующий корпус.
- Регулятор должен быть установлен производителем котла, в соответствии с действующими нормами и правилами.
- Изменение параметров можно производить только после ознакомления с данной инструкцией.
- Регулятор можно использовать только в отопительных контурах, установленных в соответствии с действующими правилами.
- Электросеть, в которой работает регулятор, должна быть защищена предохранителем, подобранным соответственно подключаемым нагрузкам.
- Не допускается использование регулятора с поврежденным корпусом.
- Ни при каких обстоятельствах нельзя производить модификацию конструкции регулятора.
- В регуляторе использовано электронное отключение и микроотключение подключенных устройств (действие типа 2Y в соответствии с PN-EN 60730-1).
- Необходимо ограничить доступ к регулятору лицам, не ознакомленным с содержанием данного руководства, особенно детей.

2 ОБЩИЕ СВЕДЕНИЯ

Регулятор ecoMAX350R-Z предназначен для управления работой котла на твердом топливе со шнеком.

Регулятор:

- поддерживает заданную температуру котла, контролируя процесс сгорания топлива,
- управляет подачей топлива и вентилятором, модулируя его мощность,
- поддерживает заданную температуру бойлера горячего водоснабжения.

Применяемая функция работы Fuzzi Logic оптимизирует процесс сгорания, что способствует охране окружающей среды, экономии топлива и освобождает потребителя от постоянной перестройки параметров регулятора.

Заданную температуру котла можно настраивать на основании показаний датчика наружной температуры. Возможность работы с комнатными термостатами помогает поддержанию комфортной температуры в обогреваемых помещениях. Регулятор имеет возможность работы с дополнительной панелью управления ecoSTER200, устанавливаемой в жилых помещениях. Он может использоваться в частных домах и небольших промышленных зданиях.

3 ИНФОРМАЦИЯ О ДОКУМЕНТАЦИИ

Инструкция регулятора является дополнением к документации котла. В частности, помимо указаний данной инструкции, следует соблюдать рекомендации производителя котла. Инструкция разделена на две части: для пользователя и для монтажника. Однако обе части содержат важную информацию, влияющую на безопасность, поэтому пользователь должен ознакомиться с обеими частями инструкции. За ущерб, вызванный несоблюдением правил, изложенных в инструкции, производитель ответственности не несет.

4 ХРАНЕНИЕ ДОКУМЕНТАЦИИ

Убедительная просьба бережно хранить данную инструкцию по монтажу и

эксплуатации, а также всю другую действительную документацию, чтобы в случае необходимости можно было воспользоваться ими в любой момент. В случае переезда или продажи устройства следует передать прилагаемую документацию новому пользователю / владельцу.

5 ИСПОЛЬЗУЕМЫЕ ОБОЗНАЧЕНИЯ

В инструкции используются следующие графические символы:



- символ означает полезную информацию и подсказки.



- символ означает важные сведения, от которых может зависеть сохранность имущества, причинение вреда здоровью и возникновение угрозы жизни людей и домашних животных.

Внимание: при помощи символов обозначаются важные сведения для облегчения ознакомления с инструкцией. Однако, это не освобождает пользователя и монтажника от соблюдения требований, не обозначенных при помощи графических символов!

6 ДИРЕКТИВА WEEE 2012/19/UE ЗАКОН ОБ ЭЛЕКТРИЧЕСКОМ И ЭЛЕКТРОННОМ ОБОРУДОВАНИИ



- Утилизировать упаковку и изделие в конце эксплуатации в соответствующей перерабатывающей компании;
- Не утилизировать изделие вместе с бытовыми отходами;
- Не сжигать изделие.

Выполняя вышеизложенные правила использования электрических и электронных устройств, вы избегаете вредных воздействий на окружающую среду и угроз для здоровья людей.

ИНСТРУКЦИЯ ПО ЭКСПЛУАТАЦИИ РЕГУЛЯТОРА

ecoMAX350R-Z

7 СТРУКТУРА - МЕНЮ ПОЛЬЗОВАТЕЛЯ

Главное меню
Информация
Настройки котла
Настройки ГВС
Лето\Зима
Насос ЦО
<ul style="list-style-type: none"> • Темп. Включения насоса ЦО
Циркуляционный насос*
<ul style="list-style-type: none"> • Время ожидания • Время работы • Температура старта • Ночные снижения: Ночные снижения, Значение снижения, График
Настройка смесителя
Общие настройки
Ручное управление
Тревоги
Сервисные настройки

Настройки котла
Заданная темп.котла
Настройки горелки
<ul style="list-style-type: none"> • Мощность наддува • Время подачи • Пауза подачи • Перерыв подачи НАДЗОР • Выбор топлива • Режим регулирования: Стандартный, Fuzzy Logic • Коррекция подачи FL* • Коррекция наддува FL* • Мин. мощность котла FL* • Макс. мощность котла FL*
Комнатный термостат
<ul style="list-style-type: none"> • Выбор термостата: Выкл, Универсальный, ecoSTER200* • Снижение температуры котла от термостата • Время простоя с термостата • Время работы с термостата • Коэффициент комнатной температуры
Погодозависимое управление
<ul style="list-style-type: none"> • Вкл/выкл • Кривая нагрева • Перемещение кривой нагрева
Вентилятор (вкл,выкл)
Подача (вкл,выкл)
Уровень топлива
<ul style="list-style-type: none"> • Сигнал отсутствия топлива • Калибрация уровня топлива • Тревожный уровень*
Ночное снижение
<ul style="list-style-type: none"> • Включение

<ul style="list-style-type: none"> • Значение снижения • График

Установка смесителя*
Темп. заданная смесителя
Комнатный термостат
<ul style="list-style-type: none"> • Выбор термостата • Понижение темп.от термостата • Коэффициент комнатной температуры
Снижения ночные
<ul style="list-style-type: none"> • Включение • Значение снижения • График

Настройки ГВС
Заданная температура ГВС
Режим работы насоса ГВС:
<ul style="list-style-type: none"> • Выключено • Приоритет • Нет приоритета
Гистерезис системы ГВС
Дезинфекция ГВС
Ночное снижение
<ul style="list-style-type: none"> • Включение • Значение снижения • График

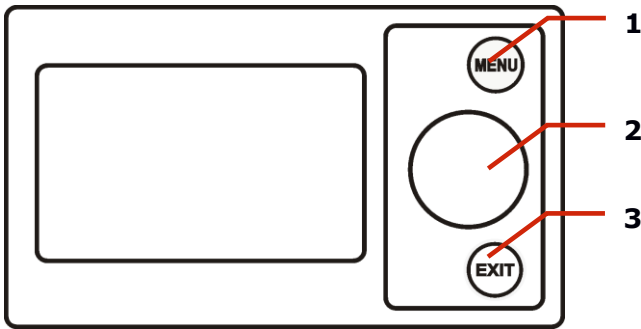
Лето/Зима
Режим ЛЕТО
<ul style="list-style-type: none"> • Включен • Выключен • Авто*
Темп. включения Лето
Темп. выключения Лето

Общие настройки
Часы
Яркость экрана
Контрастность экрана
Звук сигнала
Язык
WiFi*:

* недоступно, если не подключен соответствующий датчик или дополнительный модуль, или если параметр скрыт.

8. ЭКСПЛУАТАЦИЯ РЕГУЛЯТОРА

8.1 Описание кнопок

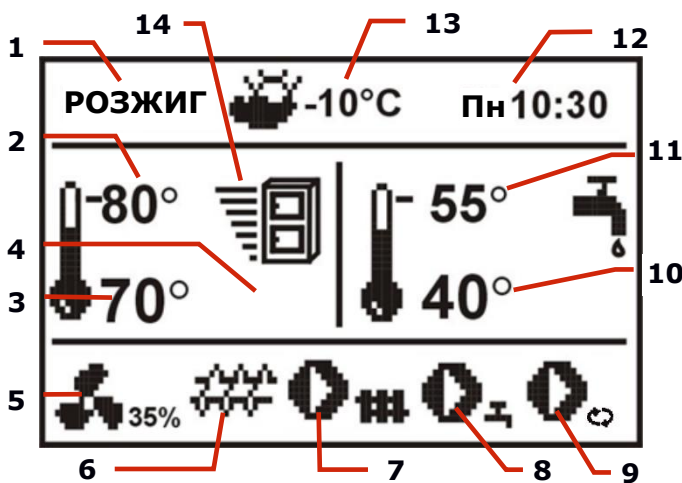


Вид панели управления.

1. Вход в МЕНЮ
2. Вращающаяся ручка „TOUCH and PLAY“
3. Кнопка EXIT (Выход)


При вращении ручки "TOUCH and PLAY" происходит увеличение или уменьшение значения редактируемого параметра, для входа в режим редактирования параметра или подтверждения выбранного значения параметра необходимо нажать на ручку. Нажатие кнопки EXIT приводит к выходу из выбранного уровня меню, а также к отмене выбранного значения.


8.2 Описание главного окна





Главное окно дисплея.


1. Режимы работы: СТОП, РОЗЖИГ, РАБОТА, НАДЗОР
2. Значение заданной температуры котла,
3. Значение реальной температуры котла,
4. Поле функций, влияющих на заданную температуру котла. Отдельные символы обозначают:


 - снижение заданной температуры котла при разомкнутых контактах комнатного термостата,


 - срабатывание комнатного термостата (установленная комнатная температура достигнута),

 - снижение заданной температуры согласно установленного графика, по расписанию,

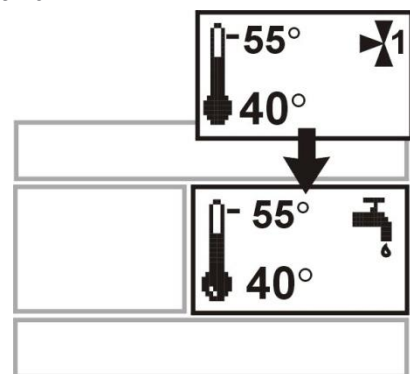
 - повышение заданной температуры котла на время нагрева бойлера ГВС,

 - повышение заданной температуры от контура смесителя,

 - включение погодозависимого управления,

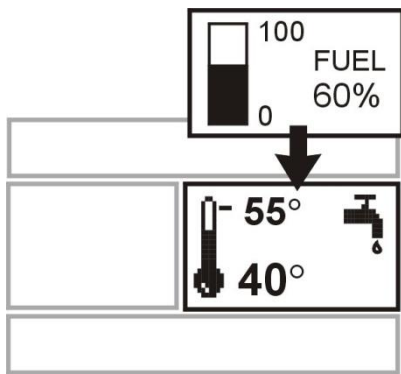
 - предупреждение о приближающейся или выполняемой дезинфекции бойлера ГВС.

5. обозначение работы наддува,
 6. обозначение работы шнека,
 7. обозначение работы насоса центрального отопления ЦО,
 8. обозначение работы насоса горячего водоснабжения ГВС,
 9. работа циркуляционного насоса ГВС
 10. значение реальной температуры ГВС
 11. значение заданной температуры ГВС,
 12. час и день недели,
 13. наружная температура,
 14. символ актуальной мощности котла
- Правое окно на главном экране отображает температуру ГВС, также можно изменить отображение информации о смесительном контуре, с помощью вращения ручки „TOUCH and PLAY“.



Правое окно на главном экране может также представлять вид уровня топлива, если параметр уровень топлива настроен соответствующим образом.

Внимание: уровень топлива можно посмотреть на комнатной панели ecoSTER200.



8.3 Запуск регулятора

Включение регулятора происходит через нажатие и удержание вращающейся ручки „TOUCH and PLAY“.

8.4 Настройка заданной температуры котла

Заданную температуру котла можно настроить в меню:

Настройки котла → Заданная темп. котла

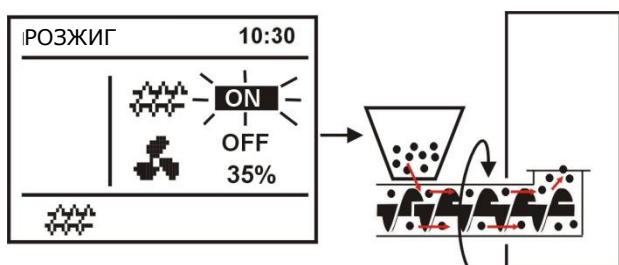
Внимание: заданная температура котла автоматически повышается так, чтобы можно было нагреть бойлер горячего водоснабжения и нагреть контуры смесителей.

8.5 СТОП

После включения регулятор находится в режиме СТОП. Режим СТОП можно установить, вращая ручку регулятора в главном окне. В режиме СТОП горелка котла выключается, водяные контуры работают в нормальном режиме.

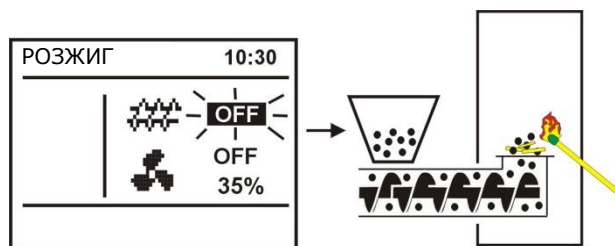
8.6 РОЗЖИГ

Включение режима РОЗЖИГ происходит после нажатия ручки "TOUCH and PLAY" и выбора режима работы РОЗЖИГ. В этом режиме возможно ручное управление работой вентилятора и шнека. Розжиг котла должен происходить исключительно согласно инструкции производителя котла.



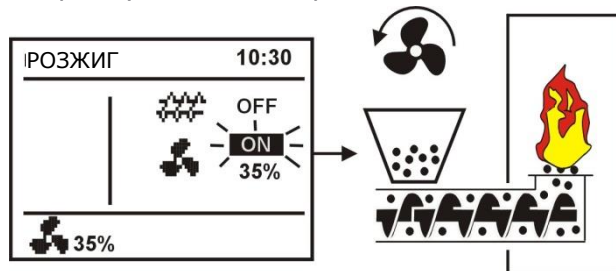
Ручной запуск шнека.

Нажатие ручки на символе шнека вызывает его включение. Необходимо подать порцию топлива, чтобы оно показалось на конце шнека. Следующее нажатие на ручку остановит шнек. Под слоем топлива необходимо разместить растопочный материал и разжечь его.



Выключение шнека при розжиге.

Нажатие ручки на символе вентилятора включает его, следующее нажатие выключает вентилятор. Необходимо разжечь поданное топливо, в случае необходимости необходимо подать очередную порцию топлива.



Ручное включение вентилятора.

Убедившись, что огонь в топке имеет устойчивое горение необходимо выключить вентилятор и шнек, после этого выйти из режима РОЗЖИГА, через нажатие в окне ВЫХОД. Регулятор перейдет в режим РАБОТА. В левом верхнем окне появится надпись РАБОТА. Регулятор перейдет в автоматический режим работы.

В случае если пользователь забыл о переводе регулятора в режим РАБОТА, он будет нагревать котел до заданной температуры + 10°C. Затем самостоятельно перейдет в режим РАБОТА, а при достижении заданной температуры в режим НАДЗОР.

Если температура котла выше заданной температуры + 10°C войти в режим РОЗЖИГ невозможно, необходимо подождать остывания котла.

8.7 РАБОТА

В регуляторе для выбора есть два режима регулировки работы котла:

- *Стандартный* режим-без модуляции мощности
- режим *Fuzzy Logic* — с модуляцией мощности.

• Работа в Стандартном режиме

Для выбора Стандартного режима необходимо выбрать в меню:

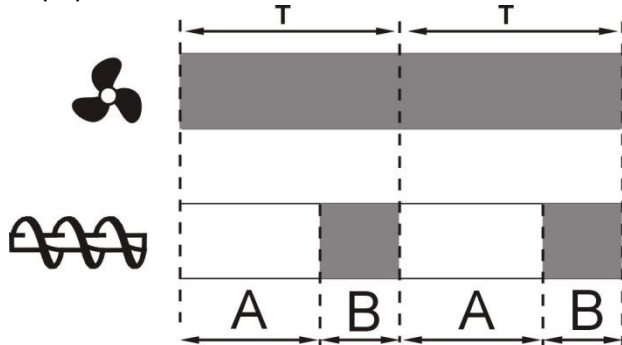
Настройки котла → **Настройки горелки** → **Режим регулировки** и выбрать *Стандартный*

В *Стандартном* режиме регулятор работает в автоматическом режиме согласно установленными параметрами потребителем.

Параметры устанавливаются в меню:

Настройки котла → **Настройка горелки**

Вентилятор работает непрерывно, с постоянной мощностью, установленной в параметре *мощность наддува*. Шнек подачи топлива работает циклически. Цикл состоит из времени подачи топлива и времени перерыва в подаче.



Цикл работы вентилятора и шнека в режиме РАБОТА: А – перерыв подачи, В – время подачи.

Для правильной работы котла необходимо установить параметры работы вентилятора и шнека в зависимости от мощности котла, вида и качества топлива. Эти параметры чаще всего изначально установлены производителем котла.



Заводские установки не всегда соответствуют данному типу котла, поэтому необходима корректировка параметров для данного типа котла и вида топлива.

Подсказки для установки горелки:

- установить параметры: время подачи и время перерыва в подаче таким образом,

чтобы получить максимальную мощность котла. Мощность котла отображается в меню: **Информация**

- для установленного объема подачи топлива необходимо подобрать соответствующую производительность вентилятора.

ВНИМАНИЕ: мощность котла будет отображаться правильно настолько, насколько точно будут заданы значения сервисных параметров: производительность шнека и калорийность топлива!



Время подачи и паузы должны быть подобраны так, чтобы при горении не было протлевания топлива в бункер.

После достижения заданной температуры регулятор переходит в режим НАДЗОР.

• Работа в режиме Fuzzy Logic.



Режим требует активации производителем котла и вводе специальных настроек.

При смене режима регулировки котла со Стандартного на Fuzzy Logic регулятор работает в режиме РАБОТА, модулируя мощность котла так, чтобы поддерживать заданную температуру котла.

Необходимо помнить, что параметры режима Fuzzy Logic устанавливаются индивидуально для данного типа котла и вида топлива.

В некоторых случаях, в зависимости от качества топлива необходимо корректировать параметры режима Fuzzy Logic. Для этого предназначены параметры: *Коррекция подачи FL* и *Коррекция наддува FL*, доступные в:

Настройки котла → **Настройки горелки**

В первую очередь необходимо изменять параметр *Коррекция подачи FL*. Если топливо плохого качества и остаются не сгоревшие остатки, рекомендуется уменьшить количество подаваемого топлива и аналогично в противоположном случае.

Внимание: не сгоревшие остатки топлива, как и его недостаток в топке может служить причиной неправильной работы котла в режиме НАДЗОР.



Включение режима *Fuzzy Logic* не освобождает от регулировки параметров НАДЗОРА – риск повреждения шнека.

Выключение модуляции мощности в режиме Fuzzy Logic:

Когда регулятор работает в режиме ЛЕТО или при малом отборе тепла (весна, осень), нет необходимости в модуляции мощности котла. Для выключения модуляции в режиме *Fuzzy Logic* необходимо установить значение двух параметров: *мин. мощность котла FL* и *макс. Мощность котла FL* на одинаковое значение, напр. 80%. Котел в этом случае будет работать без модуляции мощности, а при достижении заданной температуры перейдет в режим НАДЗОРА.

Мощность котла в режиме Fuzzy Logic:

При длительной работе котла в условиях малого отбора тепла может увеличиваться расход топлива. Происходит это потому, что алгоритм модуляции мощности уменьшает мощность котла до минимума, при котором КПД котла намного ниже в отношении к номинальной мощности. Рекомендуется в этом случае уменьшение допустимого диапазона мощности котла, чтобы котел не работал на минимальной мощности. Диапазон мощности котла устанавливается параметрами *Мин. мощность котла FL* и *Макс. мощность котла FL*, которые доступны в меню:

Настройки котла → Настройки горелки.

Пример:

- *Мин. мощность котла FL* =40% (зав. установка 0%);
- *Макс. мощность котла FL*=100% (зав. установка 100%).

8.8 НАДЗОР

Режим НАДЗОР существует как в СТАНДАРТНОМ режиме, так и в режиме *Fuzzy Logic*.

Регулятор переходит в режим НАДЗОР автоматически, без вмешательства пользователя:

- в Стандартном режиме – после достижения заданной температуры котла;

- в режиме *Fuzzy Logic* – после превышения заданной температуры котла на 5°C.

В режиме НАДЗОР регулятор наблюдает за топкой, чтобы она не погасала. Для этого вентилятор и шнек включаются на период времени реже, чем в режиме РАБОТА, что при правильно подобранных параметрах не вызывает дальнейшего повышения температуры.

Вентилятор не работает постоянно, а включается циклически вместе со шнеком что способствует поддержанию пламени во время остановки котла.



Циклы работы вентилятора и шнека в режиме НАДЗОР: С – перерыв в подаче НАДЗОР, D – время подачи НАДЗОР, E – увеличение наддува НАДЗОР.

Время перерыва в работе вентилятора устанавливается параметром *перерыв в подаче НАДЗОР* находящимся в меню:

Настройки котла → Настройки горелки

Параметры режима НАДЗОР следует настроить согласно рекомендациям производителя котла/горелки. Они должны быть подобраны таким образом, чтобы топка не погасала во время простоев котла (в то же время, она не должна разгораться слишком сильно, поскольку это приведет к превышению температуры котла). Остальные параметры находятся в меню:

Сервисные настройки → Настройки котла → Настройки горелки

Параметры должны быть подобраны таким образом, чтобы температура котла в этом режиме постепенно понижалась. Неправильные настройки могут привести к перегреву котла или вызвать протлевание.



Регулятор автоматически переходит в режим РАБОТА при понижении температуры котла на значение Гистерезиса котла в отношении к заданной температуре.

Примерные параметры режима НАДЗОР (каменный уголь):

- Перерыв в подаче Надзор*=15-30 мин.;
- Время подачи Надзор*= 12 сек.;

-Увеличение наддува Надзор=1 сек.;
-Мощность наддува Надзор = 25%.

8.9 Выбор топлива

Выбор топлива возможен только в том случае, если производитель котла записал в памяти регулятора разные виды топлива.

8.10 Настройки горячего водоснабжения ГВС

Устройство регулирует температуру бойлера ГВС, если подключен датчик температуры ГВС. Когда датчик отключен, в главном окне появляется информация об отсутствии этого датчика. При помощи параметра

Настройки ГВС → Режим работы насоса ГВС пользователь может:

- отключить нагрев бойлера ГВС, параметр *Выключен*,
- установить приоритет ГВС параметром *Приоритет* – тогда насос ЦО выключается, чтобы быстрее нагреть бойлер ГВС,
- установить одновременную работу насосов ЦО и ГВС параметром *Без приоритета*.

8.11 Установка заданной температуры ГВС

Заданную температуру ГВС устанавливают в меню: **Настройки ГВС**

8.12 Включение функции ЛЕТО

Для включения режима ЛЕТО, позволяющей нагревать бойлер ГВС летом, без необходимости работы системы ЦО и смесительных контуров, необходимо выбрать в настройках:

Лето/Зима → Режим Лето режим *Лето*.



В режиме *ЛЕТО* все контура отопления могут быть отключены, поэтому необходимо убедиться в том, чтобы котел не перегревался.

Режим ЛЕТО может включаться автоматически, от показаний датчика наружной температуры. Для включения данной функции необходимо в меню выбрать режим *Авто*:

Лето/Зима → Режим Лето → Авто

с использованием параметров *Температура включения Лето* и *Температура выключения Лето*.

8.13 Дезинфекция резервуара ГВС

Регулятор имеет функцию автоматического, периодического подогрева бойлера ГВС до температуры 70°C. Это производится с целью удаления бактериальной флоры из бойлера ГВС.



Следует безоговорочно уведомить домочадцев о факте включения функции дезинфекции, поскольку возникает угроза ошпаривания горячей водой.

Один раз в неделю, в ночь с воскресенья на понедельник в 02:00 регулятор повышает температуру бойлера ГВС. По истечении 10 минут удержания бойлера в температуре 70°C насос ГВС выключается, а котел возвращается к нормальной работе. Не следует включать функцию дезинфекции при выключенной эксплуатации ГВС.

8.14 Настройки контура смесителя

Настройки контура находятся в меню: **Настройки смесителя**

Необходимо вручную установить требуемую температуру воды в нагревательном контуре смесителя при помощи параметра *Заданная температура смесителя*, например, значение 50°C. Значение должно быть таким, чтобы обеспечить получение требуемой комнатной температуры. После включения комнатного термостата следует настроить значение снижения заданной температуры смесителя с термостата (параметры *Комнатный термостат смесителя*), например, на значение 5°C. Это значение нужно подобрать опытным путем. Комнатным термостатом может быть механический термостат (размыкательно-замыкательный) или комнатная панель ecoSTER200. После срабатывания термостата заданная температура контура смесителя понижается, что при правильном подборе значения снижения приведет к замедлению повышения температуры в обогреваемом помещении. Корректировка комнатной температуры производится по формуле:

Корректировка = (Заданная комнатная температура – измеренная комнатная температура) x *Коэффициент комнатной температуры* /10

Заданная температура в обогреваемом помещении (установленная на ecoSTER200)

= 22°C. Измеренная температура в помещении (панелью ecoSTER200/ecoSTER TOUCH) = 20°C. Коэффициент комнатной температуры = 15. Заданная температура смесителя повысится на $(22^{\circ}\text{C}-20^{\circ}\text{C}) \times 15/10=3^{\circ}\text{C}$. Необходимо найти правильное значение параметра Коэффициент комнатной температуры. Чем больше значение коэффициента, тем больше корректировка заданной температуры котла. При установке на значение "0" заданная температура смесителя не корректируется. Внимание: установка слишком большого значения коэффициента комнатной температуры может вызвать циклические колебания комнатной температуры!

8.15 Настройки насоса котла

Температуру, при превышении которой включается насос центрального отопления, устанавливаем в меню:

Насос котла → Темп.включения насоса ЦО

8.16 Погодозависимое управление

Для контура отопления котла можно включить погодозависимое управление. При правильном подборе кривой нагрева, температура котла рассчитывается автоматически в зависимости от значения наружной температуры. Благодаря этому при подборе кривой нагрева, подходящей для данного здания, температура в помещении останется приблизительно постоянной, независимо от наружной температуры.

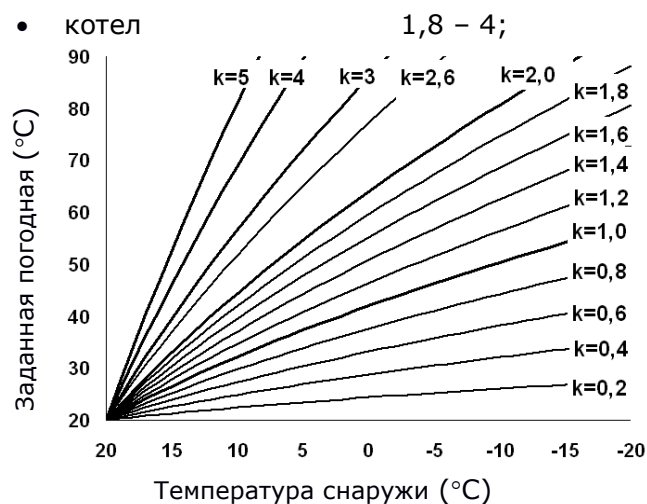
Внимание: в процессе опытного подбора правильной кривой нагрева, следует исключить влияние комнатного термостата на работу регулятора (независимо от того, подключен ли комнатный термостат) при помощи настройки параметра:

Настройки котла → Комнатный термостат → Снижение от комнатного термостата = Выкл.

В случае подключенной комнатной панели ecoSTER 200 дополнительно установить параметр Коэффициент комнатной температуры=0.

Указания для правильной настройки кривой нагрева:

- радиаторы 1,0 - 1,6;



Советы по выбору правильной кривой нагрева:

- если при понижающейся температуре снаружи, температура помещения повышается, то значение выбранной кривой нагрева слишком высоко,
- если при понижающейся температуре снаружи, понижается также температура помещения, то значение выбранной кривой нагрева слишком низко,
- если во время морозной погоды комнатная температура надлежащая, а во время потепления - слишком низкая, то рекомендуется увеличить параметр *Параллельное перемещение кривой нагрева* и выбрать более низкую кривую нагрева,
- если во время морозной погоды комнатная температура слишком низкая, а во время потепления - слишком высокая, то рекомендуется уменьшить параметр *Параллельное перемещение кривой нагрева* и выбрать более высокую кривую нагрева.

Плохо утепленные здания нуждаются в установке кривых нагрева с более высокими значениями, а для хорошо утепленных зданий кривая нагрева будет иметь более низкое значение.

Заданная температура, рассчитанная согласно кривой нагрева, может быть уменьшена или увеличена регулятором, в случае, если она выходит за рамки допустимого диапазона температур для данного контура.

8.17 Описание настроек работы по расписанию


В регуляторе встроена возможность работы по расписанию заданной температуры котла, бойлера горячего водоснабжения и работы циркуляционного насоса. График позволяет вводить снижение заданной температуры в определённый период времени – например, ночью, или, когда пользователь покидает обогреваемые помещения (например, выход домочадцев на работу или в школу). Благодаря этому, заданная температура может понижаться автоматически без потери теплового комфорта при снижении потребления топлива.

Для установки временных отрезков необходимо установить параметр *Снижение по расписанию* для данного обогревательного контура на *ВКЛ*. Параметром *Величина снижения* устанавливаем темп. снижения, для всех временных отрезков.

Снижение температуры можно настроить отдельно для каждого дня недели и оно сигнализируется на экране значком „S“. Необходимо настроить значение снижения, а также начало и конец диапазона снижения температуры.



Выше представлен пример снижения заданной температуры котла, длящегося с 22:00 вечера до 06:00 утра, а также снижение с 09:00 до 15:00.

 Временной диапазон игнорируется, если значение ночного снижения установлено на "0", даже если введён временной диапазон.

8.18 Управление циркуляционным насосом

Циркуляционный насос позволяет получить быстрый доступ к горячей воде в помещениях, находящихся на больших расстояниях от бойлера ГВС, без необходимости спуска воды. Настройки по работе циркуляционного насоса

аналогичны настройкам работы по расписанию ночных снижений.

8.19 Информация

Меню информации обеспечивает просмотр измеряемых температур и позволяет проверить, какие из устройств в данный момент включены. Переход между последующими окнами осуществляется вращением ручки „TOUCH and PLAY“.

8.20 Ручное управление

В регуляторе имеется возможность ручного включения подключённых устройств, например, насоса, двигателя шнека или вентилятора. Это позволяет проверить исправность и правильное подключение данных устройств.



Внимание: долговременное включение вентилятора, шнека или другого устройства может привести к возникновению угрозы.

8.21 Установка уровня топлива

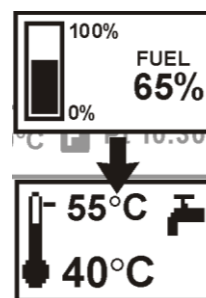
Включение показателя уровня топлива

Чтобы включить отображение уровня топлива необходимо установить значение параметра *Порог отсутствия топлива* на значение больше нуля, напр.10%. Параметр находится в:

Настройки котла → Уровень топлива → Сигнал отсутствия топлива

Вращая ручку „TOUCH&PLAY“ на главном экране, можно установить показания уровня топлива.

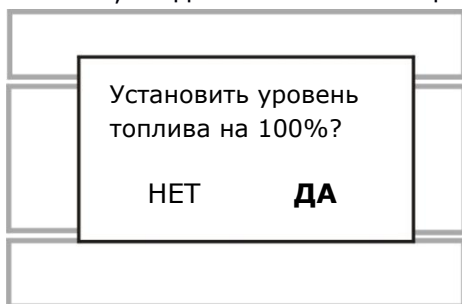
Подсказка: уровень топлива можно также увидеть на комнатной панели ecoSTER200 (Внимание: комнатная панель не является стандартным оснащением регулятора).



Эксплуатация указателя уровня топлива

Каждый раз после засыпания топливного резервуара до предполагаемого уровня

следует нажать и удерживать регулятор в главном окне, тогда появится сообщение:



"Установить уровень топлива на 100%". После выбора и подтверждения «ДА» уровень топлива будет установлен на 100%.

Внимание: Топливо может досыпаться в любой момент, т.е. не нужно ждать полного опорожнения топливного резервуара. Однако топливо следует досыпать всегда до максимального уровня, соответствующего 100%, и устанавливать этот уровень на регуляторе, как описано выше.

Описание работы

Регулятор рассчитывает уровень топлива на основе его текущего потребления. Заводские настройки не всегда будут соответствовать реальному потреблению топлива данным котлом, поэтому для правильной работы этот метод нуждается в калибровке уровня пользователем регулятора. Не требуются какие-либо дополнительные датчики уровня топлива.

Калибровка

Засыпать топливный резервуар до уровня, соответствующего полной загрузке 100%, после чего установить значение параметра: **Настройки котла → Уровень топлива → Калибровка уровня топлива → Уровень топлива 100%**

В главном окне указатель будет установлен на 100%. Признаком процесса калибровки является мигающий указатель уровня топлива. Указатель будет мигать до момента запрограммированного уровня,

соответствующего минимальному уровню топлива. Необходимо постоянно контролировать понижающийся уровень топлива в бункере. В тот момент, когда уровень снизится до реального минимума, следует установить значение параметра: **Настройки котла → Уровень топлива → Калибровка уровня топлива → Уровень топлива 0%**

ecoMAX350R-Z

9 Гидравлическая схема

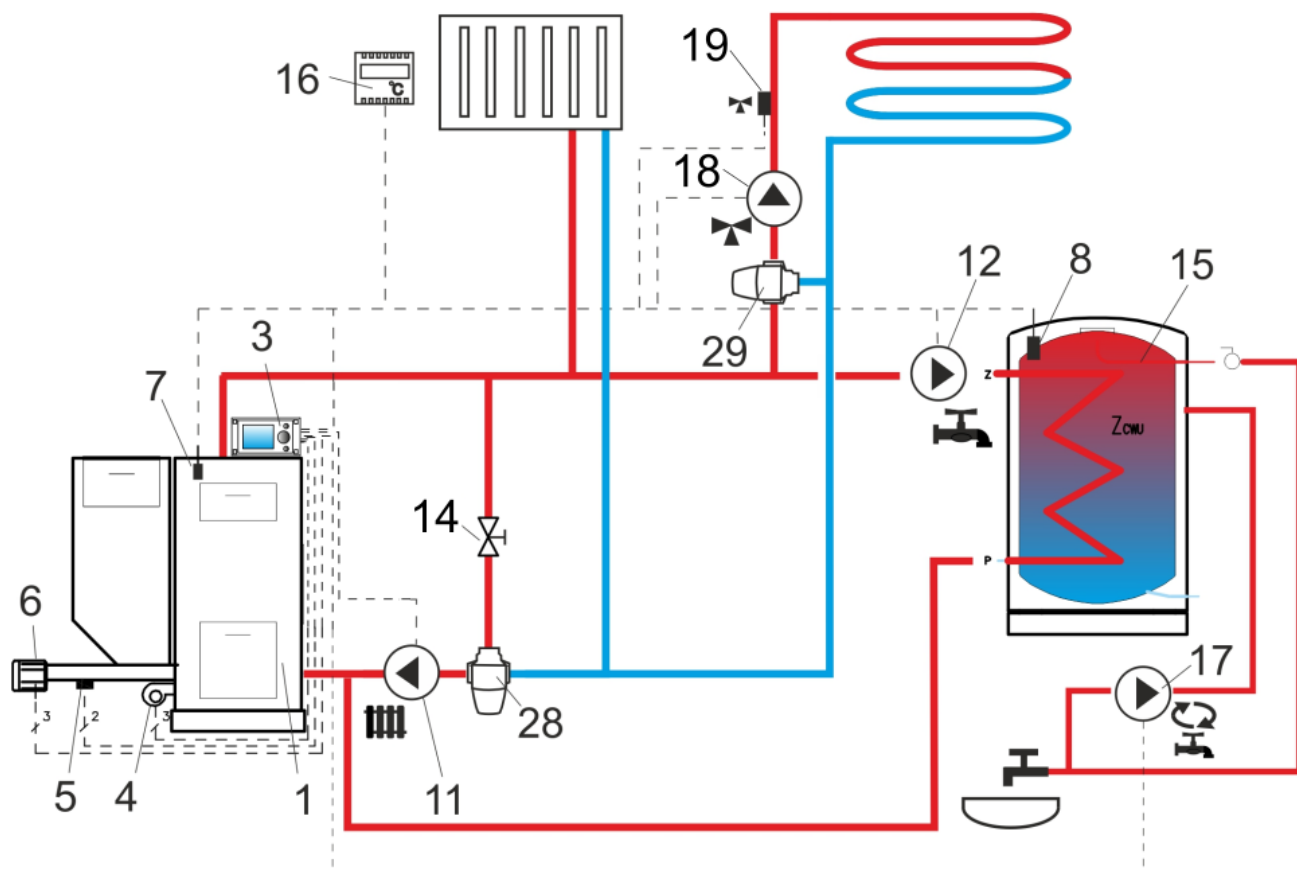


Схема с трёхходовым термостатическим клапаном, защищающим температуру возврата¹: 1 – котёл, 3 – регулятор, 4 - вентилятор, 5 – датчик температуры шнека, 6 – двигатель мотор-редуктора, 7 – датчик температуры котла, 8 – датчик температуры ГВС, 11 – насос контура ЦО, 12 – насос горячего водоснабжения, 14 - кран грибовый 15 - бойлер горячего водоснабжения, 16- комнатная панель ecoSTER200 с функцией комнатного термостата, 17- насос рециркуляции горячего водоснабжения, 18- насос смесителя, датчик температуры контура смесителя, 28/29 - термостатический трёхходовой клапан (регулируемый вручную).

¹ Представленная гидравлическая схема не заменяет проектного чертежа системы центрального отопления и предназначена только для просмотра!

10. ТЕХНИЧЕСКИЕ ПАРАМЕТРЫ

Питание	230В~, 50Гц
Ток, потребляемый регулятором	0,2 А
Максимальный номинальный потребляемый ток	3 (3) А
Класс защиты регулятора	IP40, IP00
Внешняя температура	0...50°C
Температура хранения	0...65°C
Относительная влажность	5...85% без конденсации водяного пара
Диапазон измерения температуры датчиков СТ4	0..100 °С
Диапазон измерения температуры датчиков СТ4-Р	-35..40°C
Точность измерения температуры датчиками СТ4 и СТ4-Р	2°C
Зажимы	Винтовые, со стороны сетевого напряжения с сечением провода 2,5мм ² Винтовые, на сигналы управления сечением 1,5мм ²
Экран	Графический 128x64
Габаритные размеры	160x90x80мм
Масса	0,5 кг
Стандарты	PN-EN 60730-2-9 PN-EN 60730-1
Класс программного обеспечения	A
Класс защиты	Для встраивания в приборы класса I

11 УСЛОВИЯ ХРАНЕНИЯ И ТРАНСПОРТИРОВКИ

Регулятор не должен подвергаться прямому воздействию атмосферных условий, т.е. дождю и солнечным лучам. Температура хранения и транспортировки не должна выходить за пределы диапазона -15...+65°C.

Во время транспортировки регулятор не должен подвергаться сильным вибрациям.

12. МОНТАЖ РЕГУЛЯТОРА

12.1 Условия окружающей среды

С учетом угрозы пожара запрещается использовать регулятор во взрывоопасной среде (например, угольной пыли и газовой среде). Необходимо изолировать регулятор, установив его в соответствующем корпусе. В целях безопасности поражения электрическим током регулятор имеет 3-ю степень загрязнения по PN-EN 60730-1. Кроме того, регулятор не может использоваться в условиях наличия конденсата водяного пара и подвергаться непосредственному воздействию воды.

12.2 Требования к монтажу

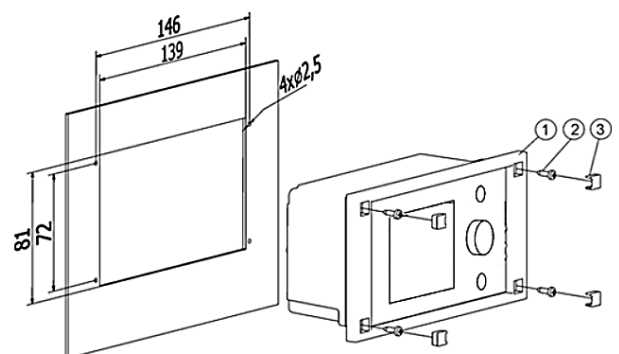
Регулятор должен устанавливаться квалифицированным и уполномоченным установщиком в соответствии с действующими нормами и правилами. За ущерб, вызванный несоблюдением действующих правил и настоящей инструкции, производитель ответственности не несет.

Регулятор предназначен для встраивания в соответствующий корпус. Он не может использоваться, как отдельно стоящее устройство.

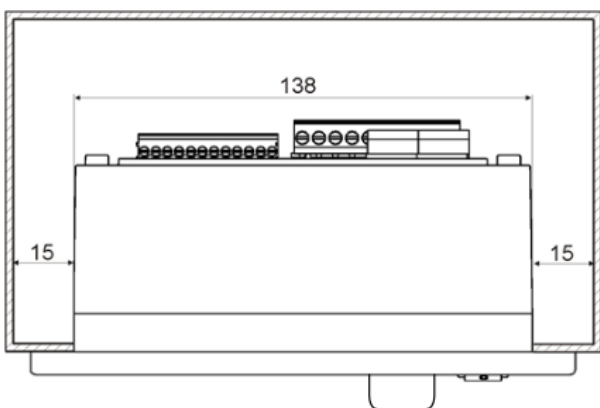
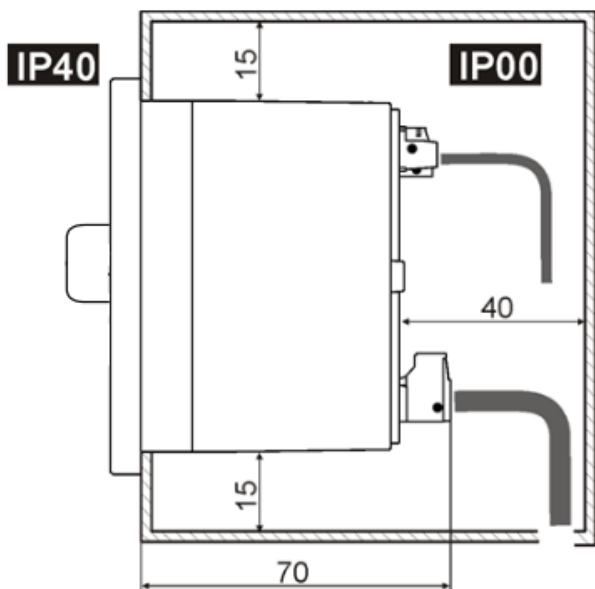
Температура окружающего воздуха (окружающей среды) и монтажной поверхности не может превышать температуру 0...50°C.

Регулятор предназначен к монтажу на монтажной плите. Нужно обеспечить надежную термоизоляцию между горячими стенами котла и регулятором.

В монтажной плите необходимо сделать отверстие в соответствии с рисунком и обеспечить пространство нужное для вентиляции и прокладки проводов.



Установка регулятора на монтажной плите: 1 - регулятор, 2 - винт 2.9x9, 3 - заглушка.



Условия установки регулятора.

Корпус регулятора должен обеспечивать степень защиты, соответствующий условиям окружающей среды, в которых регулятор будет использован. Кроме того, пользователь не может иметь доступа к частям под напряжением. Корпус регулятора не предусматривает предохранения от пыли и воды. Для охраны перед этими факторами, нужно установить регулятор в соответствующем корпусе.

В связи с риском соприкосновения с горячими или токопроводящими элементами необходимо соблюдать безопасную дистанцию между разъемами регулятора и проводящими (металлическими) элементами корпуса. Металлические элементы корпуса регулятора необходимо соединить с защитным проводом сетевого кабеля.


Необходимо обеспечить надежное подключение проводов, исключить провисания, скручивания, ненадежные крепления, позаботиться об исключении

напряжений и нагрузок механического характера, вызывающих ослабление контакта и т. п. Не допускается применять монтажные провода с поврежденной изоляцией, надрезами жилы провода и другими дефектами, снижающими их механическую и электрическую прочность.

12.3 Уровень охраны IP

Корпус регулятора в разных местах обеспечивает различные степени охраны IP. После монтажа согласно рисунка в лицевой части регулятор имеет степень охраны IP40. Регулятор от стороны разъемов имеет степень защиты IP00, поэтому монтаж должен исключать возможность непосредственного доступа к ним.

12.4 Защитные соединения

Защитные кабели подсоединять к зажимам, обозначенным символом .

12.5 Схема электрическая принципиальная

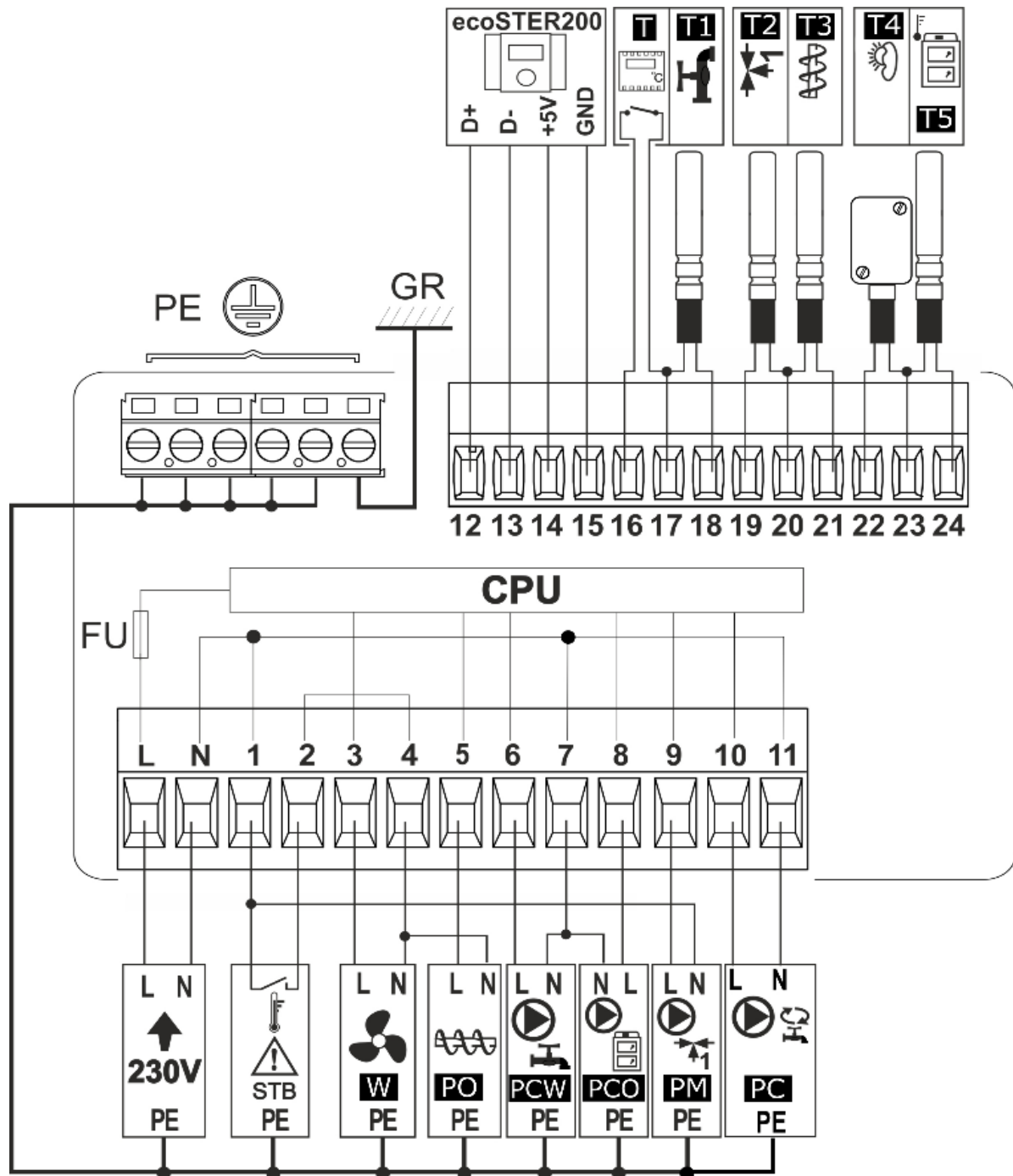


Схема электрических соединений регулятора, где: **ecoSTER200** – комнатная панель, **T** – комнатный термостат, **T1** – датчик температуры горячего водоснабжения (тип СТ4), **T2** – датчик температуры контура смесителя (тип СТ4), **T3** – датчик температуры шнека подачи (тип СТ4), **T4** – датчик внешней температуры (погодный) (тип СТ4-P), **T5** – датчик температуры котла (тип СТ4), **FU** – сетевой предохранитель, **CPU** – управление, **STB** – вход капиллярного термостата, **GR** – планка заземления, **230V** – сетевое напряжение 230V~, **PE** – соединительные клеммы, **W** – вентилятор наддува горелки, **PO** – двигатель шнека, **PCW** – насос горячего водоснабжения, **PCO** – насос котла/отопительного контура, **PM** – насос смесителя, **PC** – насос рециркуляции горячего водоснабжения.

12.6 Подключение электрической части

Регулятор работает от напряжения сети 230В~, 50 Гц. Электросеть должна быть:

- трехпроводной (с защитным проводом РЕ)
- соответствовать действующим нормам.

Соединительные провода не должны соприкасаться с поверхностями с температурой, превышающей их номинальную температуру.

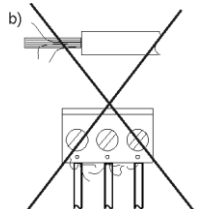
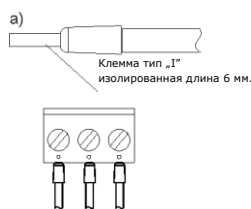
Зажимы под номерами 1-11 предназначены для подключения устройств с сетевым питанием 230В~.

Зажимы 12-24 предназначены для работы с устройствами низкого напряжения (менее 12В).



Подключение напряжения сети 230В~ к зажимам 12-24 приведёт к повреждению регулятора и создаст риск поражения электрическим током!

Концы подключенных проводов, особенно проводов питания, должны быть защищены от расслоения, изоляционными зажимами, как на рисунке:



Защита концевок проводов: а) - правильно б) - неправильно.

Провода питания должны быть подключены к зажимам обозначенным стрелкой ↑.

В регуляторе использованы следующие аварийные отключения:

- электронные, для выхода вентилятора, зажимы 1-2 (действие типа 2.Y согласно с PN-EN 60730-1) не обеспечивают безопасного отключения, несмотря на срабатывание на зажимах может появиться опасное напряжение!
- микроразъединение для выходов насосов ЦО и ТПВ, зажимы 5-6 и 7-8 (действие типа 2.B согласно с PN-EN 60730-1).

12.7 Подключение комнатной панели

Существует возможность оснащения регулятора комнатной панелью ecoSTER200, которая может выполнять функции: комнатного термостата, панели

управления котлом, тревожной сигнализации.

Комнатную панель можно подключить с помощью двух- или четырёхпроводного кабеля. Двухпроводное подключение нуждается в применении дополнительного блока питания. Блок питания не является стандартным оснащением регулятора.

Комнатную панель следует подключить к клеммам регулятора с номерами 12-15, в соответствии со схемой подключения.

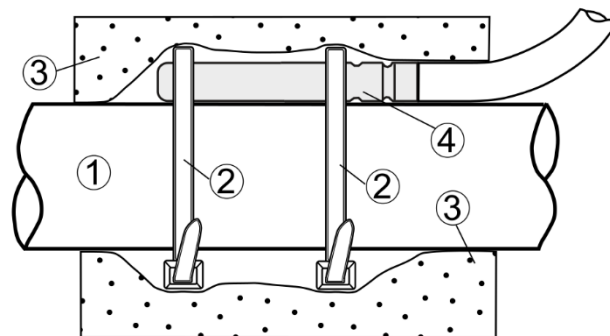
Комнатная панель может снижать заданную температуру котла или временно блокировать насос центрального отопления.

12.8 Подключение датчиков температуры

Регулятор работает исключительно с датчиками типа СТ4. Использование других датчиков запрещено.

Провода датчиков можно продлить проводами с сечением не менее 0,5мм². Однако общая длина проводов каждого датчика не может превышать 15м.

Датчик температуры котла следует установить в термометрической трубе, расположенной в обшивке котла. Датчик температуры подачи следует установить на поверхность трубы шнека подачи. Датчик температуры резервуара горячего водоснабжения следует установить в термометрической трубе, впаянной в резервуар. Датчик температуры смесителя лучше всего установить в гильзе (втулке), расположенной в потоке проходящей воды в трубе, но допускается также монтаж датчика "прилегающего" к трубе, при условии применения тепловой изоляции, защищающей датчик вместе с трубой.



Монтаж датчика: 1 - труба, 2 - пластиковый хомут, 3 - термоизоляция, 4 - датчик температуры.



Датчики должны быть защищены от ослабления от поверхностей, к которым они крепятся.

Необходимо обеспечить хороший тепловой контакт между датчиками и измеряемой поверхностью. Для этого следует использовать теплопроводную пасту. Не допускается заливать датчики маслом или водой.

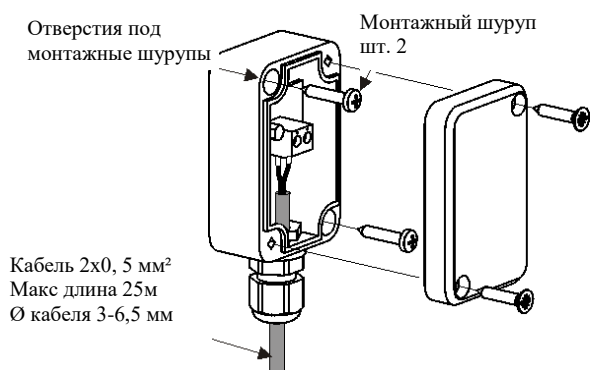
Кабели датчиков должны быть отделены от сетевых проводов. В противном случае могут появиться ошибочные показания температуры. Минимальное расстояние между этими проводами должно составлять 100мм.

Не следует допускать контакта проводов датчиков с горячими элементами котла и нагревательной системы. Провода датчиков температуры устойчивы к температуре, не превышающей 100°C.

12.9 Подключение датчика погоды

Регулятор работает исключительно с погодным датчиком типа СТ4-Р. Датчик следует установить на самой холодной стене здания, обычно это северная сторона под навесом. Датчик не должен подвергаться прямому воздействию солнечных лучей и дождю. Установить датчик на высоте не менее 2м от земли, вдали от окон, каминов и других источников тепла, которые могут создать помехи для измерения температуры (не менее 1,5м).

Для соединения использовать кабель с сечением проводов не менее 0,5мм² и длиной до 25м. Поляризация проводов не важна. Второй конец кабеля подключить к зажимам регулятора. Датчик следует привинтить к стене при помощи монтажных винтов. Доступ к отверстиям для монтажных винтов открывается после отвинчивания крышки корпуса датчика.



12.10 Проверка датчиков температуры

Датчики температуры СТ4/СТ4-Р можно проверить путем измерения их сопротивления при данной температуре. В случае обнаружения значительной разницы между значением измеренного сопротивления и значениями из таблицы ниже, необходимо заменить датчик.

СТ4			
Темп. окружения °С	Мин. Ω	Ном. Ω	Макс. Ω
0	802	815	828
10	874	886	898
20	950	961	972
25	990	1000	1010
30	1029	1040	1051
40	1108	1122	1136
50	1192	1209	1225
60	1278	1299	1319
70	1369	1392	1416
80	1462	1490	1518
90	1559	1591	1623
100	1659	1696	1733

СТ4-Р (погодный)			
Темп. °С	Мин. Ω	Ном. Ω	Макс. Ω
-30	609	624	638
-20	669	684	698
-10	733	747	761
0	802	815	828
10	874	886	898
20	950	961	972

12.11 Подключение комнатного термостата котла


Чтобы работа котла была более экономична, а температура в обогреваемых помещениях стабильна, нужно установить комнатный термостат.


Регулятор работает с комнатным термостатом: механическим или электронным, который после достижения заданной температуры разжимает свои контакты, термостат нужно подключать в соответствии со схемой.

После установки комнатного термостата нужно включить его обслуживание:

Настройки котла → Комнат. темп. → Выбор термостата → Универсальный



При достижении заданной в помещении температуры, комнатный термостат разжимает свои контакты, а на дисплее появляется символ .

Когда в помещении, где установлен комнатный термостат температура дойдёт к уставленной величине, тогда регулятор снизит заданную температуру котла на величину в параметр *Выкл. насоса от терм*, что показано символом . Это приведет к более длительным простоям в работе котла (работа в режиме НАДЗОРА) и, следовательно, к снижению температуры в отапливаемых помещениях.

12.12 Подключение насоса рециркуляции

Насос циркуляции необходимо подключить согласно схеме электрической принципиальной. После подключения необходимо включить ее в меню:

Сервисные настройки → Насосы → Обслуживание насоса циркуляции

12.13 Подключение ограничителя температуры STB

Во избежание перегрева котла вследствие аварии регулятора необходимо обязательно использовать ограничитель температуры безопасности STB или другой, подходящий для данного котла. Подключить ограничитель STB к зажимам 1-2. В момент срабатывания ограничителя будет отключен наддув и двигатель подачи топлива.



Ограничитель температуры безопасности должен иметь номинальное рабочее напряжение не менее ~230В и обладать действующими допусками.

В случае отказа от установки ограничителя, зажимы 1-2 модуля А следует соединить перемычкой. Перемычку выполнить из изолированного провода с сечением не менее 0,75мм², с изоляцией такой толщины, чтобы сохранить требования безопасности для котла.

13 СТРУКТУРА - СЕРВИСНОЕ МЕНЮ

Сервисные настройки
Настройки котла
Насосы
Настройка смесителей
Востан. иастр. сервис.
Счетчики сервисные
Системные настройки**

Настройки котла
Настройки горелки
<ul style="list-style-type: none">• Мощность наддува НАДЗОР• Время подачи Надзор• Продление времени наддува НАДЗОР• Вентилятор в НАДЗОРЕ• Мин. мощность наддува• Очередность циклов РАБОТА• Fuzzy Logic*
Мин. темп. котла
Макс. темп. котла
Гистерезис котла
Время обнаружения отсутствия топлива
Дельта темп. отсутствия топлива
Макс. температура горелки
Темп. охлаж. котла
Производительность подачи
Калорийность топлива
Емкость топливного бункера

Насосы
Ожидание ЦО при ГВС
Мин.темп.ГВС
Макс.темп.ГВС
Повышение темп. котла от ГВС и смесителя
Продление работы ГВС
Обслуживание насоса рециркуляции *
Теплообменник *

Настройка смесителей
Мин. темп. смесителя
Макс.темп.смесителя
Выключение насоса от термостата

Системные настройки**
Сброс счетчиков
Показать дополнит.
Сброс тревоги

* недоступно, если не подключен соответствующий датчик, дополнительный модуль или параметр скрыт.

** меню доступно для производителя котлов и авторизованных установщиков.

14 СЕРВИСНЫЕ НАСТРОЙКИ

14.1 КОТЛА

Настройки горелки	
<ul style="list-style-type: none"> • Мощность наддува НАДЗОР 	Мощность вентилятора в режиме НАДЗОР, высокое значение может привести к перегреву котла или протлеванию, малое значение может привести к перерасходу топлива.
<ul style="list-style-type: none"> • Время подачи Надзор 	Слишком высокое значение может привести к перегреву котла или к перерасходу (пересыпанию) топлива, слишком малое значение может привести к протлеванию.
<ul style="list-style-type: none"> • Продление времени наддува НАДЗОР 	В режиме работы НАДЗОР после подачи порции топлива и выключении шнека, вентилятор продолжает работать в промежутке времени <i>Продление времени наддува НАДЗОР</i> , с целью розжига поданной порции топлива. Высокое значение этого параметра может привести к перегреву котла.
<ul style="list-style-type: none"> • Вентилятор в НАДЗОРЕ 	Возможность включения/выключения вентилятора в режиме НАДЗОР.
<ul style="list-style-type: none"> • Мин. мощность наддува 	Минимальная мощность наддува, которую можно установить в параметрах связанных с мощностью вентилятора в пользовательском меню.
<ul style="list-style-type: none"> • Очередность циклов РАБОТА 	Установка параметра на значение „Подача – перерыв” вызывает начало режима РАБОТА от подачи порции топлива. Значение „Перерыв –подача” вызывает начало режима РАБОТА с перерыва в подаче. Эти параметры используют в ситуации частого перехода котла с режима НАДЗОР в режим РАБОТА, при которых может происходить увеличение расхода топлива (пересыпание) или недостаточная подача (недосыпание) топлива.
<ul style="list-style-type: none"> • Fuzzy Logic 	Каталог с параметрами Fuzzy Logic - доступен только для производителей котлов.
Мин. темп. котла	Параметр, позволяющий ограничивать пользователю установку слишком низкой заданной температуры котла. Работа котла при слишком низкой температуре может вызвать его повреждение, коррозию, загрязнение и т.п.
Макс. темп. котла	Параметр, позволяющий ограничивать пользователю установку слишком высокой заданной температуры котла.
Гистерезис котла	Параметр, устанавливающий температуру, при которой котел переходит из режима работы НАДЗОР в режим РАБОТА.
Время обнаружения отсутствия топлива	Время, при котором регулятор начнет процедуру обнаружения отсутствия топлива.
Дельта темп. отсутствия топлива	Разница между заданной температурой котла и измеренной, при которой регулятор начнет процедуру обнаружения отсутствия топлива.
Макс. температура горелки	При нагреве горелки выше заданной температуры, пульт управления включает непрерывную подачу топлива на 15 мин, для предотвращения протлевания топлива в бункер.
Темп. охлаж. котла	Температура, при которой наступит охлаждение котла.
Производительность подачи	Параметр для калькулирования ориентировочной мощности котла (отображается в Информации) и для расчета уровня топлива –не оказывает влияния на процесс сгорания [кг/ч].
Калорийность топлива	Параметр для калькулирования ориентировочной мощности котла – не оказывает влияния на регулировку процесса сгорания. Для каменного угля приблизительно 6,5 [кВт/кг]
Емкость топливного бункера	Параметр для расчета уровня топлива [кг]. Внимание, изменение и запись нового значения приводит к замене значения уровня топлива путем калькуляции, при помощи параметров Емкость топливного бункера и производительность шнека .

14.2 НАСОСЫ

Ожидание ЦО при ГВС	Параметр доступен при подключении датчика ГВС. Увеличенный нагрев бойлера ГВС при включенной функции приоритета ГВС может привести к сильному охлаждению контура ЦО, когда насос котла выключен. Параметр <i>Ожидание ЦО при ГВС</i> позволяет избежать этого путем обеспечения периодического включения насоса ЦО во время нагрева бойлера ГВС. Насос ЦО по прошествии этого времени запустится на постоянное запрограммированное время 30 с.
Мин.темп.ГВС	Параметр доступен при подключении датчика ГВС. При помощи этого параметра можно ограничить установку пользователем слишком низкой температуры ГВС.
Макс.темп.ГВС	Параметр доступен после подключения датчика ГВС. Параметр определяет, до какой максимальной температуры будет нагрет бойлер ГВС во время сброса избытка тепла из котла в аварийных состояниях. Это очень важный параметр, поскольку настройка слишком высокого значения может привести к угрозе ошпаривания пользователей. Слишком низкое значение параметра приведет к тому, что во время перегрева котла не будет возможности сброса избытка тепла в бойлер ГВС. При проектировании системы горячего водоснабжения следует учитывать возможность повреждения регулятора. Вследствие аварии регулятора, вода в бойлере горячего водоснабжения может нагреться до опасной температуры, угрожающей ошпариванием пользователей. Необходимо использовать дополнительную защиту в виде термостатических клапанов
Повышение темп. котла от ГВС и смесителя	Параметр определяет, на сколько градусов будет повышена заданная температура котла, чтобы нагреть бойлер ГВС, буфер и контур смесителя. Повышение температуры происходит только тогда, когда возникнет такая необходимость. Когда заданная температура котла находится на достаточно высоком уровне, регулятор не будет ее менять из-за необходимости нагрева бойлера ГВС, буфера или контура смесителя. Повышение заданной температуры котла на время нагрева бойлера ГВС сигнализируется буквой «С» в главном окне экрана.
Продление работы ГВС	Доступен после подключения датчика ГВС. После нагрева бойлера ГВС и выключения насоса ГВС может возникнуть угроза перегрева котла. Это происходит в случае, если установленная заданная температура ГВС выше, чем заданная температура котла. Эта проблема особенно касается работы насоса ГВС в режиме «ЛЕТО», когда насос ЦО выключен. Для охлаждения котла работу насоса ГВС можно продлить на время <i>продления работы насоса ГВС</i> .
Обслуживание насоса рециркуляции	Параметр позволяет включать/выключать обслуживание насоса рециркуляции. При включении, в меню появляется позиция насоса рециркуляции ГВС.
Теплообменник	Касается исключительно гидравлических схем с теплообменником между открытым контуром и закрытым. Доступны опции: <ul style="list-style-type: none"> • ДА - насос котла работает непрерывно на малом контуре котел-теплообменник, • Нет - насос котла работает нормально.

14.3 СМЕСИТЕЛЯ

Мин. темп. смесителя	Параметр, при помощи которого можно ограничить возможность установки слишком низкой температуры контура смесителя. Автоматическое регулирование (напр. при работе по расписанию) не вызывает понижения значения заданной температуры ниже значения, установленного в этом параметре.
Макс.темп.смесителя	Ограничивает установку слишком высокой температуры контура смесителя потребителем. Автоматическое регулирование (напр. при работе по расписанию) не вызывает повышения значения заданной температуры выше значения, установленного в этом параметре. Внимание: слишком низкое значения установленного параметра может вызывать ненужное выключение насоса.
Выключение насоса от термостата	Установка параметра на ДА вызывает выключение насоса смесителя после срабатывания контактов комнатного термостата (помещение нагрето). Однако это действие не рекомендуется, т.к. температура в помещении может понизиться в значительной степени.

15 ОПИСАНИЕ СИГНАЛОВ ТРЕВОГИ

15.1 Отсутствие топлива

В случае снижения температуры котла в режиме РАБОТА на значение *Дельта Т отсутствия топлива* ниже *Заданной температуры котла*, регулятор отсчитывает *Время детекции отсутствия топлива*.

Если после отмеренного времени не произойдет рост температуры котла на 1°C регулятор отключит источники отбора тепла и начнет отсчитывать *время обнаружения отсутствия топлива*. Если после этого температура не повысится на 1°C регулятор перейдет в режим СТОП и высветит ошибку «Отсутствие топлива». Стирание ошибки происходит после выкл/вкл регулятора.

В случае, если регулятор неправильно распознает отсутствие топлива необходимо увеличить значение параметра *время обнаружения отсутствия топлива* или уменьшить параметр *Дельта Т отсутствия топлива*.



15.2 Превышение макс. температуры котла

Защита от перегрева котла происходит в два этапа. В первую очередь, т.е. после превышения *Температуры охлаждения котла* (по умолчанию 90°C), регулятор пытается снизить температуру котла путем сброса избытка тепла в резервуар ГВС, а также открыв привод смесителя (только тогда, когда *Контур смесителя = Выключен ЦО*). Если температура котла снизится, то регулятор возвращается в нормальный режим работы. Если же температура дальше будет повышаться (достигнет 95°C), то произойдет отключение питания подачи и вентилятора, а также включится постоянный сигнал перегрева котла со звуковой сигнализацией. Если во время сигнала перегрева котла, температура, измеренная датчиком ГВС, превысит значение *Макс. температура ГВС*, то насос ГВС отключится. Это предохраняет пользователей горячего водоснабжения от ожогов.

Отмена сигнала тревоги осуществляется нажатием ручки „TOUCH and PLAY“ или выключением и включением питания регулятора.

Внимание: размещение датчика температуры вне обшивки котла, например, на выпускной трубе, неблагоприятно, поскольку может привести к задержке обнаружения состояния перегрева котла!



Если регулятор находится в режиме Лето, то он пробует в первую очередь сбросить излишки тепла в бойлер ГВС. Насос ГВС будет выключен, когда температура датчика ГВС станет больше *максимальной температуры ГВС*

15.3 Превышение макс. температуры шнека

Сигнал тревоги появится при превышении температуры шнека выше сервисного параметра *максимальная температура шнека*. Если температура шнека превысит это значение, регулятор включит шнек на запрограммированное время 15 мин. После „удаления топлива“ регулятор выключит шнек и больше его не включит, даже если температура шнека высокая.

Удаление ошибки возможно после понижения температуры шнека и выключении регулятора.

Функция защиты от протлевания топлива в шнеке не действует при отключении датчика шнека или его повреждении.

Функция защиты от протлевания не действует при отсутствии питания регулятора

Регулятор не может использоваться в качестве единственной защиты котла от протлевания. Необходимо использовать дополнительную защитную автоматику.



15.4 Повреждение датчика темп. котла

Сигнал появится при повреждении датчика температуры котла и при превышении значений измерительного диапазона этого датчика. После появления сигнала котёл будет погашен. Следует проверить датчик и при необходимости заменить.

Отмена сигнала тревоги осуществляется нажатием ручки „TOUCH and PLAY“ или выключением и включением питания регулятора.



Проверка датчика температуры описана в пункте 12.10

15.5 Повреждение датчика темп. шнека

Сигнал появится при повреждении датчика шнека и при превышении значений измерительного диапазона этого датчика. После появления сигнала котёл будет погашен. Следует проверить датчик и при необходимости заменить.

Отмена сигнала тревоги осуществляется нажатием ручки „TOUCH and PLAY” или выключением и включением питания регулятора.



Проверка датчика температуры описана в пункте 12.10

16. Дополнительные функции

16.1 Потеря электропитания

В случае потери электропитания регулятор вернется в тот режим работы, в котором он находился перед потерей питания.

16.2 Защита от замерзания

Когда температура котла упадет ниже 5°C, подключится насос ЦО, нагнетая циркуляцию котельной воды. Это задержит процесс замерзания воды, однако в случае очень низких температур или при отсутствии электроэнергии, это может не защитить систему от замерзания. Аналогично включается насос ГВС.

16.3 Предварительное охлаждение

Эта функция, заключается в попытке охлаждения котла перед переходом регулятора в состояние постоянного оповещения перегрева котла.

16.4 Функция защиты насосов от заклинивания

Регулятор осуществляет функцию защиты насоса ЦО, ГВС от застоя. Она заключается в их периодическом включении (каждые 167ч на несколько секунд). Это защищает насосы от обездвиживания вследствие образования котельного камня. Поэтому во время перерыва в эксплуатации котла питание регулятора должно быть подключено. Функция реализуется также при выключенном при помощи клавиатуры

регуляторе (регулятор в состоянии «Котел ВЫКЛЮЧЕН»).

16.5 Замена сетевого предохранителя

Сетевой предохранитель расположен внутри корпуса регулятора. Осуществлять замену может только уполномоченное лицо с соответствующей квалификацией, после отключения сетевого питания. Необходимо использовать плавкие, керамические предохранители 5x20мм с номинальным током 6,3А.

17 Активация Individual Fuzzy Logic

Программа Fuzzy Logic подобрана индивидуально исключительно для данной конструкции котла. Необходимо использовать детали и узлы котла, протестированные в лаборатории фирмы Плюм. Запрещается изменять тип привода, шаг шнека, тип вентилятора и других деталей, и узлов, изменяющих условия горения.

Для активации режима Fuzzy Logic необходимо в меню войти в меню:

Сервисные установки → **[Пароль]** → **Выбор топлива**

Пароль предоставляется только производителям котлов и авторизованным центрам.

Среди видов топлива необходимо выбрать тот, на котором будет работать котел. Если в списке отсутствует необходимое топливо, тогда устанавливается опция *Fuzzy logic = Выкл.* В этом случае регулятор работает в стандартном режиме, а функция Fuzzy Logic будет выключена.

Внимание: выбор неправильного вида топлива может привести к неправильной работе котла.

Изменения в установках должны быть согласованы между производителем котлов и поставщиком регуляторов.

Производитель котла может самостоятельно изменить установки режима Fuzzy Logic в меню:

Сервисные установки → **Настройки котла** → **Настройки горелки** → **Fuzzy Logic**



ООО ТПК "Красноярскэнергокомплект"
г. Красноярск, ул. Калинина, 53а
8 (800) 444-8000
kotel@zota.ru