

***Газогорелочное Устройство Лига***

---

***ГГУЛ-20, ГГУЛ-40***

ТУ 28.21.11-002-25373280-2020

***ПАСПОРТ,  
РУКОВОДСТВО ПО ЭКСПЛУАТАЦИИ***

---

***Настоящее руководство по эксплуатации (РЭ) распространяется на газогорелочные устройства модельного ряда «Лига» далее ГГУЛ и содержит сведения о конструктивном исполнении, параметрах изделия, устройстве и работе, а также правила безопасной эксплуатации, технического обслуживания и хранения.***

**ВНИМАНИЕ!**

***После приобретения газогорелочные устройства до ее установки и эксплуатации внимательно изучите данное РЭ. Лица не ознакомившиеся с РЭ до монтажа, эксплуатации и обслуживания печи не допускаются.***

---

### **1. Назначение ГГУЛ**

Газогорелочное устройство «Лига» предназначено для сжигания газообразного топлива в банных печах. Допускается применение в бытовых отопительных печах и в других устройствах, специально предназначенных и сертифицированных для работы на газообразном топливе.

### **2. Модельный ряд**

Данное руководство по эксплуатации распространяется на газогорелочные устройства:

ГГУЛ-20 20кВт;

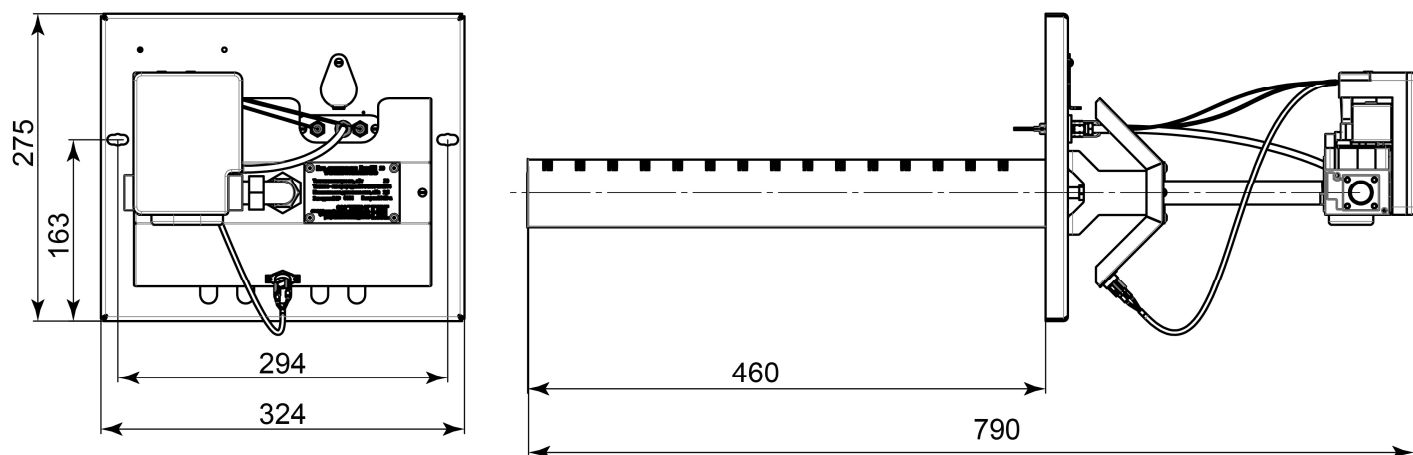
ГГУЛ-40 40кВт.

Все модели оснащены устройством автоматического регулирования подачи газа с питанием от сети  $\approx 220\text{В}$ .

### **3. Технические характеристики**

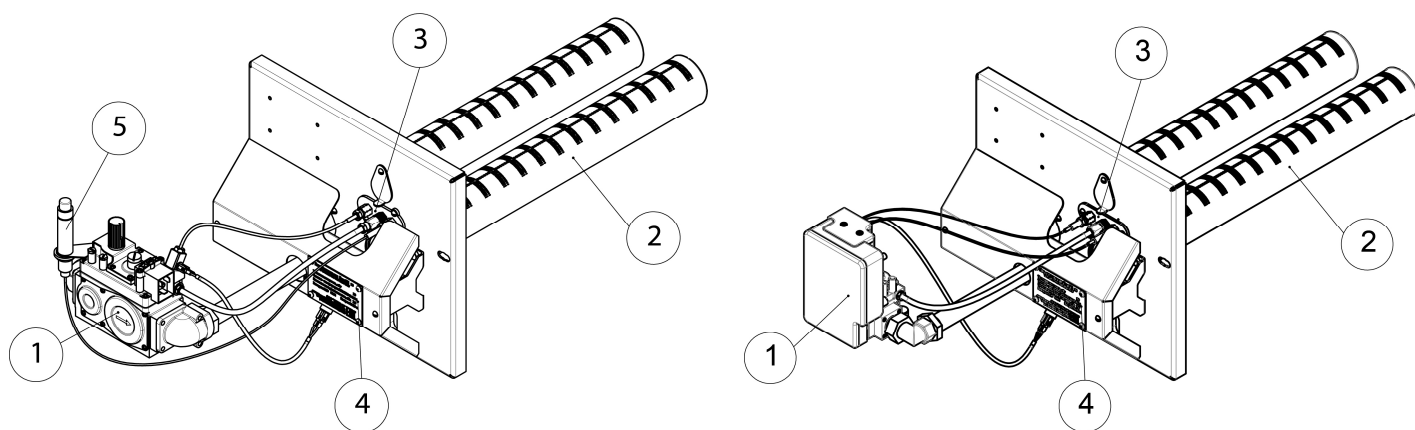
Наименование	ГГУЛ-20	ГГУЛ-40
Максимальная тепловая мощность, кВт	20	40
Вид топлива	газ природный ГОСТ 5542-2014, сжиженный бытовой газ (пропан-бутан)	
Расход природного газа, м <sup>3</sup> /час	2,15	4,3
Расход сжиженного газе, кг /час	1,6	3,2
Номинальное давление природного газа, кПа	2,0	
Номинальное давление сжиженного газа, кПа	2,7	
Присоединительный размер для подачи газа: с пьезовоспламенителем	3/4 “	
с электровоспламенителем	1/2 “	
Энергопотребление	220В, 10 Вт	

#### 4. Габаритно – присоединительные размеры ГГУЛ



#### 5. Устройство газогорелочного устройства

ГГУЛ выпускаются в различной модификации на базе газовой автоматики: Sit 820 Nova, Sit 840 Sigma, Honeywell VK4100.



Горелка с автоматикой 820 NOVA

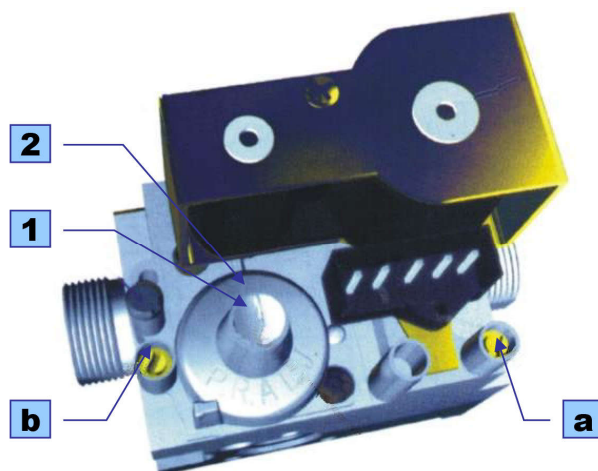
Горелка с автоматикой 840 Sigma,  
Honeywell VK4100

1- Газовая автоматика; 2 – горелки; 3- пилотная горелка; 4- фирменная табличка,  
5-пьезовоспламенитель.

## 6. Настройка газовой автоматики SIT 840 SIGMA

Проверьте входное «а» и выходное «b» давление, используя штуцер для измерения давления газа. После проверки, тщательно заглушите штуцеры соответствующими винтами. Рекомендуемый момент затяжки: 1,0Нм.

Винте заглушку «1» заверните винт «2» если вы хотите увеличить давление, и вывернете его, если давление необходимо уменьшить. После этого поставьте защитную заглушку на место.

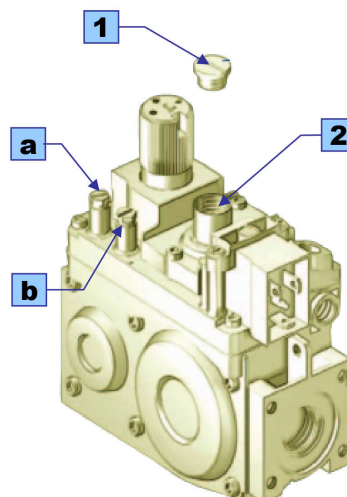


а – штуцер для замера входного давления; b – штуцер для замера выходного давления; 1 – заглушка; 2 – винт регулировки выходного давления.

## 7. Регулировка газового клапана SIT 820 NOVA

Проверьте входное «а» и выходное «b» давление, используя штуцер для измерения давления газа. После проверки, тщательно заглушите штуцеры соответствующими винтами. Рекомендуемый момент затяжки: 1,0Нм.

Для регулирования расхода газа на основную горелку необходимо снять латунную заглушку «1» и отверткой повернуть регулировочный винт «2». При повороте по часовой стрелке – расход газа повышается. После завершения настройки – заглушку - «1» установить на место.

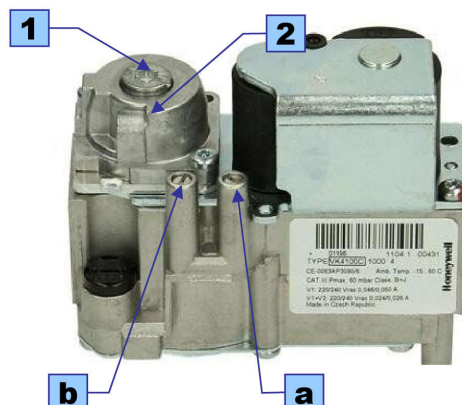


а – штуцер для замера входного давления; b – штуцер для замера выходного давления; 1 – заглушка; 2 – винт регулировки выходного давления.

## 8. Регулировка газового клапана Honeywell VK4100

Проверьте входное «а» и выходное «b» давление, используя штуцер для измерения давления газа. После проверки, тщательно заглушите штуцеры соответствующими винтами. Рекомендуемый момент затяжки: 1,0Нм.

Для регулирования расхода газа на основную горелку необходимо снять латунную заглушку «1» и отверткой повернуть регулировочный винт «2». При повороте по часовой стрелке – расход газа повышается. После завершения настройки – заглушку - «1» установить на место.



а – штуцер для замера входного давления; b – штуцер для замера выходного давления; 1 – заглушка; 2 – винт регулировки выходного давления.

## 9. Маркировка и упаковка ГГУЛ

На лицевой стороне фронтального щитка ГГУЛ имеется информационный шильдик с указанием: наименования производителя, условного обозначения устройства, номинального давления кПа, заводского серийного номера и даты изготовления устройства, а также информации о сертификатах на данную модель.

ГГУЛ поставляются в частично разобранном виде. Комплектующие элементы ГГУЛ, в том числе ПУ, упакованы в картонный короб. Руководство по эксплуатации вложено внутрь короба. На коробе имеется ярлык, в котором содержатся сведения о модели устройства, массе, конструктивных особенностях и дате изготовления.

## 10. Монтаж и использование по назначению

**Внимание! Работы по сборке и установке ГГУЛ должны производиться работниками службы газового хозяйства в соответствии с требованиями «Правил безопасности систем газораспределения и газопотребления».**

### ***ГАРАНТИЯ.***

---

Производитель гарантирует соответствие нагревателя техническим условиям при соблюдении условий эксплуатации, транспортирования, хранения, технического обслуживания и монтажа.

Гарантийный срок эксплуатации - 12 месяцев со дня продажи.

### ***Свидетельство о приемке***

---

Газогорелочное устройство ГГУЛ-\_\_\_\_\_,

заводской № \_\_\_\_\_

изготовлена и принята в соответствии с требованиями \_\_\_\_\_ государственных стандартов, действующей технической документацией и признана годной для эксплуатации.

Начальник ОТК

МП \_\_\_\_\_

личная подпись

расшифровка подписи

\_\_\_\_\_  
год, месяц, число

## ***Отметка работника газового хозяйства***

Газогорелочное устройство ГГУЛ-\_\_\_\_\_, заводской №\_\_\_\_\_ проверена, установлена и запущена в работу специалистом территориального газового хозяйства.

\_\_\_\_\_  
личная подпись

\_\_\_\_\_  
расшифровка подписи

\_\_\_\_\_  
год, месяц, число

Об основных правилах пользования владелец проинструктирован

« \_\_\_\_ » \_\_\_\_ 20\_\_ г.

\_\_\_\_\_  
подпись владельца

## ***ГАРАНТИЙНАЯ КАРТА***

НАИМЕНОВАНИЕ ИЗДЕЛИЯ                      ГГУЛ-\_\_\_\_\_                      ЗАВ.№ \_\_\_\_\_

Дата изготовления предприятием-изготовителем                      \_\_\_\_\_ 20\_\_ г.

Дата реализации предприятием-изготовителем                      \_\_\_\_\_ 20\_\_ г.

МП предприятия-изготовителя

К внешнему виду и комплектности претензий не имею.

С условиями гарантии согласен: \_\_\_\_\_  
(подпись покупателя с расшифровкой)

**Данная гарантийная карта действительна при наличии штампа (печати) организации, реализовавшей изделие**

Дата продажи « \_\_\_\_ » \_\_\_\_\_ 20\_\_ г

Подпись продавца \_\_\_\_\_ Штамп (печать)

**Данная гарантийная карта действительна при наличии штампа (печати) организации, реализовавшей изделие через розничную сеть**

Дата продажи « \_\_\_\_ » \_\_\_\_\_ 20\_\_ г

Подпись продавца \_\_\_\_\_ Штамп (печать)





## ЕВРАЗИЙСКИЙ ЭКОНОМИЧЕСКИЙ СОЮЗ ДЕКЛАРАЦИЯ О СООТВЕТСТВИИ

**Заявитель** ОБЩЕСТВО С ОГРАНИЧЕННОЙ ОТВЕТСТВЕННОСТЬЮ "ТЕПЛО-М". Место нахождения: 452756, Россия, республика Башкортостан, Туймазинский Район, село Агиртамак, улица Комарова, Дом 59. Адрес места осуществления деятельности: 452616, Россия, Республика Башкортостан, Туймазинский район, город Туймазы, улица Салавата Юлаева, дом 12Ф. Основной государственный регистрационный номер 1180280012076. Телефон: 8(34782)5-53-23, Адрес электронной почты: tm-rst@bk.ru.

**в лице** Директора Хайдарова Линара Файловича

**заявляет, что** Устройства газогорелочные для бытовых аппаратов: устройство газогорелочное, типа: ГГУЛ «Лига», модели:

ГГУЛ-7(10,16,20,30,40,50,60,80,100,120,150,200,250,300,350,400,450,500,600,800,1000).

**Изготовитель** ОБЩЕСТВО С ОГРАНИЧЕННОЙ ОТВЕТСТВЕННОСТЬЮ "ТЕПЛО-М". Место нахождения: 452756, Россия, республика Башкортостан, Туймазинский Район, село Агиртамак, улица Комарова, Дом 59. Адрес места осуществления деятельности по изготовлению продукции: 452616, Россия, Республика Башкортостан, Туймазинский район, город Туймазы, улица Салавата Юлаева, дом 12Ф.

Продукция изготовлена в соответствии с ТУ 28.21.11-002-25373280-2020 "Устройство газогорелочное типа ГГУЛ «Лига»,

ГГУЛ-7(10,16,20,30,40,50,60,8,100,120,150,200,250,300,350,400,450,500,600,800,1000). Технические условия."

Код (коды) ТН ВЭД ЕАЭС: 8416208000

Серийный выпуск:

**соответствует требованиям**

Технического регламента Таможенного союза ТР ТС 016/2011 "О безопасности аппаратов, работающих на газообразном топливе"

**Декларация о соответствии принята на основании**

протокола контрольных испытаний № 201209-001-04/К от 30.12.2020 года, выданного Испытательной лабораторией Общества с ограниченной ответственностью «Центр исследований и испытаний», аттестат аккредитации KG417/КЦА.ИЛ.149.

Схема декларирования соответствия: 3д.

**Дополнительная информация**

разделы 4 – 6 ГОСТ 21204-97 Горелки газовые промышленные. Общие технические требования.

Условия хранения продукции в соответствии с ГОСТ 15150-69. Срок хранения (службы, годности) указан в прилагаемой к продукции товаросопроводительной и/или эксплуатационной документации.

**Декларация о соответствии действительна с даты регистрации по 24.02.2024 включительно.**

  
\_\_\_\_\_

М.П.



Хайдаров Линар Файлович

(Ф.И.О. заявителя)

**Регистрационный номер декларации о соответствии: ЕАЭС N RU Д-RU.PA01.B.15203/21**

**Дата регистрации декларации о соответствии: 02.03.2021**