



ПРЕДЛОЖЕНИЕ ГОТОВЫЙ КАМИН



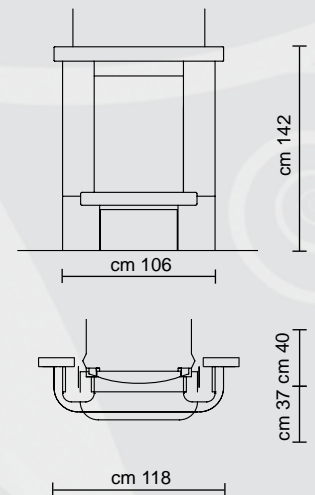
EDILKAMIN
TECNOLOGIA DEL FUOCO



DEDALO

Пристенный малогабаритный камин из брусочков разноцветного травертина, уложенных в виде мозаики. Деревянная балка из массива светлого дерева.

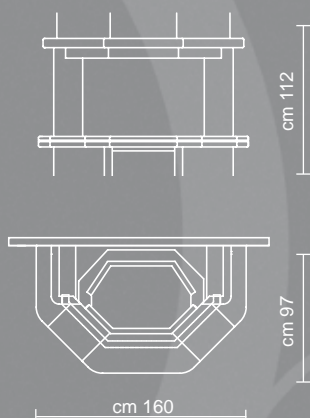
с топкой **Stile**



АВАСО

Пристенный камин из брусочков травертина разной тональности, полированная плита из кремового камня Avogio с деревянной инкрустацией. Балка из массива дерева экзотических пород.

с топкой **Status Plus**

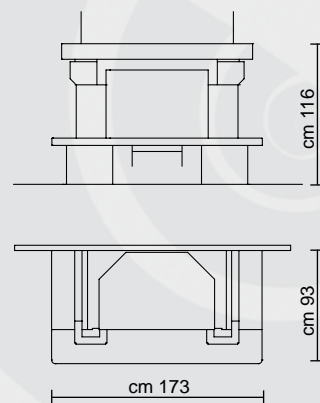




AMELIA

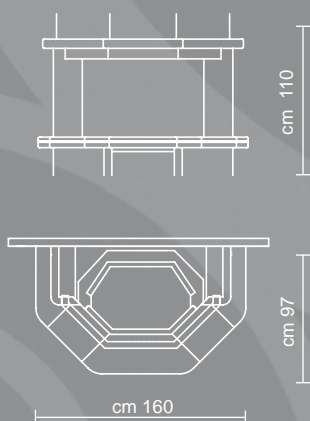
Традиционный камин в стиле рустик из красного мамора Asiago. Боковые детали из мрамора грубой обработки, плита полированная. Балка из массива экзотического дерева.

с топкой
Forte Plus/ Tekno 1



АВАСО

с топкой Tekno 3

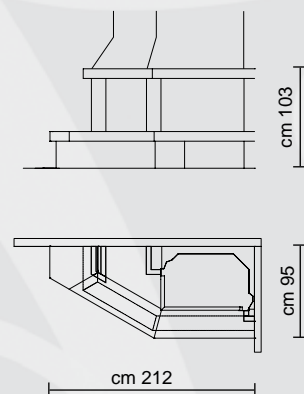




TRAPEZIO

Цокольная и боковые части камина выполнены из колотого желтого мрамора Reale. Плита полированная из темнокоричневого камня. Балка из массива экзотического дерева.

с топкой Titano Plus

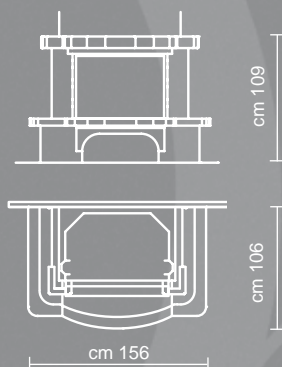


GIOTTO

Боковые и цокольная части камина выполнены из золотистого натурального камня грубой обработки.

Плита, архитрав и декоративная деталь над дровником - из желтого мрамора Reale. Деревянная балка из массива экзотического дерева.

с топкой Forte Plus/ Tekno 1

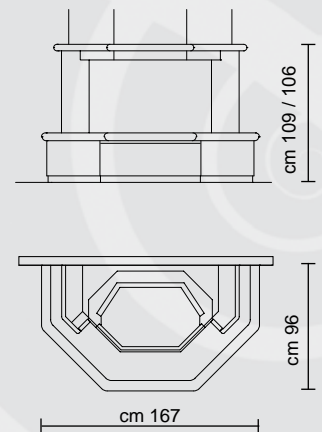




LADY

Пристенный камин из розового камня. Боковины и цокольная часть из бучардированного мрамора Трани, балка из массива светлого дерева.

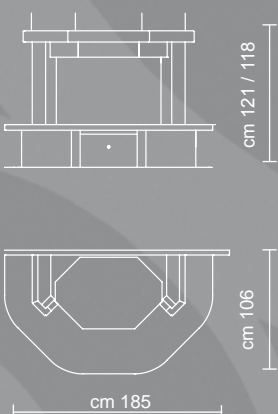
с топкой Status / Tekno 3



CLAUDIA

камин в стиле кантри из колотого красного мрамора Asiago, полированная плита из того же мрамора, деревянная балка из массива экзотического дерева.

с топкой Status Plus / Tekno 3

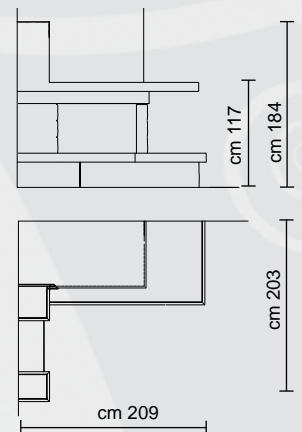




CORALLO

Угловая облицовка в деревенском стиле, возможна версия с банкеткой / как на фото/, боковые детали и цоколь из красного мрамора asiago в грубой обработке. Плита из полированного желтого мрамора geale, балка темного дерева

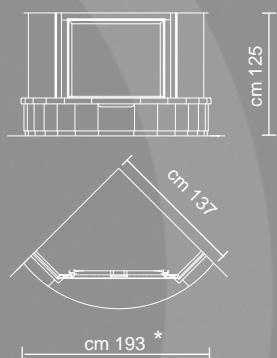
с топкой Titano plus



AGATA

Угловая облицовка, боковые детали и цоколь из бучардированного мрамора trani, плита из полированного красного asiago.

с топкой Cristal 90N *
Cristal 76N / Stile

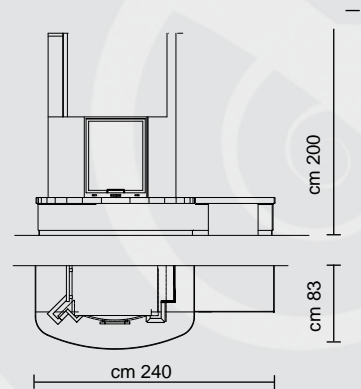




AMBRA

Пристенная облицовка, возможна версия с банкеткой / как на фото/, цоколь из бучардированного мрамора trani, боковые детали из trani и vicentini грубой обработки. Плита из полированного красного мрамора asiago

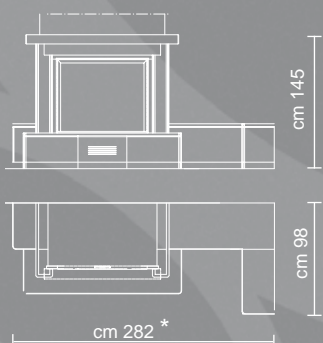
с топкой Stile



DIAMANTE

Пристенная облицовка, возможна версия с банкеткой / как на фото/, боковые детали и цоколь из розового мрамора perlino
Плита и отделка из полированного красного asiago.
Балка из темного дерева.

с топкой : Cristal 90N *
Cristal 76N / Stile



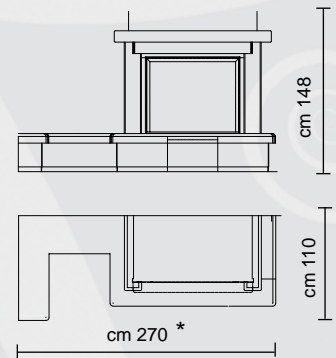


GEMMA

Пристенная облицовка, возможна также угловая версия с банкеткой / см фото/, боковые детали и цоколь из бучардированного мрамора trani.

Плита из полированного мрамора trani, балка из темного дерева.

с топкой Cristal 90N *
Cristal 76N / Stile

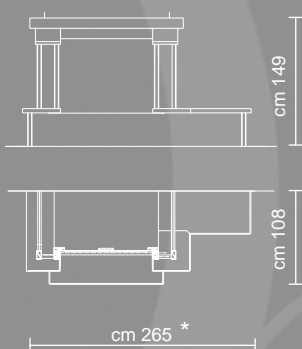


GIADA

Пристенная облицовка в деревенском стиле; возможна версия с банкеткой / как на фото, боковые детали и цоколь из visentini грубой обработки.

Плита из полированного trani и балка из светлого дерева.

с топкой Cristal 90N *
Cristal 76N / Stile



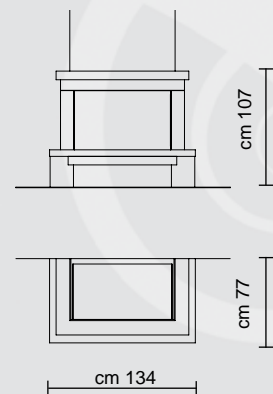


PERLA

Пристенная облицовка, возможна также версия, укомплектованная банкеткой.

Плита, боковые детали и цоколь из натурального камня vicenza, балка и фронтальная деталь деревянные.

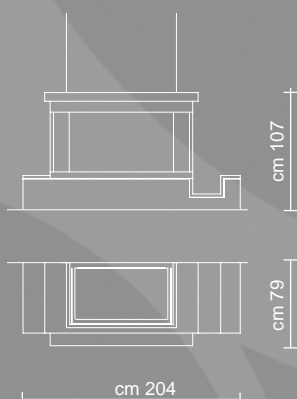
с топкой: Side 3



SMERALDO

Пристенная облицовка, возможность комплектации банкеткой / как на фото/. Боковые детали и цоколь из vicentini грубой обработки, плита из полированного мрамора trani, деревянная балка.

с топкой: Side 3



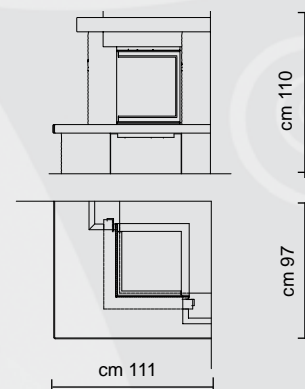
TOPAZIO

Угловая облицовка, боковые детали и цоколь из мрамора разных тональностей грубой обработки.

Плита из желтого полированного мрамора reale, деревянная балка.

с топкой Side 50x50

Несовместима с моделью топки с принудительной конвекцией и коробом распределения воздуха с 2 патрубками.



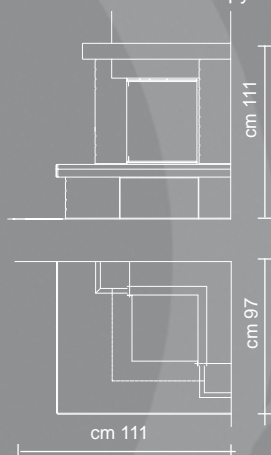
ONICE

Угловая облицовка, боковые детали и цоколь которой выполнены из желтого мрамора istria, с горизонтальными прорезями.

Плита из полированного коричневого стонелита, балка из натурального дерева

с топкой Side 50x50

Несовместима с моделью топки с принудительной конвекцией и коробом распределения воздуха с 2 патрубками.



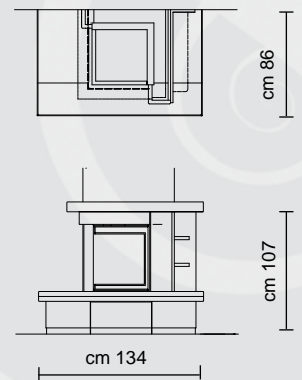


QUARZO

Пристенная облицовка, боковые детали и цоколь выполнены из шлифованного мрамора botticino.

Плита из красного полированного asiago, балка и полка деревянные.

с топкой : Side 50x50
 Несовместима с моделью топки с принудительной конвекцией и коробом распределения воздуха с 2 патрубками.



kW 13

CRISTAL 90N
 Agata, Diamante,
 Gemma, Giada

kW 12

CRISTAL 76N
 Agata, Diamante,
 Gemma, Giada

kW 18 N

kW 19 V

FORTE PLUS
 Amelia, Giotto

kW 8 N

kW 10 V

SIDE 50x50
 Onice, Quarzo, Topazio

kW 12

SIDE 3
 Perla, Smeraldo

kW 14,5 N

kW 15 V

STATUS PLUS
 Abaco, Claudia, Lady

kW 11,5 N

kW 12 V

STILE
 Agata, Ambra, Diamante,
 Dedalo, Gemma, Giada

kW 15 N

kW 15,4 V

TEKNO 1
 Amelia, Giotto

kW 15 N

kW 15,4 V

TEKNO 3
 Abaco, Claudia, Lady

kW 18 N

kW 18,5 V

TITANO PLUS
 Corallo, Trapezio



ДОМОТЕХНИКА

Санкт-Петербург:

ул. Уральская, 10
(812) 321-77-77

ул. Типанова, 40
(812) 456-36-28

ул. Ефимова, 6
(812) 334-85-85

Лахтинский пр. 85
(812) 321-19-19

Парнас 3-ий Верхний пер, 16А
(812) 622-15-30

единый многоканальный телефон
321-77-77
www.kamin.ru

Москва:

ул. Ген. Белобородова, 11
(495) 645-37-96 (многоканальный)
Сушевский вал, 5, стр. 19
(495) 710-72-53

Ярославское шоссе, 130, корп. 1
(495) 662-89-75, 182-72-45

www.i-kamin.ru

Новосибирск:

ул. Галушак, 2
(383) 246-03-37, 246-03-38



EDILKAMIN
TECNOLOGIA DEL FUOCO

20020 Lainate (MI) Italia • Via Mascagni, 7
Tel. +39 02.937621 • Fax +39 02.93762400
mail@edilkamin.com • www.edilkamin.com