



Führender europäischer
Hersteller von Kaminöfen und
Kamineinsätzen



KAMINEINSÄTZE



Romotop beeinflusst seit dem Jahr 1992 den Markt auf dem ganzen Gebiet Europas. Aus der ursprünglichen Kleinserienproduktion in Suchdol nad Odrou entwickelte sich nach und nach ein Arbeitsplatz mit modernstem technologischen Umfeld und starkem konstruktionstechnischen und geschäftlichen Potenzial.

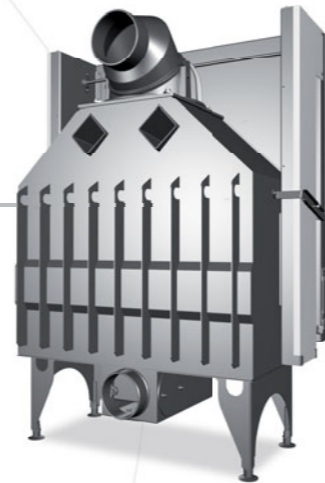
Dank der langjährigen Zusammenarbeit mit anspruchsvollsten europäischen Kunden, der Begeisterung und Initiative von Schlüsselmitarbeitern konnte eine Firma aufgebaut werden, die von der Fachöffentlichkeit oft als das modernste Produktionswerk in Europa bezeichnet wird. Einen großen Anteil an der Qualität der Produkte von Romotop haben, stand heute, die 500 qualifizierten Mitarbeiter der Firma und die Spitzentechnologie. Produziert wird zum großen Teil mit Robotertechnik auf 30.000 m². 10.000 m² Lagerfläche und eigene Lkws ermöglichen uns, auf Kundenbestellungen flexibel zu reagieren und Kunden zu beliefern.

Auf den Gebieten Design, Entwicklung und Verbrennungsqualität gehört Romotop zu den innovativen Produzenten. Dadurch gewinnt die Firma einzigartige Fähigkeiten auf Kundenwünsche einzugehen, und schnell auf diese zu reagieren. Die Gesamtproduktion von Kaminöfen und Kamineinsätzen Romotop beläuft sich auf 40.000 Stück jährlich.

Inhalt

Einleitung	2
Inhalt	3
KAMINEINSÄTZE	
KV 055AN + REDUKTIONSTÜCK	4
KV 055BN + REDUKTIONSTÜCK	5
KV 065AN	6
KV 055A + REDUKTIONSTÜCK	7
KV 055B + REDUKTIONSTÜCK	8
KV 055L/R + REDUKTIONSTÜCK	9
KV 025G 01, 02	10
KV 025N 01, 02, 03	11
KV 025N 01, 02, 03 BD	12
KV 025LN 01, 03, 04	13
KV 6.6.2,	14
KV 6.6.2 TV	15
KV 075 01, 02	16
KV 075W	17
Zubehör	18
Bemerkungen	19
AUTOMATISCHE STEUERUNG	20
SCHEMA ZUR HEIZANLAGE MIT KOLLEKTOREN	21
STUDIE ROMOTOP KV 025LN + 075	22
STUDIE ROMOTOP KV 055 + 025N	23
TECHNISCHE BASISDATEN	24-25
TECHNISCHE ZEICHNUNGEN	26-34

KV 055 AN



KV 055 AN Ansicht von hinten



KV 055 AN/REDUKTIONSTÜCK Schnitt

Designkamineinsatz mit ausziehbarer Tür, automatischem Einzug und zentraler Luftzufuhr

- Designkamineinsatz
- flache Glasscheibe
- Selbstschliessende Tür mit dem „SOFT-ANSCHLAG-SYSTEM“
- ZLZ – zentrale Luftzufuhr
- bedruckte Designglasscheibe
- mögliche Reduktion auf Speicherringe
- Luftregulierung über ein Stellelement
- gusseiserne Drehkuppel

Technische Basisdaten	
Höhe	1432 mm
Breite	1014 mm
Tiefe	588 mm
Gewicht	298 kg
Maximale Leistung	18 kW
Einstellbare Leistung	6–18 kW
Rauchkanalquerschnitt	180 mm
Querschnitt der ZLZ	150 mm
Heizfähigkeit	150–250 m ³
Zug	12 Pa
Wirkungsgrad	80 %

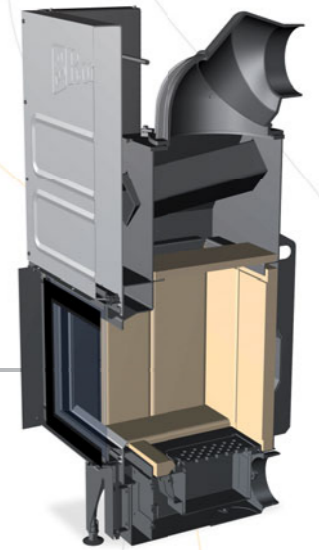
Detaillierte technische Daten zu allen Varianten finden Sie auf den Seiten 28–29.

Gehäusefarbe



SCHWARZ

KV 055 BN



KV 055 BN Schnitt



KV 055 BN/REDUKTIONSTÜCK Schnitt

Designkamineinsatz mit ausziehbarer Tür, automatischem Einzug und zentraler Luftzufuhr

- Designkamineinsatz
- flache Glasscheibe
- Selbstschliessende Tür mit dem „SOFT-ANSCHLAG-SYSTEM“
- ZLZ – zentrale Luftzufuhr
- bedruckte Designglasscheibe
- mögliche Reduktion auf Speicherringe
- Luftregulierung über ein Stellelement
- gusseiserne Drehkuppel

Technische Basisdaten	
Höhe	1432 mm
Breite	794 mm
Tiefe	588 mm
Gewicht	258 kg
Maximale Leistung	16 kW
Einstellbare Leistung	4–16 kW
Rauchkanalquerschnitt	180 mm
Querschnitt der ZLZ	150 mm
Heizfähigkeit	150–230 m ³
Zug	12 Pa
Wirkungsgrad	80 %

Detaillierte technische Daten zu allen Varianten finden Sie auf den Seiten 28–29.

Gehäusefarbe



SCHWARZ

KV 065 AN

KV 055 A

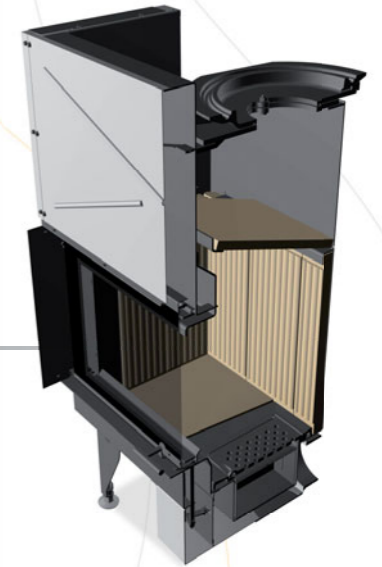


KV 065 AN/REDUKTIONSTÜCK Schnitt

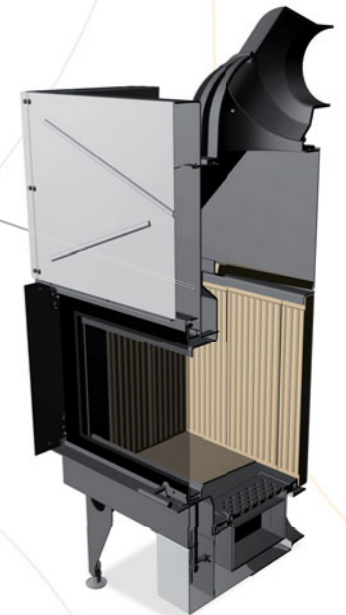


KV 065 AN Schnitt

Designkamineinsatz mit ausziehbarer Tür, automatischem Einzug und zentraler Luftzufuhr



KV 055 A/REDUKTIONSTÜCK Schnitt



KV 055 A Schnitt

Designkamineinsatz mit ausziehbarer Tür und zentraler Luftzufuhr

- Designkamineinsatz
- flache Glasscheibe
- Selbstschliessende Tür mit dem „SOFT-ANSCHLAG-SYSTEM“
- ZLZ – zentrale Luftzufuhr
- bedruckte Designglasscheibe
- mögliche Reduktion auf Speicherringe
- Luftregulierung über ein Stellelement
- gusseiserne Drehkuppel

Technische Basisdaten	
Höhe	1432 mm
Breite	1234 mm
Tiefe	588 mm
Gewicht	338 kg
Maximale Leistung	20 kW
Einstellbare Leistung	6–20 kW
Rauchkanalquerschnitt	250 mm
Querschnitt der ZLZ	150 mm
Heizfähigkeit	150–270 m ³
Zug	12 Pa
Wirkungsgrad	80 %

Detaillierte technische Daten zu allen Varianten finden Sie auf den Seiten 28–29.

- Designkamineinsatz
- flache Glasscheibe
- ausziehbare Tür
- ZLZ – zentrale Luftzufuhr
- bedruckte Designglasscheibe
- mögliche Reduktion auf Speicherringe
- Luftregulierung über ein Stellelement
- gusseiserne Drehkuppel

Technische Basisdaten	
Höhe	1451 mm
Breite	968 mm
Tiefe	520 mm
Gewicht	235 kg
Maximale Leistung	18 kW
Einstellbare Leistung	6–18 kW
Rauchkanalquerschnitt	180 mm
Querschnitt der ZLZ	150 mm
Heizfähigkeit	150–250 m ³
Zug	12 Pa
Wirkungsgrad	80 %

Detaillierte technische Daten zu allen Varianten finden Sie auf den Seiten 28–29.

Gehäusefarbe



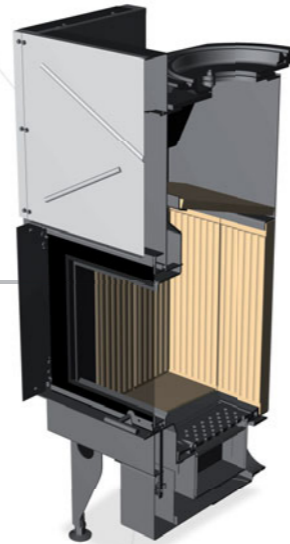
SCHWARZ

Gehäusefarbe

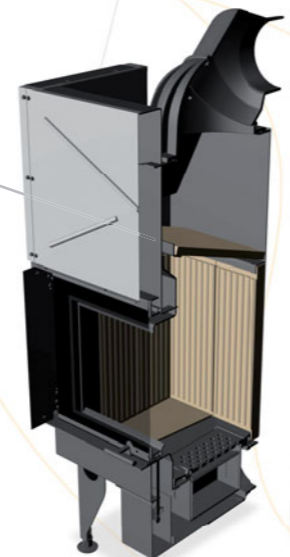


SCHWARZ

KV 055 B



KV 055 B/REDUKTIONSTÜCK Schnitt



KV 055 B Schnitt

Designkamineinsatz mit ausziehbarer Tür und zentraler Luftzufuhr

- Designkamineinsatz
- flache Glasscheibe
- ausziehbare Tür
- ZLZ – zentrale Luftzufuhr
- bedruckte Designglasscheibe
- mögliche Reduktion auf Speicherringe
- Luftregulierung über ein Stellelement
- gusseiserne Drehkuppel

Technische Basisdaten	
Höhe	1451 mm
Breite	747 mm
Tiefe	520 mm
Gewicht	200 kg
Maximale Leistung	16 kW
Einstellbare Leistung	4–16 kW
Rauchkanalquerschnitt	180 mm
Querschnitt der ZLZ	150 mm
Heizfähigkeit	150–230 m ³
Zug	12 Pa
Wirkungsgrad	80 %

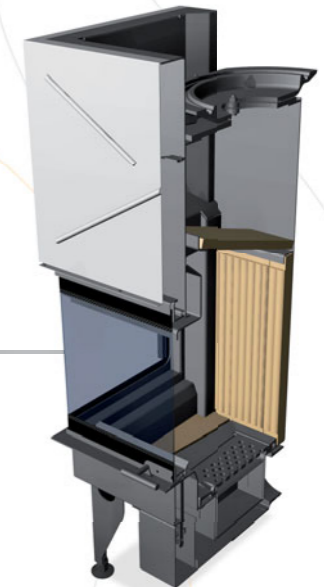
Detaillierte technische Daten zu allen Varianten finden Sie auf den Seiten 28–29.

Gehäusefarbe

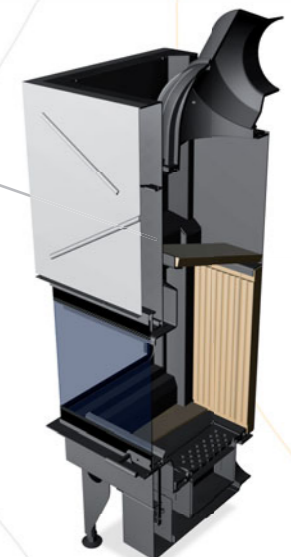


SCHWARZ

KV 055 L/R



KV 055 L/R/REDUKTIONSTÜCK Schnitt



KV 055 L/R Schnitt

Designkamineinsatz mit ausziehbarer Tür und zentraler Luftzufuhr

- Designkamineckeneinsatz
- Varianten linke und rechte verglaste Ausführung
- mit gebogener Glasscheibe ohne Säule
- flache Glasscheibe
- ausziehbare Tür
- ZLZ – zentrale Luftzufuhr
- bedruckte Designglasscheibe
- mögliche Reduktion auf Speicherringe
- Luftregulierung über ein Stellelement
- gusseiserne Drehkuppel

Technische Basisdaten	
Höhe	1372 mm
Breite	710 mm
Tiefe	520 mm
Gewicht	185 kg
Maximale Leistung	16 kW
Einstellbare Leistung	4–16 kW
Rauchkanalquerschnitt	180 mm
Querschnitt der ZLZ	150 mm
Heizfähigkeit	150–230 m ³
Zug	12 Pa
Wirkungsgrad	80 %

Detaillierte technische Daten zu allen Varianten finden Sie auf den Seiten 28–29.

Gehäusefarbe



SCHWARZ

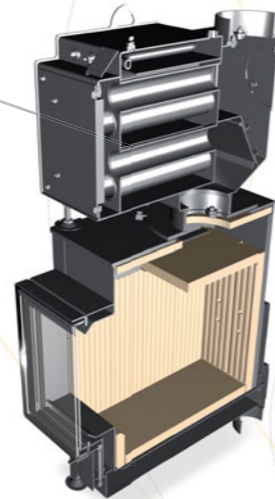
KV 025 G



Kamineinsatz mit optionalem Warmwassertauscher



KV 025 G mit WWT



KV 025 G mit WWT Schnitt

Technische Basisdaten	
Höhe	1208 mm
Breite	492 mm
Tiefe	824 mm
Gewicht	210 kg
Maximale Leistung	50 kW
Einstellbare Leistung	15-50 kW
Rauchkanalquerschnitt	180 mm
Querschnitt der ZLZ	150 mm
Heizfähigkeit	150-300 m³
Zug	12 Pa
Wirkungsgrad	85 %

Detaillierte technische Daten zu allen Varianten finden Sie auf den Seiten 28-29.

Gehäusefarbe

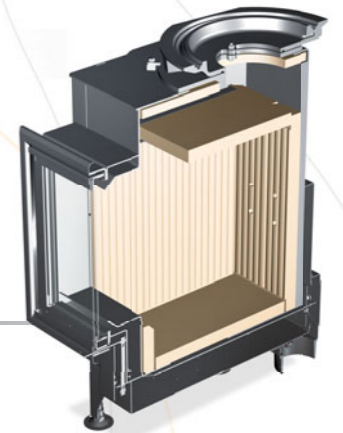


SCHWARZ

KV 025 N



Kamineinsatz mit optionalem Warmwassertauscher



KV 025 N/REDUKTIONSTÜCK Schnitt



KV 025 N mit WWT

Technische Basisdaten	
Höhe	1208 mm
Breite	492 mm
Tiefe	684 mm
Gewicht	180 kg
Maximale Leistung	35 kW
Einstellbare Leistung	10-35 kW
Rauchkanalquerschnitt	180 mm
Querschnitt der ZLZ	150 mm
Heizfähigkeit	150-250 m³
Zug	12 Pa
Wirkungsgrad	85 %

Detaillierte technische Daten zu allen Varianten finden Sie auf den Seiten 28-29.

Gehäusefarbe



SCHWARZ

KV 025 N BD



KV 025 N BD/REDUKTIONSTÜCK
Ansicht von hinten



KV 025 N BD mit WWT Schnitt

Kamineinsatz mit optionalem
Warmwassertauscher und
Befuerung von hinten

- Kamineinsatz für Dauerspeicherbetrieb mit Zugsystemen
- Doppelverglasung
- Brennkammer ohne Rost
- Drehkuppel
- Betrieb mit automatischer Steuerung
- ZLZ – zentrale Luftzufuhr
- Befuerung von hinten

Technische Basisdaten	
Höhe	1221 mm
Breite	530 mm
Tiefe	665 mm
Gewicht	182 kg
Maximale Leistung	35 kW
Einstellbare Leistung	10–35 kW
Rauchkanalquerschnitt	180 mm
Querschnitt der ZLZ	150 mm
Heizfähigkeit	150–250 m ³
Zug	12 Pa
Wirkungsgrad	85 %

Detaillierte technische Daten zu allen Varianten finden Sie auf den Seiten 28–29.

Gehäusefarbe



SCHWARZ

KV 025 LN



KV 025 LN/REDUKTIONSTÜCK Schnitt



KV 025 LN Schnitt

Kamineinsatz breit flach,
doppelte Reflexverglasung

double spin

- horizontal, flacher Rahmen und Tür
- doppelte Reflexverglasung
- ZLZ – zentrale Luftzufuhr
- bedruckte Designglasscheibe
- Luftregulierung über ein Stellelement
- tertiäre Luftzufuhr
- gusseiserne Drehkuppel
- Spezialstahlblech COR-TEN
- Neuer Rauchkanal DOUBLE SPIN erreicht bei ganzem Leistungsbereich noch optimalere Werte von der Emission und von dem Wirkungsgrad als die Standardlösung.

Technische Basisdaten	
Höhe	1432 mm
Breite	722 mm
Tiefe	555 mm
Gewicht	207 kg
Maximale Leistung	16 kW
Einstellbare Leistung	4–16 kW
Rauchkanalquerschnitt	180 mm
Querschnitt der ZLZ	150 mm
Heizfähigkeit	150–250 m ³
Zug	12 Pa
Wirkungsgrad	78 %

Detaillierte technische Daten zu allen Varianten finden Sie auf den Seiten 28–29.

Gehäusefarbe



SCHWARZ

KV 6.6.2

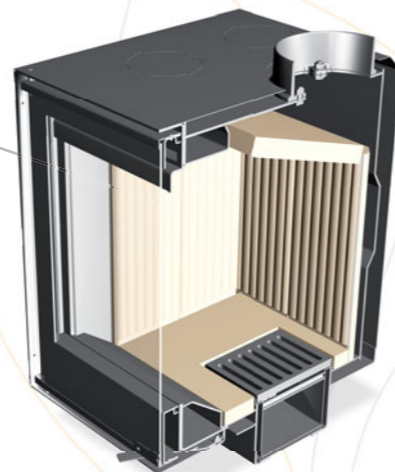


Untersatz

Doppelmantelkamineinsatz,
konventioneller Einsatz



KV 6.6.2/WÄRMESTRÖMUNG
Ansicht von oben



KV 6.6.2 Schnitt

- Doppelmantelkamineinsatz für konventionellen Einsatz
- Designverglasung der Brennkammer
- ZLZ – zentrale Luftzufuhr
- Im zweiten Mantel wurden vier Öffnungen für Warmluftleitungen vorbereitet.
- Die Kombination Schamotteziegel und Vermiculit in der Brennkammer garantiert sehr gute Hochtemperaturverbrennung und wirksame Verbrennung.

Technische Basisdaten	
Höhe	683 mm
Breite	660 mm
Tiefe	495 mm
Gewicht	135 kg
Maximale Leistung	12 kW
Einstellbare Leistung	4–12 kW
Rauchkanalquerschnitt	180 mm
Querschnitt der ZLZ	120 mm
Heizfähigkeit	150–220 m ³
Zug	12 Pa
Wirkungsgrad	79 %

Detaillierte technische Daten zu allen Varianten finden Sie auf den Seiten 28–29.

Gehäusefarbe



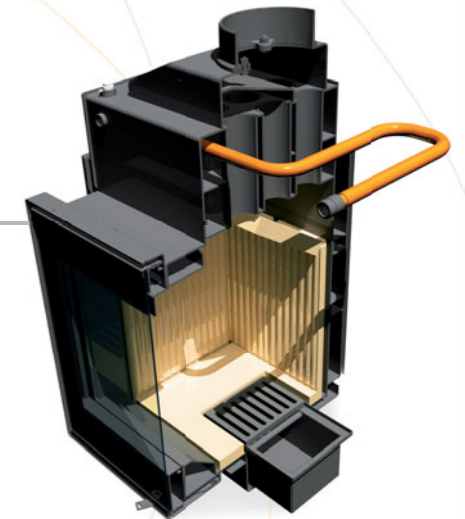
SCHWARZ

KV 6.6.2 TV

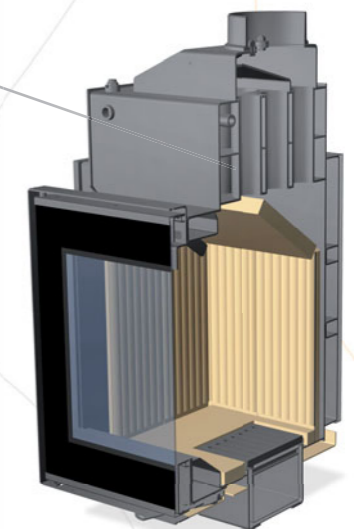


Untersatz

Kamineinsatz,
konventioneller Einsatz



KV 6.6.2 TV Schnitt



KV 6.6.2 TV Schnitt

- Designverglasung der Brennkammer
- ZLZ – zentrale Luftzufuhr
- Die Schamotteziegelbrennkammer garantiert sehr gute Hochtemperaturverbrennung und wirksame Verbrennung.
- Kamineinsatz mit Warmwassertauscher

Technische Basisdaten	
Höhe	1017 mm
Breite	711 mm
Tiefe	510 mm
Gewicht	200 kg
Maximale Leistung	18 kW
Einstellbare Leistung	4–18 kW
Rauchkanalquerschnitt	180 mm
Querschnitt der ZLZ	120 mm
Heizfähigkeit	150–290 m ³
Zug	12 Pa
Wirkungsgrad	82 %

Detaillierte technische Daten zu allen Varianten finden Sie auf den Seiten 28–29.

Gehäusefarbe

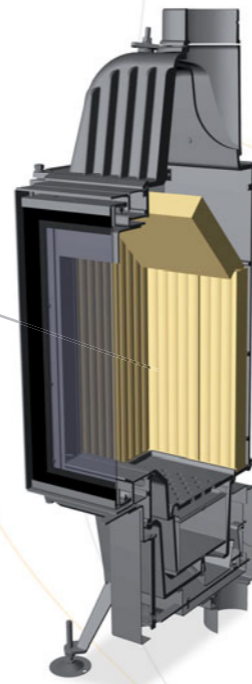


SCHWARZ

KV 075



Gusseiserner Kamin-/Ofeneinsatz



KV 075 Schnitt

- kleiner gusseiserner Kamin- oder Ofeneinsatz mit Schamotteziegelbrennkammer
- ZLZ – zentrale Luftzufuhr (Querschnitt 100 mm)
- optional oberer oder hinterer Rauchabzug
- kleine hochwertige Brennkammer mit wirksamer Regulierung und geringer Leistung, geeignet für den Einsatz in Niedrigenergiehäusern
- die Brennkammer hat sich in Speicheranlagen beim Betrieb mit Zugsystem und automatischer Steuerung gut bewährt
- schwarz bedruckte Glasscheibe
- der Einbaurahmen in der Kaminanlage

Technische Basisdaten

Höhe	1057 mm
Breite	466 mm
Tiefe	397 mm
Gewicht	126 kg
Maximale Leistung	10 kW
Einstellbare Leistung	2–10 kW
Rauchkanalquerschnitt	150 mm
Querschnitt der ZLZ	100 mm
Heizfähigkeit	100–180 m ³
Zug	10 Pa
Wirkungsgrad	82 %

Detaillierte technische Daten zu allen Varianten finden Sie auf den Seiten 28–29.

Gehäusefarbe

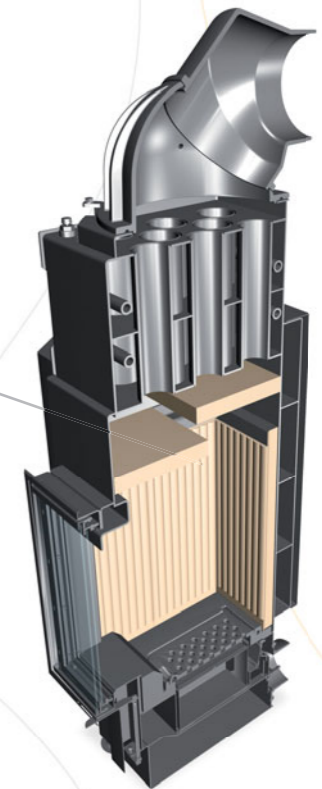


SCHWARZ

KV 075 W



Gusseiserner Kamineinsatz mit Warmwassertauscher



KV 075 W Schnitt

- Kamineinsatz
- Schamotteziegelbrennkammer
- ZLZ – zentrale Luftzufuhr
- kleine hochwertige Brennkammer mit wirksamer Regulierung und geringer Leistung, geeignet für den Einsatz in Niedrigenergiehäusern
- optional oberer oder hinterer Rauchabzug
- schwarz bedruckte Glasscheibe

Technische Basisdaten

Höhe	1542 mm
Breite	521 mm
Tiefe	533 mm
Gewicht	225 kg
Maximale Leistung	16 kW
Einstellbare Leistung	4–16 kW
Rauchkanalquerschnitt	180 mm
Querschnitt der ZLZ	120 mm
Heizfähigkeit	150–200 m ³
Zug	12 Pa
Wirkungsgrad	83 %

Detaillierte technische Daten zu allen Varianten finden Sie auf den Seiten 28–29.

Gehäusefarbe



SCHWARZ

AUTOMATISCHE STEUERUNG REG 300/310

Die Verbrennung wird automatisch über eine Mikroprozessorsteuerung gesteuert, die Steuerung vergleicht in Echtzeit den Brennvorgang mit dem Programm „Optimierung des Brennvorgangs“ und reguliert anhand der Auswertung die Luftmengen-zufuhr in die Brennkammer.

Beschreibung

- berührungsempfindliches Farbdisplay
- grafische Anzeige
- Eingangsanschlüsse bis zu 6 Wärmefühler
- Eingangsanschlüsse bis zu 4 Servoantriebe
- Steuerung von bis zu 4 externen Anlagen (Vorrichtungen)
- Auswertung des Brennvorgangs
- Funktionsanzeige angeschlossener Anlagen (Vorrichtungen)
- mehrsprachige Anzeige
- luxuriöses Design
- einfache Bedienung
- Steckverbindung
- voreingestellte Brennkammer
- einfache Installation und Einstellung
- Zugang zum Klappenkontakt
- automatischer und manueller Betrieb
- optionale Verbindung mit einem PC
- große Auswahl an Zubehör

Über die automatische Verbrennungssteuerung REG 300/310 kann Folgendes gesteuert werden

- Umwälzpumpen in Warmwassergebäuden
- Warmluftventilatoren
- Rauchgasventilatoren
- Mischvorrichtungen
- Abzugshauben
- Rauchgasklappen
- Speicherbehälter
- Förderer, z. B. für Pellets
- weitere externe Komponenten

Vergleich nicht regulierter und regulierter Brennkurve

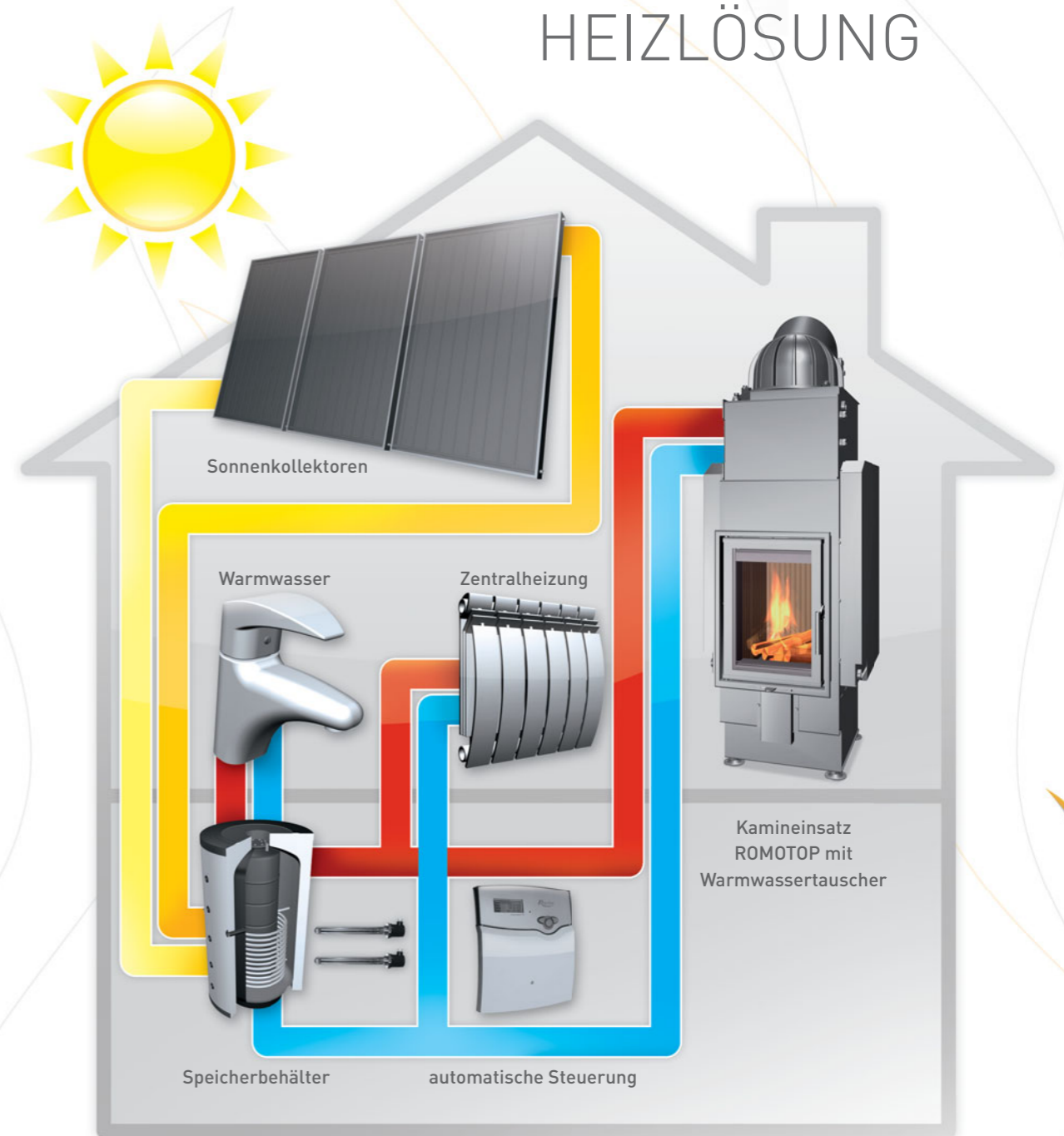


Zusammensetzung des Sets

- zentrale Einheit (Steuerung) mit Steuerelektronik
- Anzeige mit berührungsempfindlichem Display
- Rauchgastemperaturfühler
- Klappe mit Servoantrieb
- Verbindungskabel mit Steckern
- Dokumentation

Ein komplettes Angebot der Varianten und Komponenten für die automatische Steuerung finden Sie unter www.romotop.com

KOMPLETTE HEIZLÖSUNG



Romotop bietet seinen Kunden komplexe Lösungen wirtschaftlicher und umweltfreundlicher Heizungen für Haushalte und Warmwasseraufbereitung. Mit den Kamineinsätzen KV 025 N, KV 075 W, KV 6.6.2 mit Warmwassertauscher oder Kaminöfen Malaga W, Granada als primäre Heizquelle separat oder kombiniert mit einem Speicherbehälter oder einer Solaranlage und Speicherbehälter beheizen Sie ihr Heim auf die preiswerteste Art und Weise bzw. bereiten Warmbrauchwasser für die Küche oder das Bad auf. Die Systeme Romotop können als komplette Heizanlagen nach Wunsch zusammengestellt werden (Speicherbehälter, Sonnenkollektoren, Ausdehnungsgefäße, intelligente Steuerung, Pumpengruppe, Ventile, Montageelemente usw.).

BEISPIELSTUDIEN FÜR DEN EINBAU DER KAMINEINSÄTZE ROMOTOP



Studie Romotop KV 025 LN



Studie Romotop KV 055AN



Studie Romotop KV 075



Studie Romotop KV 025 N

Technische Daten der Kamineinsätze Romotop

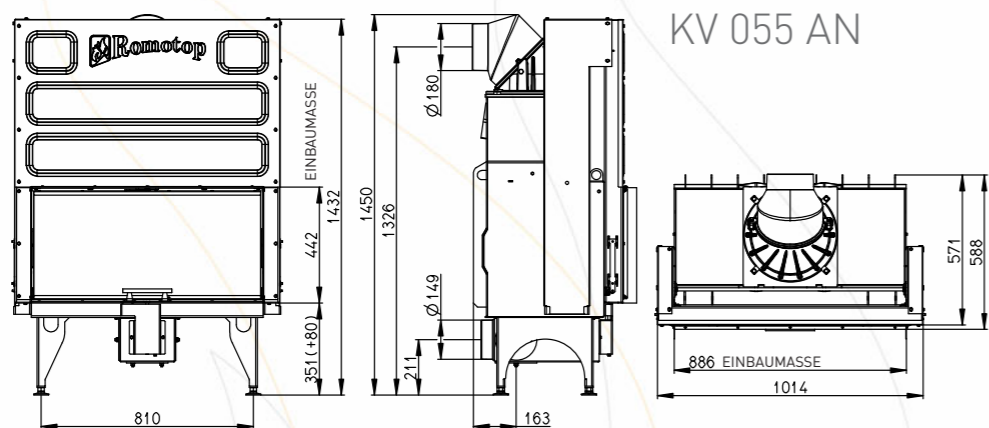
Modell - Bezeichnung	SPEZIFIKATION	Nennleistung (kW)	Maximale Leistung (kW)	Einstellbare Leistung (kW)	Warmwasserleistung (kW)	Heizfähigkeit (m³)	Wirkungsgrad (%)	Schornsteinzug (Pa)	Gewicht (kg)	Höhe (mm)	Breite (mm)	Tiefe (mm)	Zentrale Luftzufuhr Querschnitt (mm)	Abgasrohrquerschnitt (mm)
KV 055A N	Design – breit flach	12	18	6–18		150–250	80	12	298	1432	1014	588	150	180
KV 055A N /REDUKTIONSSTÜCK	Design – breit flach Ringreduktionsstück	12	18	6–18		150–250	80	12	295	1432	1014	616	150	180
KV 055B N	Design – breit flach	10	16	4–16		150–230	80	12	258	1432	794	588	150	180
KV 055B N /REDUKTIONSSTÜCK	Design – breit flach Ringreduktionsstück	10	16	4–16		150–230	80	12	255	1432	794	616	150	180
KV 065A N	Design – breit flach	14	20	6–20		150–270	80	12	338	1432	1234	588	150	250
KV 055A	Design – breit flach	12	18	6–18		150–250	80	12	235	1451	968	520	150	180
KV 055A /REDUKTIONSSTÜCK	Design – breit flach Ringreduktionsstück	12	18	6–18		150–250	80	12	231	1274	968	520	150	180
KV 055B	Design – flach	10	16	4–16		150–230	80	12	200	1451	747	520	150	180
KV 055B /REDUKTIONSSTÜCK	Design – breit flach Ringreduktionsstück	10	16	4–16		150–230	80	12	198	1275	747	520	150	180
KV 055L	Design – linke Eckausführung	10	16	4–16		150–230	80	12	185	1372	710	520	150	180
KV 055L /REDUKTIONSSTÜCK	Design – linke Eckausführung Ringreduktionsstück	10	16	4–16		150–230	80	12	185	1300	710	520	150	180
KV 055R	Design – rechte Eckausführung	10	16	4–16		150–230	80	12	185	1372	710	520	150	180
KV 055R /REDUKTIONSSTÜCK	Design – rechte Eckausführung Ringreduktionsstück	10	16	4–16		150–230	80	12	185	1300	710	520	150	180
KV 025G 01	Kamineinsatz – Kuppel		50	15–50		150–300	85	12	210	1208	492	824	150	180
KV 025G 02	Kamineinsatz – mit WWT	25	50	15–50	10	150–300	87	12	300	1457	492	824	150	180
KV 025N 01	Kamineinsatz – Kuppel		35	10–35		150–250	85	12	180	1208	492	684	150	180
KV 025N 02	Kamineinsatz – mit WWT	20	35	10–35	10	150–250	86	12	270	1457	492	684	150	180

REDUKTIONSSTÜCK - mit optionalem Reduktionsstück für Speicherringe, WWT – Warmwassertauscher, BD – hintere Klappe

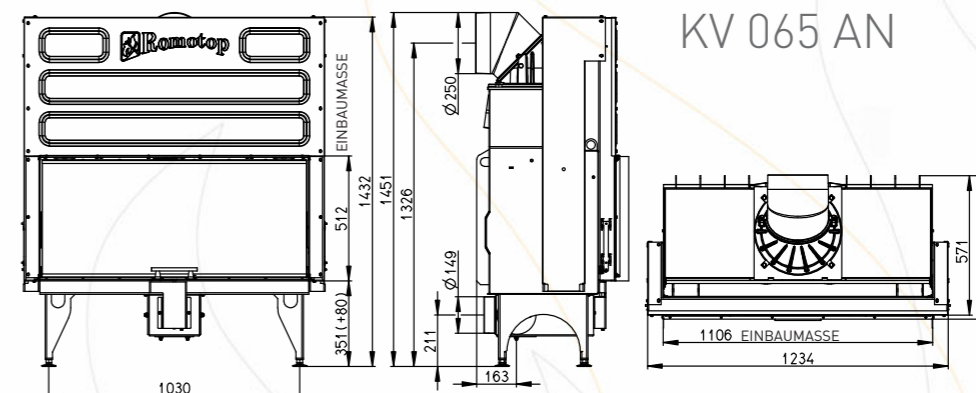
Technische Daten der Kamineinsätze Romotop

Modell - Bezeichnung	SPEZIFIKATION	Nennleistung (kW)	Maximale Leistung (kW)	Einstellbare Leistung (kW)	Warmwasserleistung (kW)	Heizfähigkeit (m³)	Wirkungsgrad (%)	Schornsteinzug (Pa)	Gewicht (kg)	Höhe (mm)	Breite (mm)	Tiefe (mm)	Zentrale Luftzufuhr Querschnitt (mm)	Abgasrohrquerschnitt (mm)
KV 025N 03 /REDUKTIONSSTÜCK	Kamineinsatz – Ringreduktionsstück		35	10–35		150–200	85	12	177	959	492	684	150	180
KV 025N 01 BD	Kamineinsatz – Kuppel, Befuerung von hinten		35	10–35		150–250	85	12	182	1221	530	665	150	180
KV 025N 02 BD	Kamineinsatz – mit WWT Befuerung von hinten	20	35	10–35	10	150–250	86	12	275	1469	530	665	150	180
KV 025N 03 BD /REDUKTIONSSTÜCK	Kamineinsatz – Ringreduktionsstück Befuerung von hinten		35	10–35		150–200	85	12	180	972	530	665	150	180
KV 025 LN01	Kamineinsatz – breit flach Doppelglasscheibe	11	16	4–16		150–250	78	12	207	1432	722	555	150	180
KV 025 LN03 /REDUKTIONSSTÜCK	Kamineinsatz – breit flach Doppelglasscheibe, Ringreduktionsstück	11	16	4–16		150–250	78	12	204	1182	722	578	150	180
KV 025 LN04	Kamineinsatz – breit flach einfache Glasscheibe	11	16	4–16		150–250	78	12	204	1432	722	555	150	180
KV 6.6.2	Kamineinsatz – breit flach einfache Glasscheibe	8	12	4–12		150–220	79	12	135	683	660	495	120	180
KV 6.6.2 TV	Kamineinsatz – breit flach einfache Glasscheibe mit WWT	14	18	4–18	9	150–290	82	12	200	1017	711	510	120	180
KV 075 01	Kamineinsatz – einfache Glasscheibe	7	10	2–10		100–180	82	10	126	1057	466	397	100	150
KV 075 02	Kamineinsatz – Doppelglasscheibe	7	10	2–10		100–180	82	10	126	1057	466	397	100	150
KV 075W	Kamineinsatz – mit WWT	12	16	4–16	8	150–200	83	12	225	1542	521	533	120	180

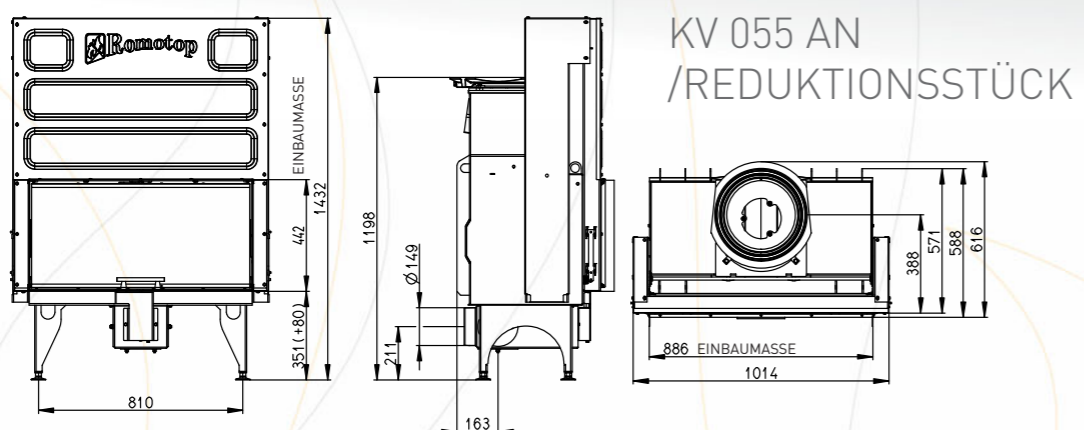
REDUKTIONSSTÜCK - mit optionalem Reduktionsstück für Speicherringe, WWT – Warmwassertauscher, BD – hintere Klappe



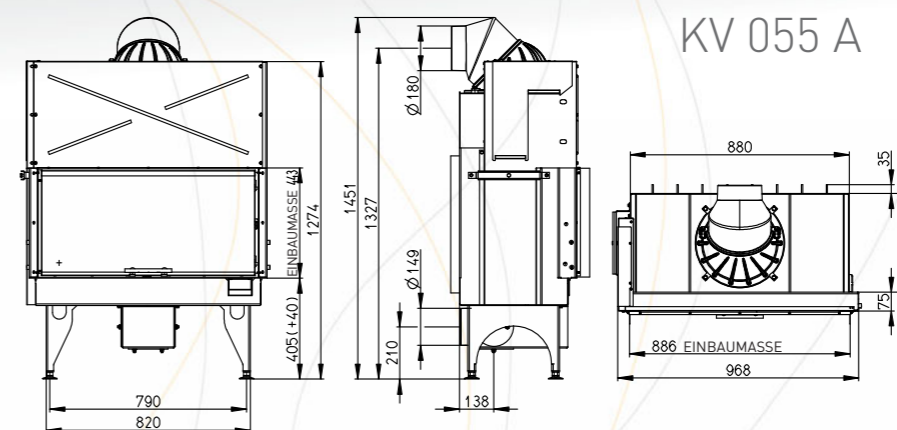
KV 055 AN



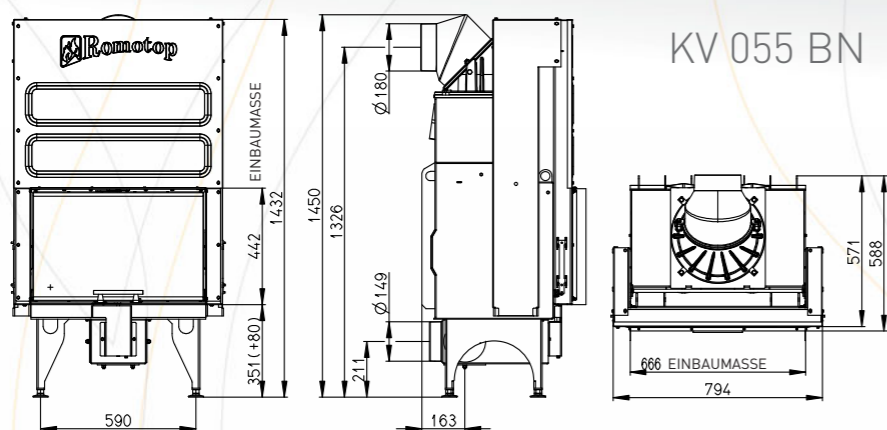
KV 065 AN



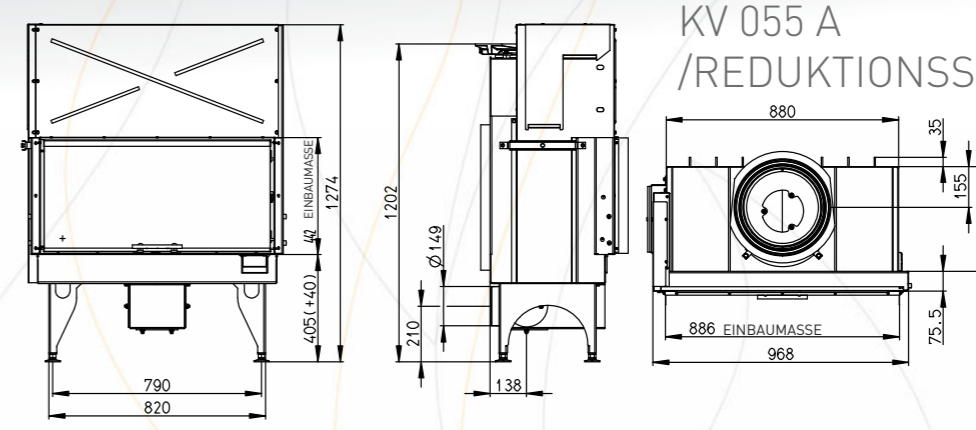
KV 055 AN
/REDUKTIONSTÜCK



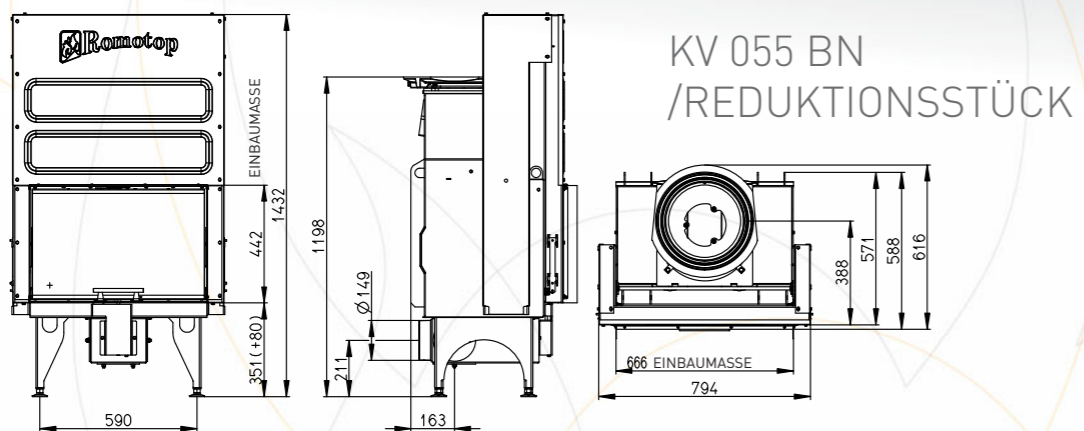
KV 055 A



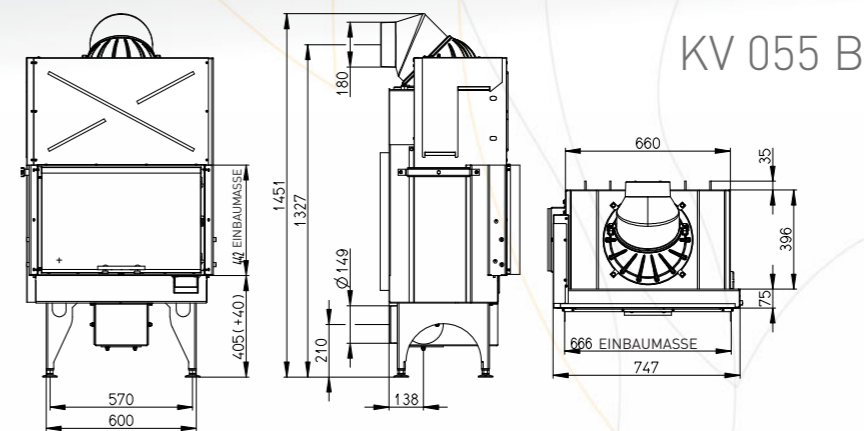
KV 055 BN



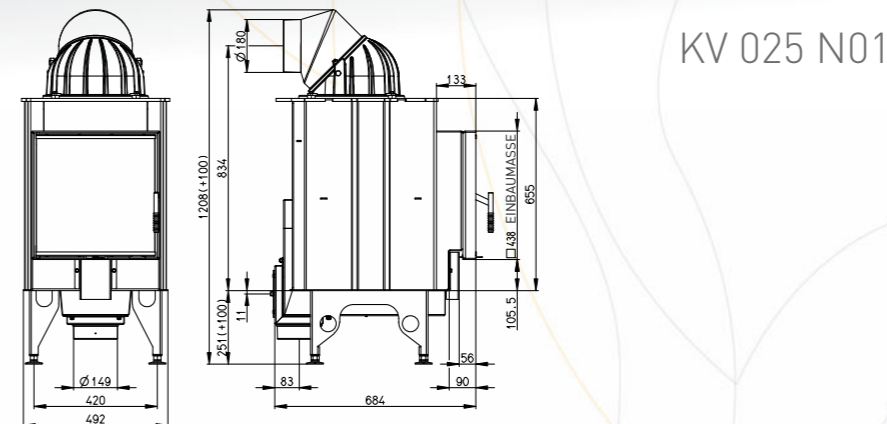
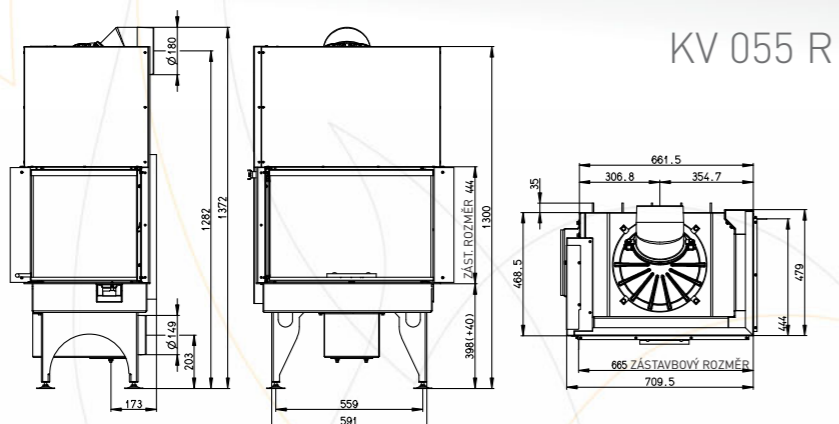
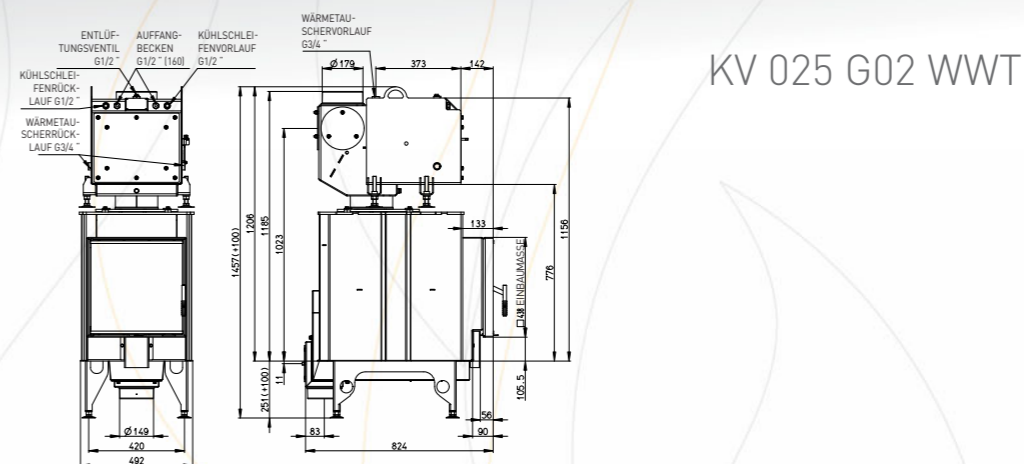
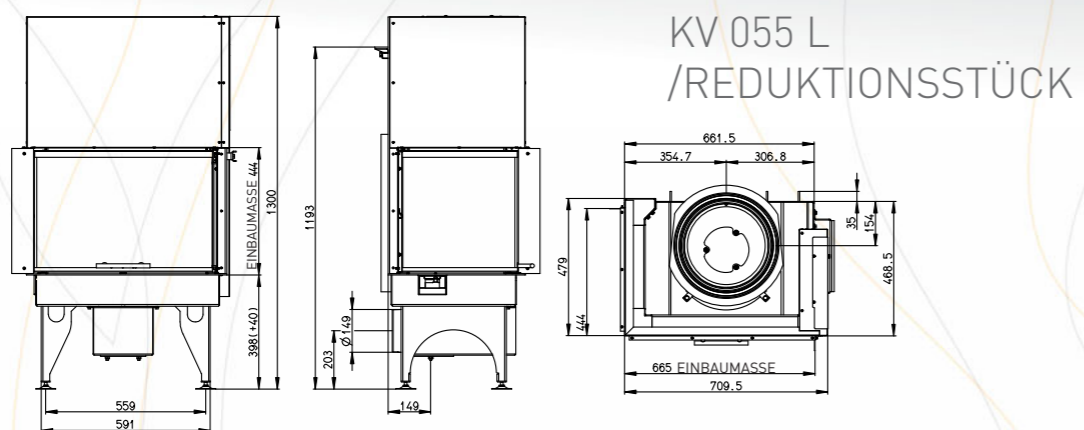
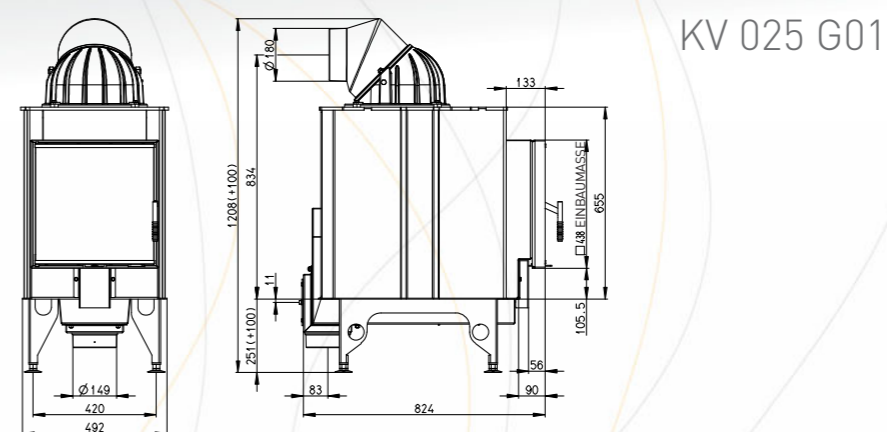
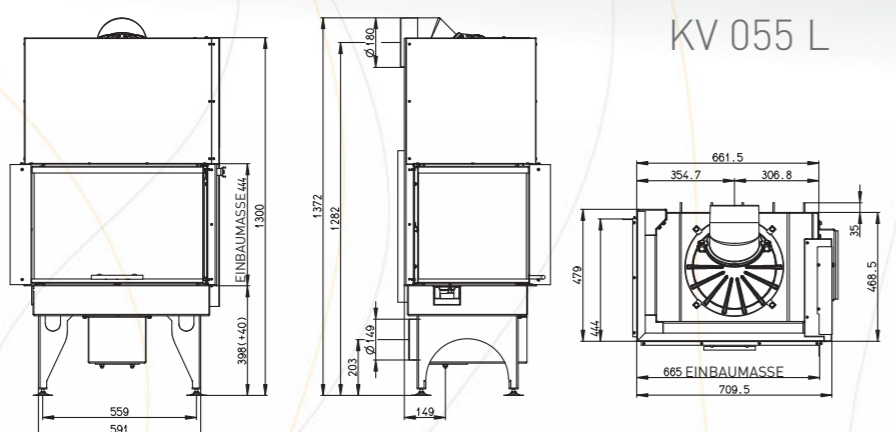
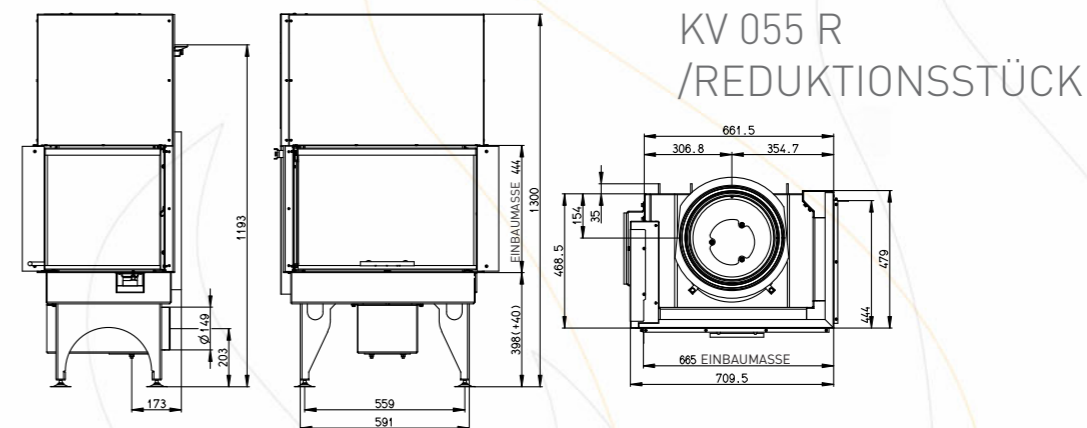
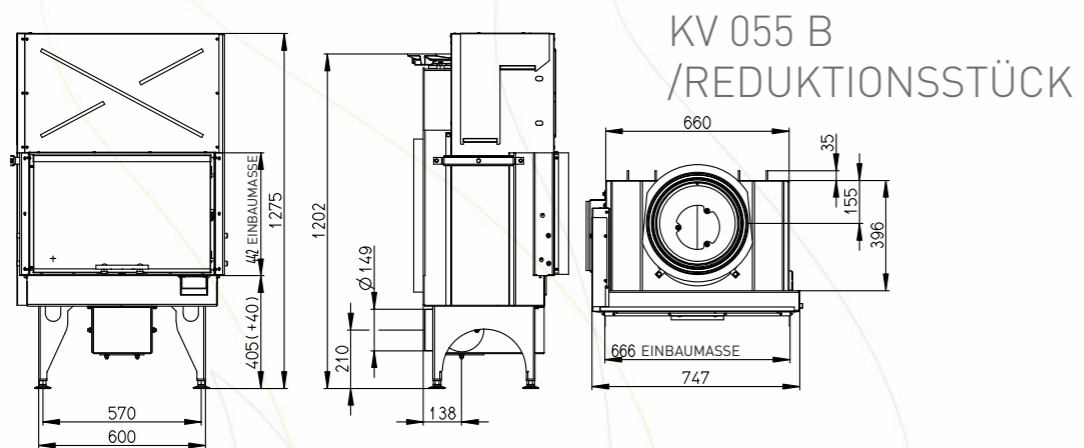
KV 055 A
/REDUKTIONSTÜCK

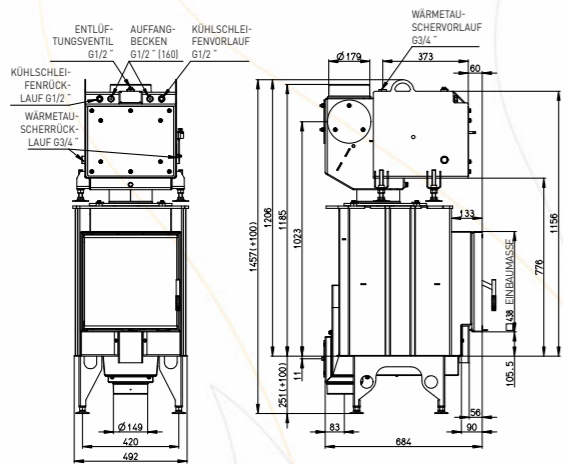


KV 055 BN
/REDUKTIONSTÜCK

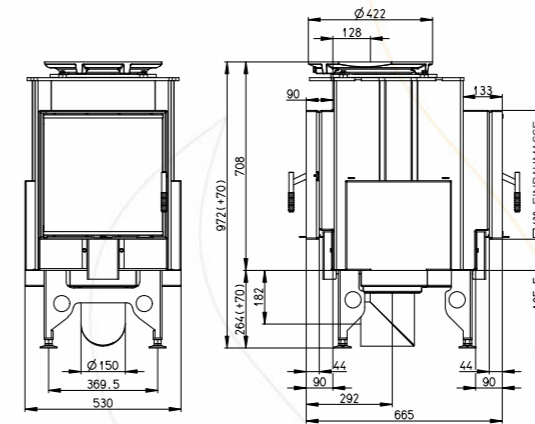


KV 055 B

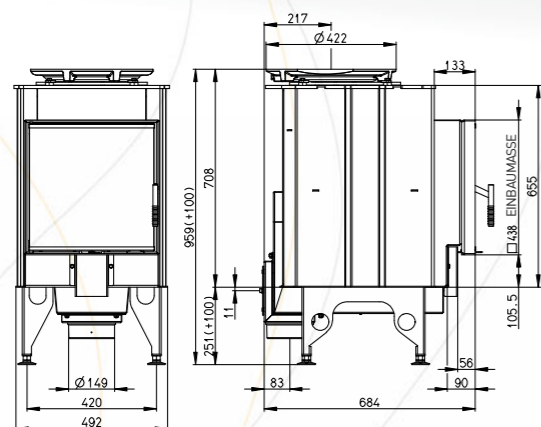




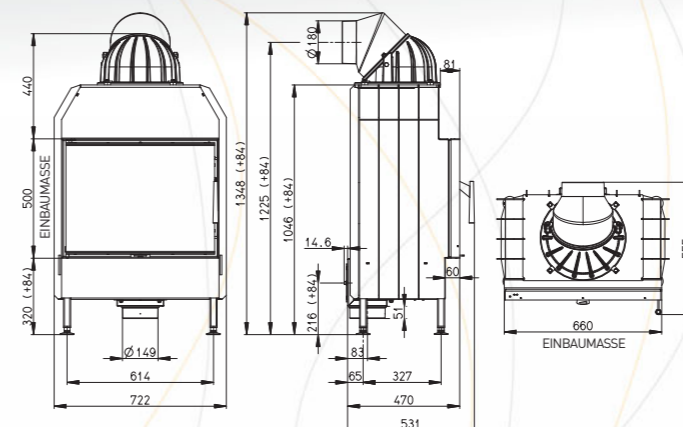
KV 025 N02 WWT



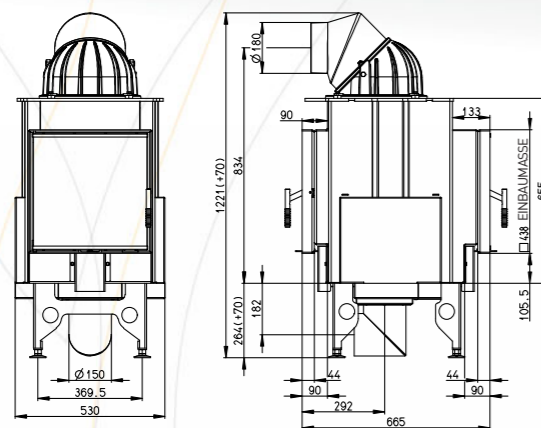
KV 025 N03 BD /REDUKTIONSTÜCK



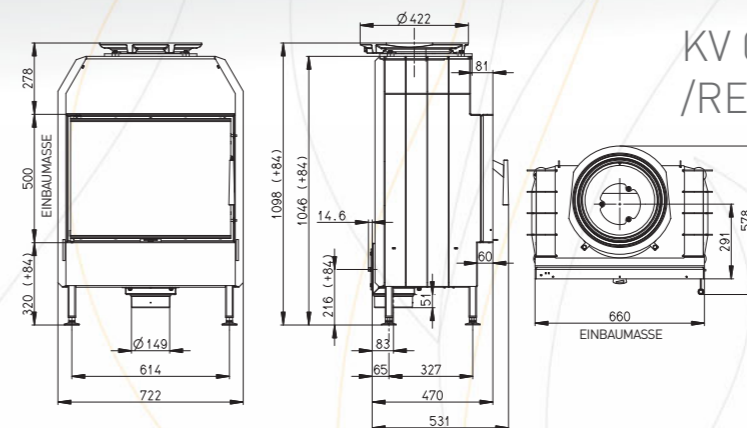
KV 025 N03 /REDUKTIONSTÜCK



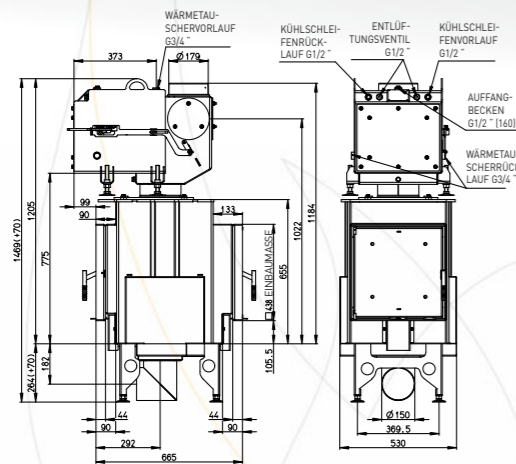
KV 025 LN01



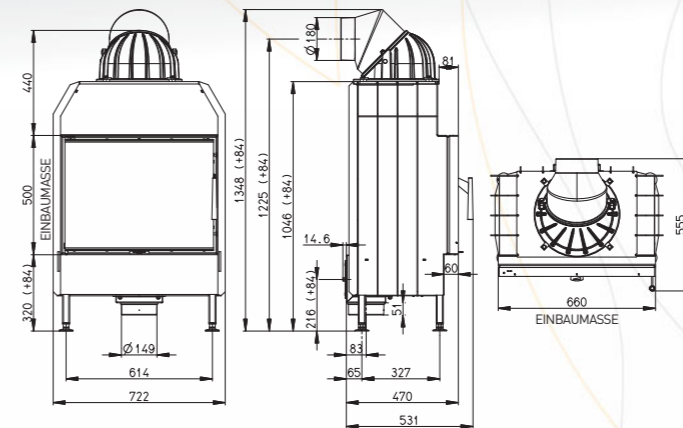
KV 025 N01 BD



KV 025 LN 03 /REDUKTIONSTÜCK

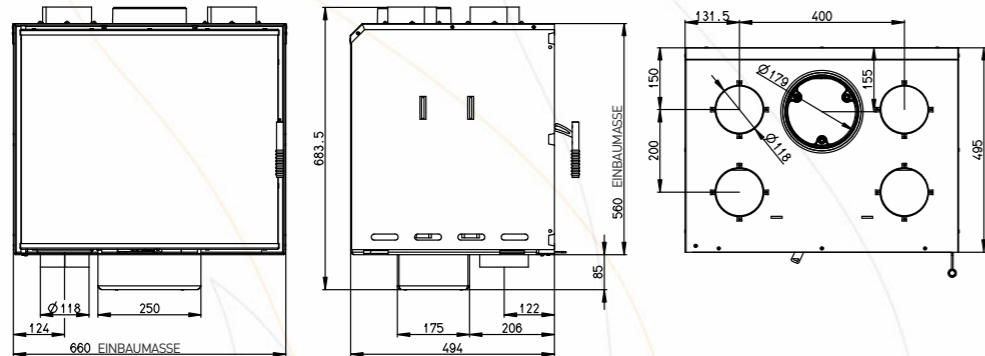


KV 025 N02 BD WWT

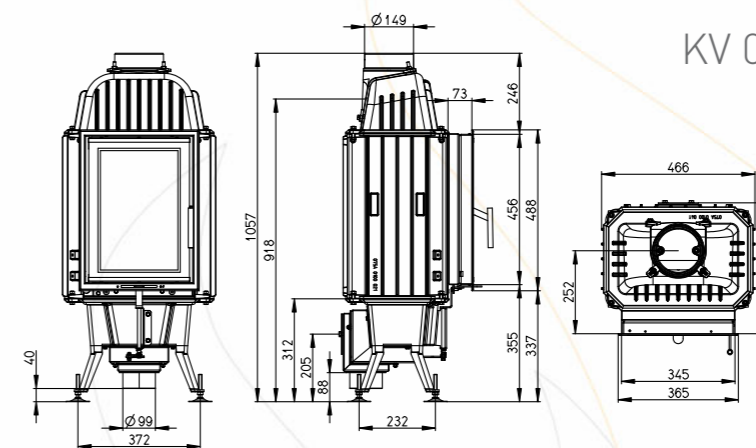


KV 025 LN04

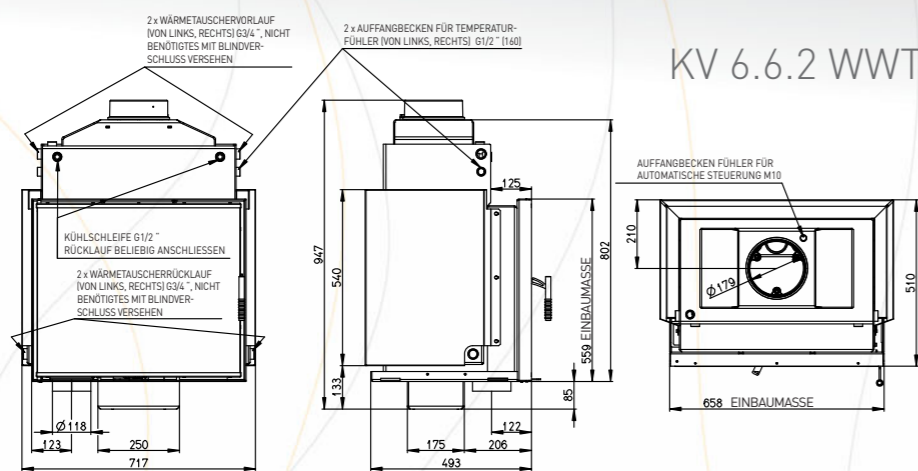
KV 6.6.2



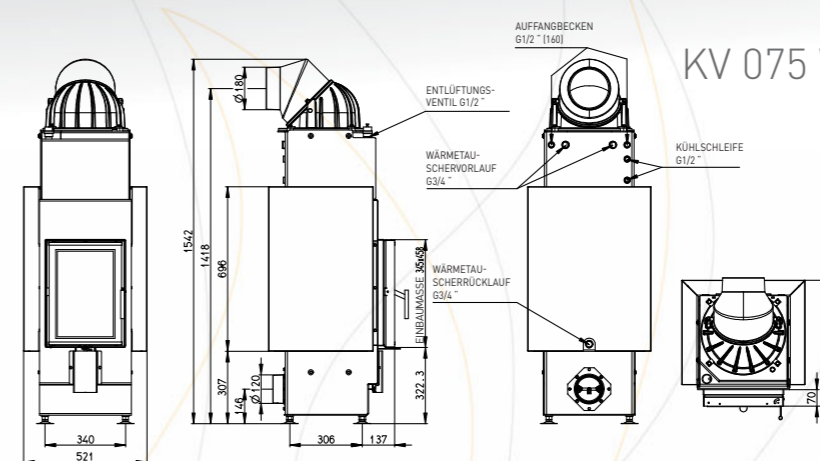
KV 075 02



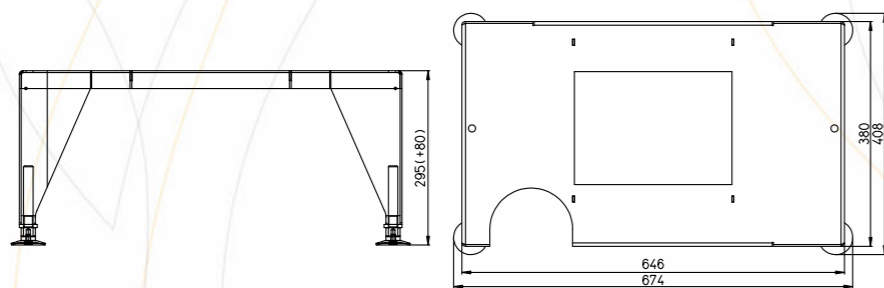
KV 6.6.2 WWT



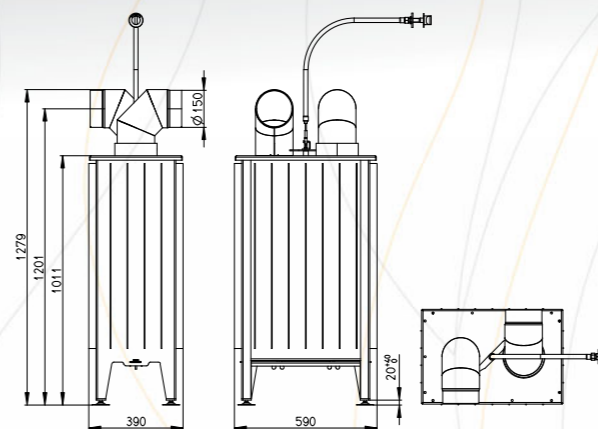
KV 075 W WWT



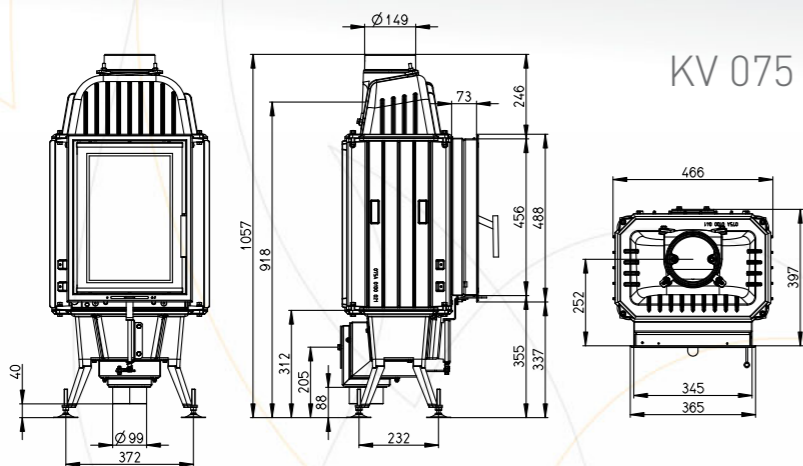
UNTERSATZ für KV 6.6.2 und KV 6.6.2 WWT



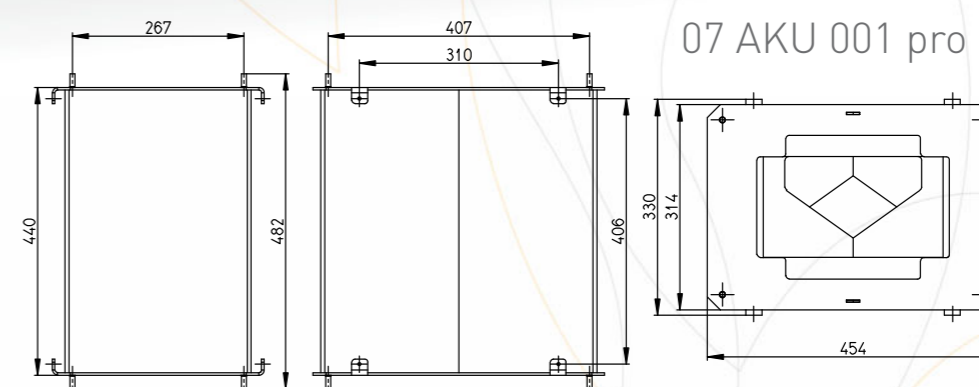
06 AKU 004



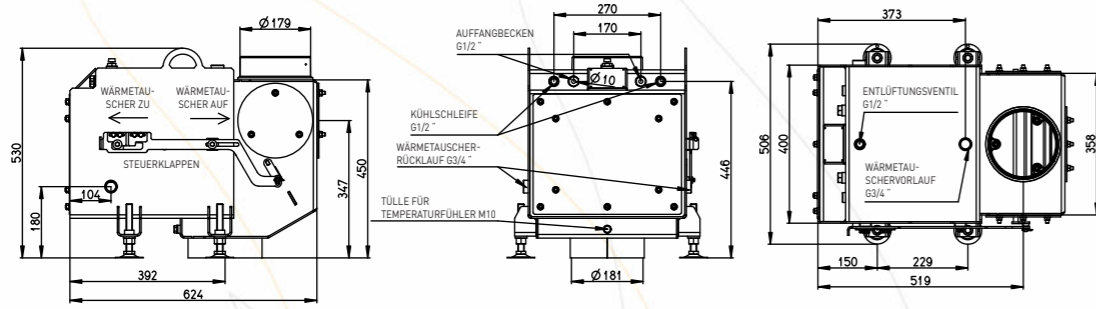
KV 075 01



07 AKU 001 pro KV 075



08 TV KV pro 025 G/N





ROMOTOP spol. s r. o.
Komenského 325
CZ-742 01 Suchdol nad Odrou
Czech Republic

tel.: +420 517 075 810
fax: +420 556 770 920

www.romotop.com
e-mail: info@romotop.cz

Vertriebspartner: