
**VARDE Dallas
Houston
Irving
Seattle
Tacoma**

Руководство по установке и использованию

Редакция 1
Великобритания


VARDE OVNE

Поздравляем с приобретением нового камина

Varde Ovne A/S — датская компания, специализирующаяся на функциональных, качественных каминах, безопасных для окружающей среды.

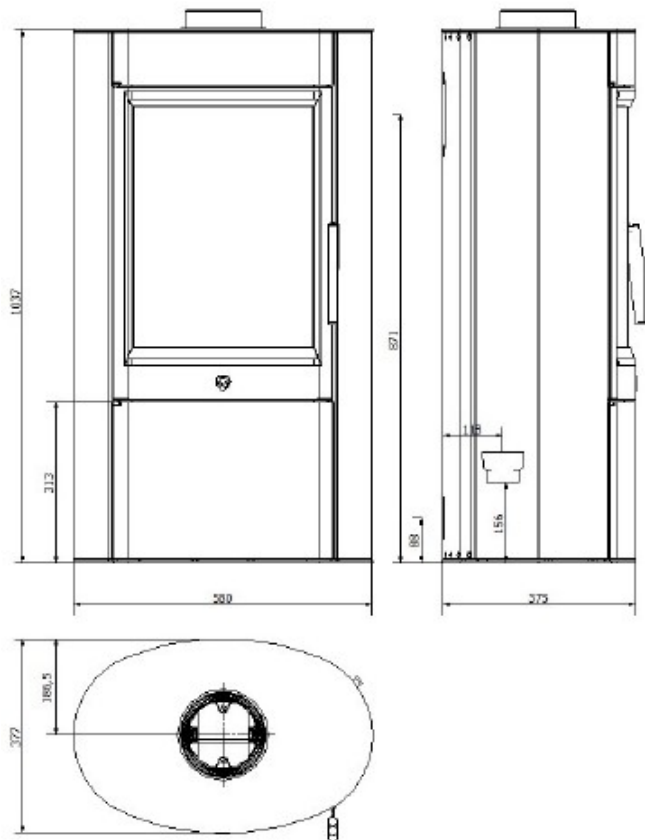
Важно

Запрещается использовать область под камином для хранения дров и других легковоспламеняющихся объектов.

Оглавление

| | |
|-------------------------------------|-------------|
| Приветствие и оглавление | Страница 2 |
| Технические параметры Varde Dallas | Страница 3 |
| Технические параметры Varde Houston | Страница 4 |
| Технические параметры Varde Irving | Страница 5 |
| Технические параметры Varde Seattle | Страница 6 |
| Технические параметры Varde Tacoma | Страница 7 |
| Законодательные акты | Страница 8 |
| Напольное покрытие и дистанция | Страница 9 |
| Дымоход | Страница 10 |
| Подача воздуха | Страница 11 |
| Работа | Страница 12 |
| Розжиг | Страница 13 |
| Список аксессуаров | Страница 14 |
| Вермикулит | Страница 15 |
| Выбор древесины | Страница 16 |
| Обслуживание | Страница 17 |
| Решение проблем | Страница 18 |
| Запасные части | Страница 19 |
| Подача свежего воздуха | Страница 20 |
| Гарантия | Страница 21 |

е
параметры
Varde
Dallas



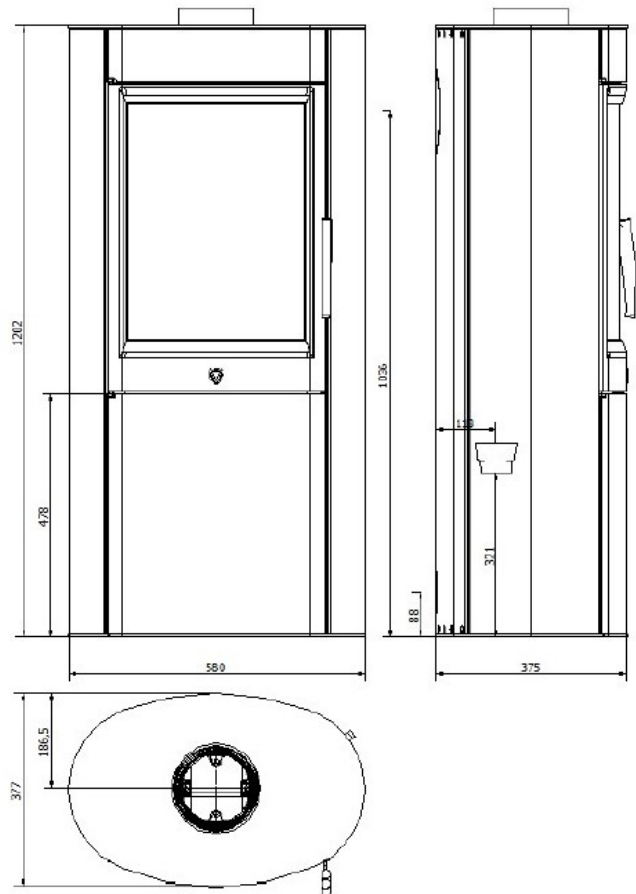
Модель Dallas

| | |
|-------------------------|-----------------------|
| Высота (мм) | 1037 |
| Ширина (мм) | 580 |
| Глубина (мм) | 375 |
| Вес (кг) | 90 |
| Производительность | 5,3-6 В |
| Номинальная мощность | 6 кВт |
| Отапливаемая площадь | 30-105 м ² |
| Эффективность | 79% |
| Дымовые газы: | |
| 5,8 гр/сек., | |
| 265°C 20°C , | |
| 12 Па | |

Топочная
камера: (В x Ш
x Г):
360 x 358 x 282
мм
Выходное

отверстие
дымохода Ø 15
см (монтажная
высота:
~1037см)
Расстояние до
негорючих
материалов: :
5-10см
(рекомендуется)
Расстояние до
легковоспламе
няющихся
материалов:
Сзади = 25см,
Сбоку = 30см,
Спереди =
90см

Технически
е
параметры
Varde
Houston



Модель Houston

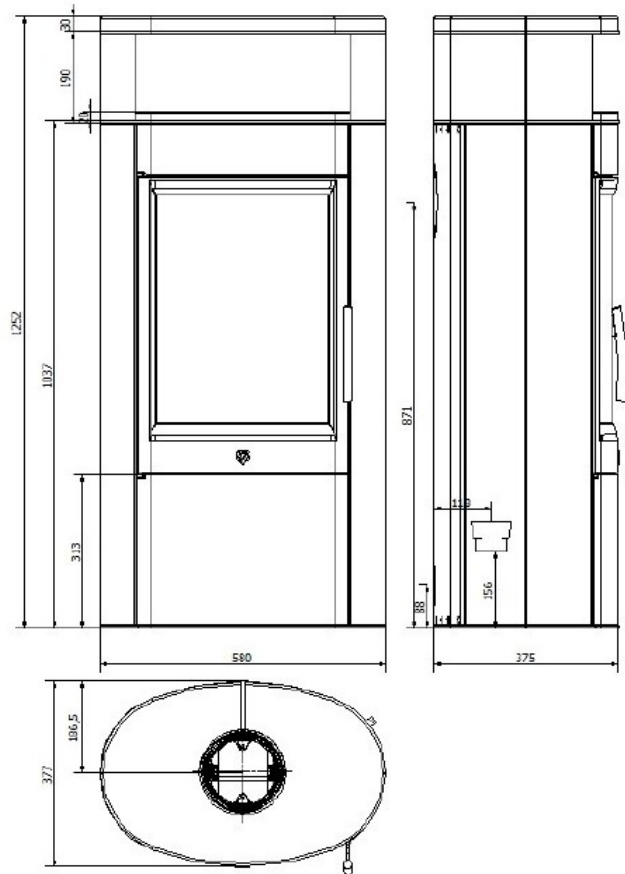
| | |
|----------------------|-----------------------|
| Высота (мм) | 1202 |
| Ширина (мм) | 580 |
| Глубина (мм) | 375 |
| Вес (кг) | 90 |
| Производительность | 5,3-6 В |
| Номинальная мощность | 6 кВт |
| Отапливаемая площадь | 30-105 м ² |
| Эффективность | 79% |
| Дымовые газы: | |
| 5,8 гр/сек., | |
| 265°C 20°C , | |
| 12 Па | |


VARDE OVNE

Топочная камера: (В x Ш x Г):
 360 x 358 x 282 мм
 Выходное отверстие дымохода Ø 15 см (монтажная высота:

~1037см)
Расстояние до
негорючих
материалов: :
5-10см
(рекомендуется)
Расстояние до
легковоспламе
няющихся
материалов:
Сзади = 25см,
Сбоку = 30см,
Спереди =
90см

Технически е параметры **Varde Irving**



Модель Irving

| | |
|--------------|------|
| Высота (мм) | 1252 |
| Ширина (мм) | 580 |
| Глубина (мм) | 375 |
| Вес (кг) | 90 |



| | |
|----------------------|-----------------------|
| Производительность | 5,3-6 В |
| Номинальная мощность | 6 кВт |
| Отапливаемая площадь | 30-105 м ² |
| Эффективность | 79% |
| Дымовые газы: | |
| 5,8 гр/сек., | |
| 265°C 20°C , | |
| 12 Па | |

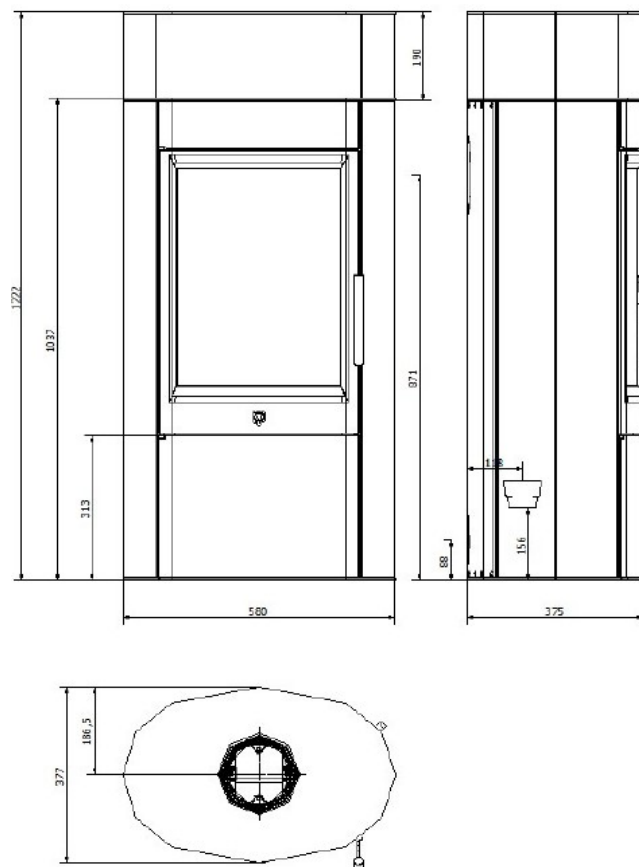
Топочная камера: (В x Ш x Г):
360 x 358 x 282 мм

Выходное отверстие дымохода Ø 15 см (монтажная высота: ~1037см)

Расстояние до негорючих материалов: : 5-10см (рекомендуется)

Расстояние до легковоспламеняющихся материалов:
Сзади = 25см,
Сбоку = 30см,
Спереди = 90см

Технические
параметры
**Varde
Seattle**



Модель Seattle

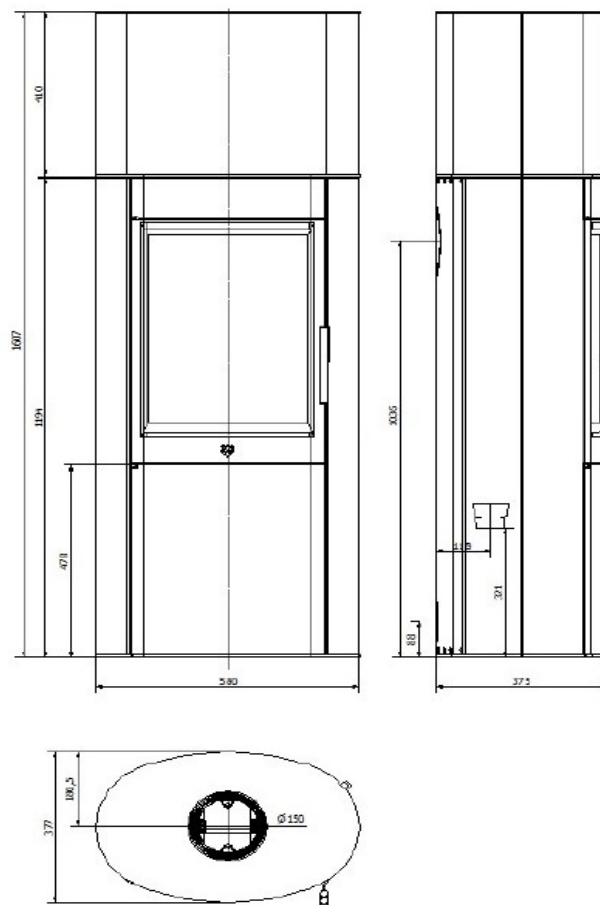
| | |
|----------------------|-----------------------|
| Высота (мм) | 1222 |
| Ширина (мм) | 580 |
| Глубина (мм) | 375 |
| Вес (кг) | 90 |
| Производительность | 5,3-6 В |
| Номинальная мощность | 6 кВт |
| Отапливаемая площадь | 30-105 м ² |
| Эффективность | 79% |
| Дымовые газы: | |
| 5,8 гр/сек., | |
| 265°C 20°C , | |
| 12 Па | |


VARDE OVNE

Топочная камера: (В x Ш x Г):
 360 x 358 x 282 мм
 Выходное отверстие дымохода Ø 15 см (монтажная высота:

~1037см)
Расстояние до
негорючих
материалов: :
5-10см
(рекомендуется)
Расстояние до
легковоспламе
няющихся
материалов:
Сзади = 25см,
Сбоку = 30см,
Спереди =
90см

Технически
е
параметры
Varde
Tasoma



Модель
Тасома
Высота (мм) 1607
Ширина (мм) 580



| | |
|----------------------|-----------|
| Глубина (мм) | 375 |
| Вес (кг) | 90 |
| Производительность | 5,3-6 В |
| Номинальная мощность | 6 кВт |
| Отапливаемая площадь | 30-105 м2 |
| Эффективность | 79% |
| Дымовые газы: | |
| 5,8 гр/сек., | |
| 265°C 20°C , | |
| 12 Па | |

Топочная камера: (В x Ш x Г):
360 x 358 x 282 мм
Выходное отверстие дымохода Ø 15 см (монтажная высота: ~1037см)
Расстояние до негорючих материалов: : 5-10см (рекомендуется)
Расстояние до легковоспламеняющихся материалов:
Сзади = 25см,
Сбоку = 30см,
Спереди = 90см

Важно!

Перед первым розжигом камина **Varde** рекомендуем внимательно ознакомиться с данной инструкцией и связаться с Вашим продавцом или местными властями, чтобы узнать о действующих нормах установки камина. Пожалуйста, следуйте этим нормам.

Проверка установки

Перед первым розжигом установку камина должен проверить квалифицированный специалист.

Данные **камины Varde** прошли датскую/европейскую сертификацию DS/EN 13240

Норвежские (NS), Австрийские §15a Art. B-VG

Законно-нормативные акты

При установке камина соблюдайте местные законно-нормативные акты.

Все камины Varde Ovne закрытого типа.

Камин предназначен для неустойчивого горения. При условии выполнения всех правил и законно-нормативных актов, камин можно подсоединить к уже используемому дымоходу.

Профессиональная установка

Перед установкой камина проконсультируйтесь с продавцом или специалистом. Также ознакомьтесь с

и Немецкие (Stufe 2) испытания , и тем самым правилами и подзаконными актами установки доказали свою безопасность для окружающей котла и следуйте им. среды.

Важно!

Перед установкой камин должен быть сухим и комнатной температуры. Камин не выносит влаги. Существующий дымоход не обязательно достаточно эффективен для нового современного камина .Вермикулит-очень пористый материал, поэтому обращаться с ним нужно осторожно. При топке камина аккуратно кладите дрова, используйте перчатку.

Декларация соответствия ЕС

ПРОИЗВОДИТЕЛЬ

Название: **Varde Ovne A/S**
 Адрес: Поттемагервеж 1, DK-7100 Вежле, Денмарк

Испытательный институт

Название: **Rhein-Ruhr Feuerstätten Prüfstelle GmbH**
 Адрес: Им Липперфелд 34 б, 46047 Оберхаусен

Продукт

Тип продукта: Varde Dallas, Houston, Irving, Seattle и Tacoma
 Типовое обозначение: Камин для отопления, пригодный для неустойчивого горения
 Стандарт: Строительная продукция (89/106/ЕС) европейский стандарт EN 13240
 Применение: Отопление жилых помещений
 Топливо: Дерево
 Особые условия: Нет

Маркировка CE

Год выпуска: 2015
 Номинальная мощность: 6 кВт
 Тип топлива: Древесина
 Температура дымовых газов: 240 °C
 Эффективность: 82 %
 Выделение угарного газа: 0,09 %

Ян Мелдгаард
 Генеральный директор
 Varde Ovne

Напольное покрытие:

При установке камина на легковоспламеняющееся половое покрытие, его следует закрыть негорючим материалом, таким как стальная или стеклянная плита, напольная плитка или искусственный шифер, покрывающим площадь не менее 15 см от боков камина и не менее 30 см (рекомендуем 50 см) от его передней части, при установке на него камина. Кроме того, конструкция пола должна выдерживать общий вес камина и дымохода.

| Вес | Сталь | С агриллитом | С аккумулятором |
|------------------------|--------|--------------|-----------------|
| Varde Dallas | 115 кг | - | - |
| Varde Houston | 122 кг | - | - |
| Varde Seattel / Irving | 122 кг | 135 кг | - |
| Varde Tacoma | 130 кг | - | 210 кг |

Расстояние до камина:

Камин можно установить близко к стенам из негорючего материала, но мы рекомендуем минимальную дистанцию в 5-10 см для чистки камина и области за ним. Должен быть обеспечен доступ к люку для выгребания сажи. Оптимальное горение достигается при условии, что постоянно поступает воздух, потому очень важно обеспечить его постоянную подачу. Для этого лучше всего установить в одно помещение с камином 1-2 вентилятора (по одному с каждой стороны помещения).

Согласно существующим правилам и нормам, камин должен располагаться на следующих минимальных расстояниях в мм от легковоспламеняющихся стен и материалов.

Безопасное расстояние от не изолированной дымовой трубы до легковоспламеняющихся стен и материалов должно составлять не менее 450 мм.

Varde Vision

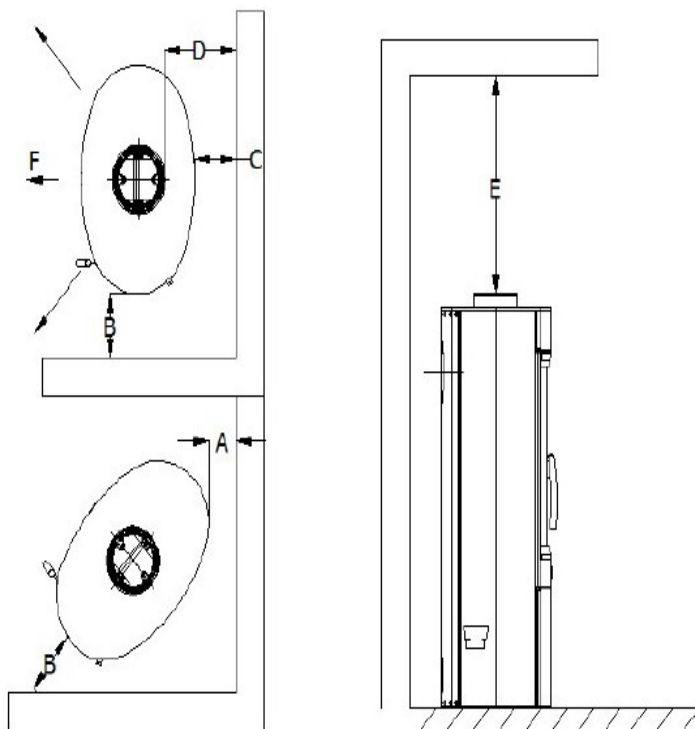
| | | | |
|---|---------|---|--------|
| A | 200 мм | C | 250 мм |
| B | 300 мм | D | 300 мм |
| F | 1000 мм | E | 600 мм |

Камин в соответствии с действующими правилами должен устанавливаться на следующем минимальном расстоянии от легковоспламеняющихся стен и материалов:

Стороны : 30 см

Сзади: 25 см

Расстояние до мебели: 90 см



Дымоход:

Используйте дымоход диаметром не менее 15 см. Такой диаметр соответствует площади дымохода в 175 см². Убедитесь, что дымоход имеет достаточную высоту, что в нем хорошая тяга и дым не беспокоит ваших соседей.

Рекомендуем Вам установить регулятор подачи воздуха на ваш дымоход. Регулятор особенно важен в ветреные дни.

Важно: не перекрывайте дымоход полностью, оставляйте не менее 20 см просвета.

При нормальном использовании камин выдерживает поток дымовых газов в 5,8 г/сек, температуру дымовых газов 265°C при комнатной температуре 20°C .

Камины Varde всегда оснащены дымовой пластиной, перенаправляющей дым в дымоход. Данная технология гарантирует, что тепло, выделяемое с дымом, направляется именно в дом, а не на улицу. Пластина мобильная и располагается сверху топочной камеры. Убедитесь, что пластина полностью прижата к задней стенке топочной камеры.

Тяга

Проконсультируйтесь с Вашим продавцом о том, как лучше настроить тягу в Вашем камине.

Высота дымохода

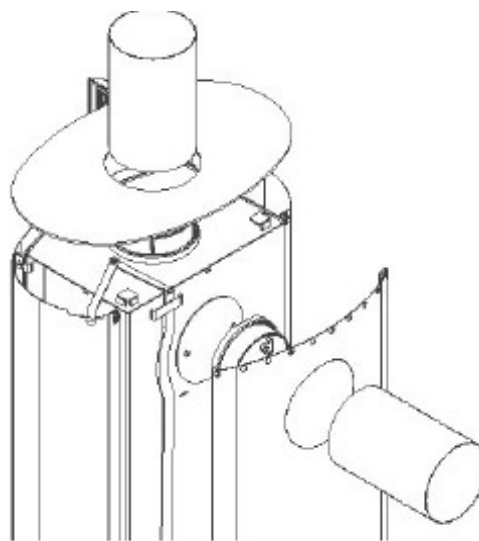
Свяжитесь с Вашим продавцом для получения точной информации о высоте дымохода.

Подсоединение дымохода:

Дымоход подсоединяется к боковому или верхнему переходнику камина.

При установке через боковой переходник камина, переходник дымохода и крышку меняют местами.

Чугунная крышка помещается в отверстие на верхней части камина.



Новый чугунный переходник

Ваш новый камин оснащен новым чугунным переходником от Varde Ovne.

Данный переходник подходит для дымоходов с внутренним диаметром 150 мм.

При необходимости Вы можете сами сделать отверстие в переходнике для слива конденсата.

Осторожно сделайте отверстие стамеской или подобным инструментом, в месте, указанном стрелкой. При необходимости так Вы можете сделать отверстие для слива конденсата.

Место для отверстия

Аккуратно сделайте отверстие
стамеской или подобным
инструментом

Отверстие для слива
конденсата готово



Подача свежего воздуха

В помещении, в котором расположен камин, необходима постоянная подача свежего воздуха. Для этого в данное помещение можно установить 1-2 вентилятора, при условии, что они будут открыты и ничто не будет мешать подаче воздуха. Для горения необходимо примерно $20 \text{ м}^3 / \text{ч}$ воздуха.

Перегрев

Происходит, если в топочной камере слишком много дров, или в нее поступает слишком много воздуха.

Колосниковый диск

Колосниковый диск расположен на дне топочной камеры. Поверните нижнюю ручку, чтобы вытряхнуть золу в зольник.



Колосниковый диск

Управляйте колосниковым диском, дергая ручку вперед и назад.

Для нормального режима работы камина, диск должен быть закрыт.

Регулятор

поддачи воздуха

Для подачи воздуха переместите регулятор влево. Закройте регулятор, переместив его вправо.

Функционирование

Розжиг

1.:Потяните ручку 1 вниз для подачи воздуха для горения.

2.:Потяните регулятор подачи воздуха 2 влево для забора воздуха.

Управляйте колосниковым диском, дергая ручку вперед и назад.

Для нормального режима работы камина, диск должен

Регулятор подачи воздуха

Для подачи воздуха переместите регулятор влево. Закройте регулятор, переместив его вправо.

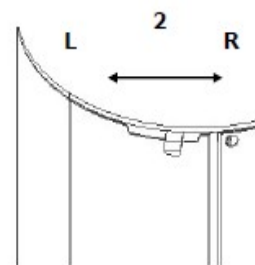
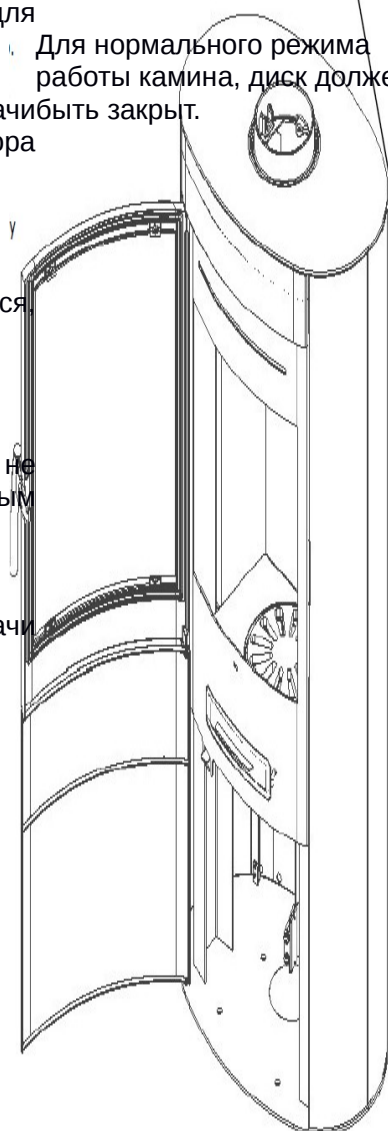
Камин в режиме розжига.

Как только огонь разгорелся, потяните ручку 1 вверх.

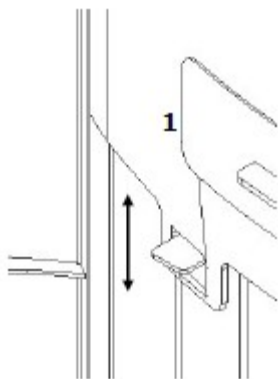
Камин в рабочем режиме.

Подождите, пока дрова не загорятся ярким, чистым пламенем.

Управляйте горением/отоплением перемещая регулятор подачи воздуха слева направо.



Подача воздуха для
горения приостановлена,
когда ручка находится
в верхнем положении.



Розжиг

При первом розжиге камина, эмаль смягчается и выделяет дым и легкий запах гари. Рекомендуем открыть окна и двери, чтобы запах выветрился. В мягком состоянии эмаль легко повредить. Обращайтесь с эмалью осторожно и не прикасайтесь к ней. Мы также рекомендуем регулярно открывать дверцу топочной камеры в течение первых двух часов розжига, чтобы прокладка не прилипла к эмали.

Никогда не используйте для розжига легковоспламеняющиеся жидкости, такие как метилированный спирт или бензин!

Мы рекомендуем зажигать дрова сверху топочной камеры, а не со дна. Это самый экологически безопасный способ розжига. При таком розжиге стекло камина останется чистым. Поместите два маленьких полена крест накрест на дно топочной камеры (примерно 1,3 кг), оставляя между ними небольшое расстояние. Поместите 10-15 более тонких дров крест накрест поверх, и немного средства для розжига поверх и между тонкими дровами.

Огонь легче разжечь, если на дне топочной камеры есть толстый слой золы.

Перед розжигом откройте регулятор подачи воздуха для горения (стр. 10).

Когда огонь разгорится, закройте регулятор подачи воздуха для горения и снова поверните колосниковый диск, иначе камин и дымоход могут перегреться, что приведет к отмене гарантии. На боковых стеклах камина при розжиге может образовываться небольшое количество сажи. Это нормально и прекратится через некоторое время.

Когда розжиг прогорит до углей, мы рекомендуем слегка приоткрыть дверцу топочной камеры на несколько секунд, чтобы нейтрализовать негативное давление в камере перед тем, как полностью открыть дверцу.

Поместите 2 полена крест накрест на угли (примерно 1,3 кг снова закройте дверцу. Для быстрого розжига ненадолго откройте вентилятор и закройте, как только огонь разгорится. Затем Вы сможете регулировать подачу воздуха, согласно Вашим нуждам. Не перекрывайте подачу воздуха полностью, иначе огонь потухнет. Огонь должен всегда гореть ярко и ясно.

Однако в большинстве случаев Вам будет необходимо самим определить лучшую для Вас настройку регулятора подачи воздуха, так как высота и тяга Вашего дымохода, как и качество топлива, являются ключевыми факторами в этом вопросе.

Если камин выделяет слишком много тепла, то Вы можете уменьшить температуру следующим образом:

-добавляйте меньше дров, чем обычно, например, 1 кг, предпочтительнее 3-4 полена. Полностью откройте регулятор подачи воздуха, чтобы огонь лучше разгорелся, перед тем как сократить подачу воздуха для горения, примерно до 60%. Будьте внимательны, не сокращайте подачу воздуха сильно, огонь может погаснуть. Пламя всегда должно быть яркое и ясное.

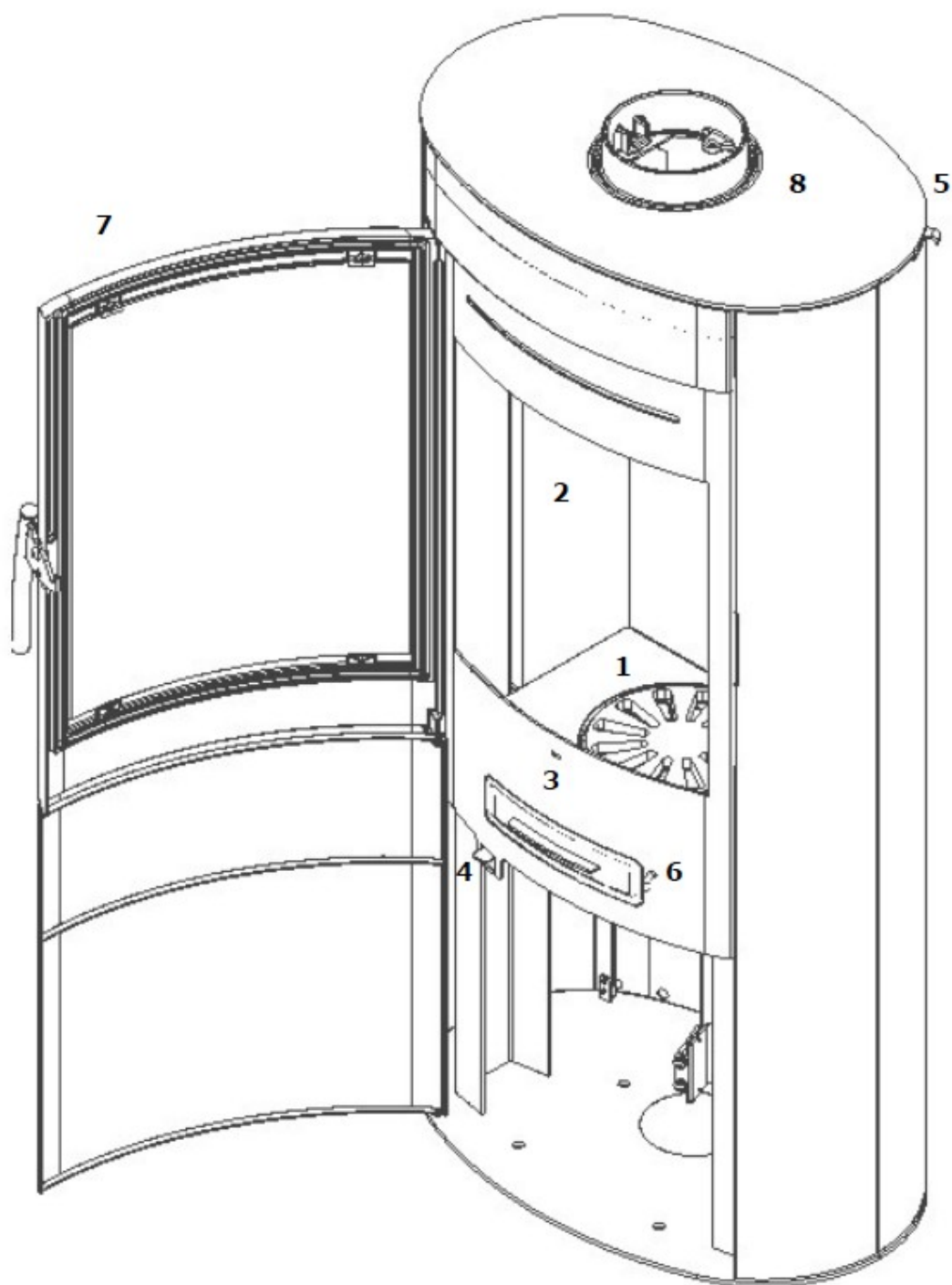
Таким образом и в зависимости от дымохода, качества древесины и т.д, возможно уменьшить мощность камина с 5кВт до 3 кВт.

Если Вы сильно уменьшите подачу воздуха, пламя может уменьшиться, что приведет к меньшей эффективности и увеличению выделения сажи.

Добавляйте дрова в топочную камеру, только когда предыдущая закладка прогорела до углей. Открытие дверцы топочной камеры во время горения может привести выбросу дыма в помещение.

Если у Вас возникли проблемы с розжигом или работой камина, посмотрите раздел «Решение проблем».

Функционирование



1. Колосниковый диск
2. Вермикулитовые пластины
3. Зольник
4. Регулятор подачи воздуха для розжига
5. Регулятор подачи воздуха для горения
6. Контроллер колосникового диска
7. Чугунная дверца
8. Стальная крышка

Вермикулит

Пластины в топочной камере, вермикулитовые пластины, со временем изнашиваются, как и пластина, направляющая дым. Случайная поломка пластины, например после удара поленом, не

повлияет на качество горения. Пластины необходимо заменить, когда дыра в ней достигнет диаметра в 5 мм.

Вермикулит

Особый, негорючий материал, который выглядит как ДСП. Пластины служат изоляцией и в то же время защищают камин от износа. Гарантия не распространяется на вермикулитовые пластины и пластину, направляющую дым.

Вермикулит — **очень пористый** материал. С ним следует обращаться аккуратно. Подкладывайте дрова осторожно, используйте для этого перчатку.

Используйте только оригинальные запасные части от Varde Ovne A/S.

Вермикулитовый набор
Товар №.: 100307
1. Пластина, направляющая дым
2. Воздухопровод
3. Левая боковая пластина
4. Правая боковая пластина
5. Задняя пластина

Замена вермикулита:

1. Слегка приподнимите левую боковую пластину и вытащите ее из топочной камеры.
2. Приподнимите правую боковую пластину и вытащите ее из топочной камеры.
3. Приподнимите заднюю пластину и вытащите ее из топочной камеры.
4. Наклоните и вытащите воздухопровод.
5. Слегка приподнимите пластину, направляющую дым, наклоните ее задний конец вперед и вытащите ее.

Установку новых вермикулитовых пластин начните с пластины, направляющей дым и повторите все шаги, перечисленные выше, в обратном порядке, заканчивая шагом 1.

Какую древесину использовать?

Обычно береза считается лучшим деревом для горения. Она горит равномерно, не образует много дыма, сажи и занимает мало места. Ясень и клен прекрасные альтернативы березе.



Размер дров

Диаметр дров должен составлять не более 10 см, длина — 20-25 см.

Использование большого количества топлива, чем рекомендовано в таблице ниже, приведет к перегрузке камина и повышению температуры в дымоходе, а также снижению КПД. Это может привести к повреждению как дымохода, так и камина, а также к отмене гарантии. Кроме того, никогда не используйте для топки токсичные материалы, такие как ДСП, окрашенная или пропитанная древесина.

Новый камин

При первом розжиге камина, эмаль смягчается и выделяет дым и легкий запах гари. Рекомендуем открыть окна и двери, чтобы запах выветрился. В мягком состоянии эмаль легко повредить. Обращайтесь с эмалью осторожно, не прикасайтесь к ней. Мы также рекомендуем регулярно открывать дверцу топочной камеры в течение первых двух часов розжига, чтобы прокладка не прилипла к эмали.

Топливо

Данные камины Varde топятся дровами с содержанием влаги не более 20% и размером, подходящим под параметры топочной камеры. При топке камина влажным деревом, выделяется большое количество сажи и расходуется больше топлива. Свежесрубленное дерево не подходит для топки, так как содержит 60-70% влаги. Дереву необходимо отлежаться в хорошо проветриваемом сарае два года перед использованием.

Не используйте для топки! - Подумайте об экологии

Также никогда не используйте для топки токсичные материалы, такие как ДСП, окрашенная или пропитанная древесина. Использование большого количества топлива, чем рекомендовано в таблице ниже, приведет к перегрузке камина и повышению температуры в дымоходе, а также снижению КПД. Это может привести к повреждению как дымохода, так и камина, а также к отмене гарантии.

Дерево для розжига

Длина: 25 –30 см
Диаметр: 2-5 см
Загрузка: 1,3 кг
(примерно 10-12 тонких поленьев)

Дерево для горения

Длина: 25-30 см
Диаметр: 7-9 см
Нормальное количество: 1.3 кг/час (2 полена)
Максимальное количество: 2.0 кг/час (максимально 3 полена за раз. Максимально 1.5 кг за раз)

Розжиг сверху вниз



В случае одинаковой тяги дымохода, рекомендуется следующее количество топлива:

| Кол-во топлива (кг) | Регулятор подачи первичного воздуха открыт на (%) | Регулятор подачи воздуха для горения открыт на (%) | Номинальная мощность (кВ) | Тяга дымохода (Па) | Эффективность $[\geq i \%]$ | Интервал подкладки дров при номинальной мощности (минут) |
|---------------------|---|--|---------------------------|--------------------|-----------------------------|--|
| 1,3 | 0 | 50 (почти открыт) | 6,1 | 12 | 82% | 45 |

Обслуживание

Как и любое оборудование, камин нуждается в обслуживании. Камин чистят только в остывшем состоянии. Для чистки внешней облицовки камин используйте влажную тряпку. Удаляйте из топочной камеры золу, сажу и пепел. Выньте отражательную пластинку для чистки. Убедитесь, что дымоход чист и ничто не мешает прохождению дыма. Проверьте, не изношены ли уплотнительные швы топочной камеры и зольник. Замените их, если они более не пригодны. Кроме того, не забывайте смазывать дверные петли по мере необходимости.

Стекло

Протирайте стекло средством Varde Glas Cleaner, которое можно приобрести в магазинах, продающих камины Varde. Регулярно опорожняйте **зольник**. Золу можно высыпать в обычное мусорное ведро при условии, что в нем нет горячих углей. Если не можете почистить камин самостоятельно, свяжитесь с Вашим дилером или специалистом. Очень важно после долгого периода неиспользования камин, убедиться, что камин и дымоход чисты.

При перегреве камин его эмаль может потрескаться. Трещины можно замазать специальной краской Senotherm® , которую можно приобрести у Вашего дилера.

Пластины в топочной камере, вермикулитовые пластины, со временем изнашиваются, как и пластина, направляющая дым. Случайная поломка пластины, например после удара поленом, не повлияет на качество горения. Пластину необходимо заменить, когда дыра в ней достигнет диаметра примерно 5 мм.

Используйте только оригинальные запасные части от Varde Ovne A/S.

Дверца топочной камеры закрывается автоматически с помощью пружины. Во многих странах это обязательное требование. Пружина крепится к откидной части дверцы. Ее можно снять по Вашему желанию.

Не вносите никаких несанкционированных изменений в камин.

Будьте осторожны, во время топки все внутренние части камин сильно нагреваются.

ВАЖНО!!

Возгорание в дымоходе

При возникновении возгорания в дымоходе, прекратите подачу воздуха в топочную камеру и свяжитесь с пожарной службой (в большинстве случаев возгорание прекращается после ограничения подачи воздуха). После ликвидации пожара свяжитесь со специалистом для проверки камина и дымохода.

Решение проблем.

Выброс дыма в помещение:

- Недостаточная тяга в дымоходе.
- Убедитесь, что дымоход и воздуховод чисты.
- Убедитесь, что высота дымохода верная.

На стекле или дымоходе накапливается сажа:

- Дрова слишком влажные.
- Недостаточно вторичного воздуха для горения.
- Возможно Вы слишком рано перекрыли подачу воздуха при розжиге.
- Огонь в топочной камере всегда должен быть ясным.

Камин не отдает тепло:

- Дрова влажные (вся энергия тратится на то, чтобы их высушить) или плохого качества.
- Проверьте положение дымоотводной пластины и убедитесь, что ничто не мешает прохождению дыма.
- Недостаточно воздуха для горения.

Слишком интенсивное горение:

- Уплотнительные швы дверцы топочной камеры или зольника не герметичны и нуждаются в замене.
- Слишком сильная тяга в дымоходе, установите заслонку.
- Убедитесь, что подача воздуха для горения прекращена.

Колосниковый диск заело:

- Убедитесь, что в диск не зажевал кусочки дерева, гвозди или нечто подобное.
- Проверьте, в верном ли положении находится рычаг диска.



Переработка

Упаковка

По экологическим соображениям упаковку следует утилизировать вместе с бытовыми отходами. Упаковка на 100% пригодна для вторичной переработки.

Керамическое стекло

Керамическое стекло необходимо сдать на хранение в местный центр переработки отходов (вместе с керамикой и фарфором).

Вермикулит

Вермикулитовые пластины камина необходимо сдать на хранение в местный центр переработки отходов.

Запасные части

Вам могут понадобиться следующие запасные части:

Вермикулиновый набор, артикул.: 100307

Стекло, артикул.: 100683

Уплотнители для дверцы топочной камеры , артикул: 100351

Колосниковый диск, артикул.: 100471

Пружина для дверцы топочной камеры с винтами, артикул: 100359

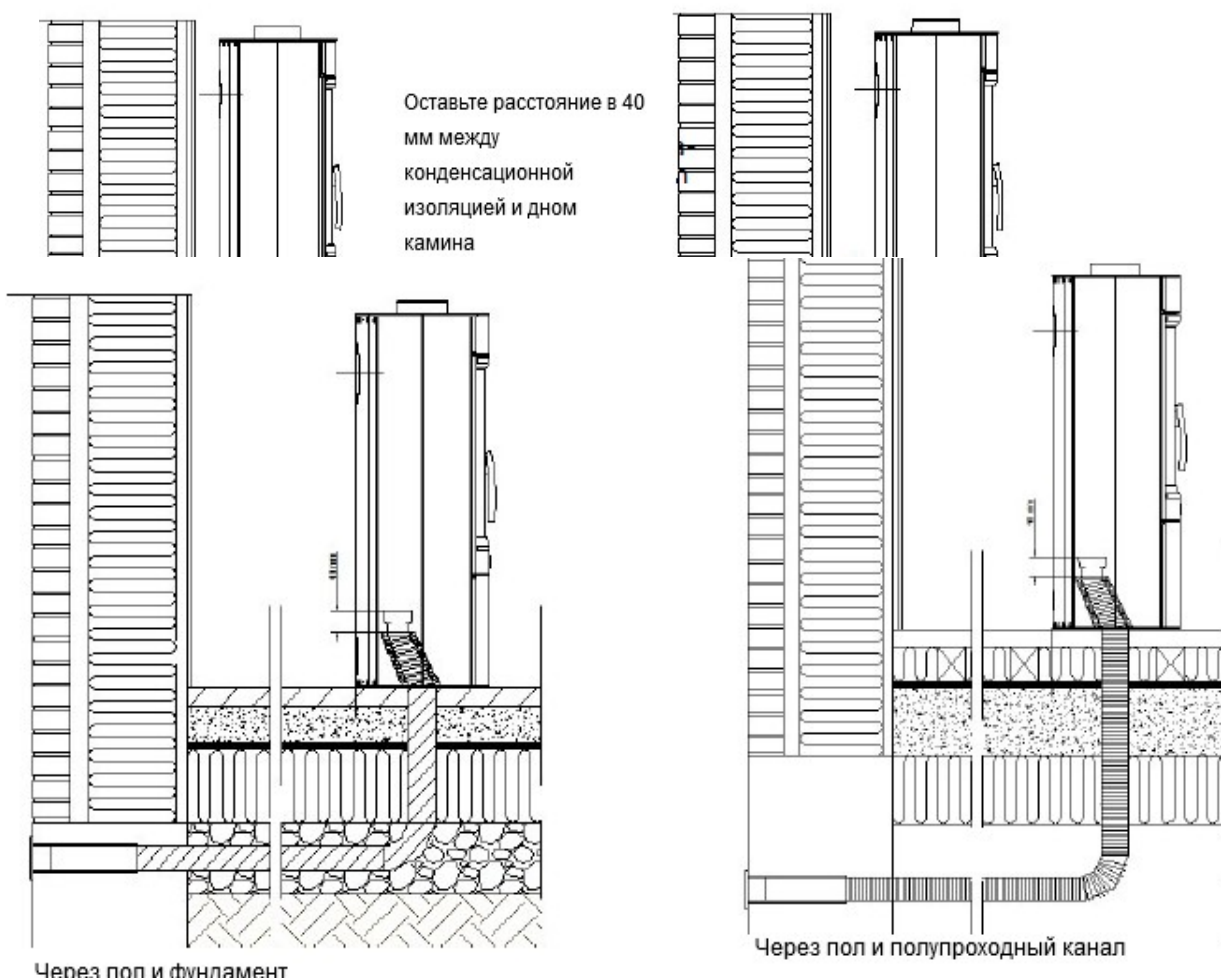
Подача свежего воздуха

В помещении, в котором расположен камин, необходима постоянная подача свежего воздуха. Для этого в данное помещение можно установить 1-2 вентилятора, при условии, что они будут открыты и ничто не будет мешать подаче воздуха.

Подача дополнительного воздуха

В комнату с установленным камином необходима дополнительная подача воздуха. Воздух может подаваться через вентиляционное отверстие во внешней стене или через воздуховод снаружи, который крепится к разъему под камином. Для горения необходимо ок. 20 м³/ч воздуха.

Диаметр наружного патрубка - 67 мм. Если длина трубы больше 1 м, то диаметр патрубка должен составлять 100 мм и вентиляционное отверстие в стене должно быть больше.



Гарантия

Мы гордимся тем, что поставляем только качественную продукцию, так как все камины **Varde** проходят тщательную проверку. Несмотря на это, может возникать производственный брак продукции, на который мы предоставляем **гарантию 5 лет**.

Гарантия не распространяется на:

- изношенные запасные части, такие как вермикулитовые пластины в топочной камере, пластина дымовых газов, стекло, уплотнители, чугунное дно камина и колосниковый диск;
- повреждения, произошедшие в результате неправильного использования, например, перегрева, неправильной установки, неправильного обслуживания или его отсутствия (см. инструкцию выше);
- повреждения из-за внешнего физического воздействия;
- затраты на транспортировку камина для выполнения его ремонта по гарантии;
- сборка/повторная сборка камина для выполнения его ремонта по гарантии;
- компенсация других повреждений, в том числе других частей камина.

Условия гарантии:

Данные инструкции также являются свидетельством Вашей гарантии. Гарантия не будет действовать без печати поставщика, информации о модели камина, регистрационного номера и даты покупки (если возможно, чека), указанных ниже. В случае возникновения гарантийного случая предоставьте данный документ Вашему поставщику.

Модель: _____

Регистрационный номер: _____

Дата покупки: _____

Подпись и печать поставщика

