

РУКОВОДСТВО ПО ЭКСПЛУАТАЦИИ  
**Электрокаменка напольная  
SteamGross (СтимГросс)**

# STEAMGROSS



версия 27.12.2021

Подробное изучение настоящего руководства  
до монтажа изделия является **ОБЯЗАТЕЛЬНЫМ!**



# ТЕПЛОДАР *Слагаемые успеха*

- Знать, предвосхищать и удовлетворять потребности рынка
- Обеспечивать высокие стандарты качества продукции
- Идти собственным путем, создавая инновационные решения

## О КОМПАНИИ:

Компания «Теплодар» разрабатывает и производит отопительное и печное оборудование с 1997 года. Творческий подход на всех этапах производственного процесса, тщательный выбор поставщиков и пристальное внимание к потребностям покупателя — вот базовые принципы работы компании. Сегодня в ассортименте завода более 50 базовых моделей и более 100 модификаций. Различная по назначению, дизайну, конструкции и мощности продукция компании «Теплодар» надежна, экономична, долговечна.

Соотношение цены и качества продукции компании «Теплодар» делают ее популярной на Российском рынке, а также в странах СНГ.



<b>1</b>	<b>Общая информация.....</b>	<b>2</b>
1.1	Устройство и принцип действия .....	3
1.2	Технические характеристики.....	4
<b>2</b>	<b>Монтаж электрокаменки.....</b>	<b>4</b>
2.1	Выбор электрокаменки и подготовка парильного помещения.....	4
2.2	Установка электрокаменки.....	6
2.3	Установка пульта управления.....	7
2.4	Электромонтаж.....	8
<b>3</b>	<b>Эксплуатация электрокаменки.....</b>	<b>9</b>
3.1	Укладка камней.....	9
3.2	Нагрев.....	9
3.3	Парение и парогенерация.....	9
3.4	Требование к воде.....	10
3.5	Возможные неисправности и их устранение.....	10
<b>4</b>	<b>Гарантийные обязательства.....</b>	<b>11</b>
<b>5</b>	<b>Транспортирование и хранение .....</b>	<b>12</b>
<b>6</b>	<b>Утилизация.....</b>	<b>12</b>
<b>7</b>	<b>Паспорт изделия.....</b>	<b>12</b>
7.1	Комплект поставки.....	12
7.2	Перечень запасных частей и комплектующих поставляемых по отдельному заказу.....	13
7.3	Свидетельство о приемке.....	13
7.4	Свидетельство о продаже.....	13
7.5	Свидетельство о монтаже.....	14
7.6	Отметка о гарантийном ремонте.....	14

Уважаемый покупатель! Компания «Теплодар» поздравляет Вас с правильным выбором. Вы приобрели напольную электрокаменку со встроенным парообразователем «SteamGross» (СтимГросс), способную создавать уникальный микроклимат в сауне широкого диапазона температур и влажности.

Электрокаменки собственной разработки компании «Теплодар» и оригинальной конструкции производятся в соответствии с техническими условиями, техническим регламентом таможенного союза ТР ТС 004/2011 «О безопасности низковольтного оборудования».

Настоящее руководство по эксплуатации (далее по тексту РЭ) распространяется на модельный ряд напольных электрокаменок «SteamGross» (СтимГросс) и содержит сведения о конструкции, параметрах изделия, устройстве и работе, а так же правила безопасной эксплуатации, технического обслуживания и хранения.

**ВНИМАНИЕ!** После приобретения электрокаменки и до ее установки, монтажа и начала эксплуатации внимательно изучите данное РЭ. Лица, не ознакомившиеся с РЭ до монтажа эксплуатации и обслуживания напольной электрокаменки не допускаются!

РЭ включает в себя сопроводительные документы, требующие заполнения торгующей и монтажной организациями. Это необходимо для вступления в силу гарантийных обязательств.

**ВНИМАНИЕ!** Требуйте заполнения соответствующих разделов РЭ торгующими организациями. Помните, в случае не заполнения торгующей организацией свидетельства о покупке, гарантия исчисляется с момента изготовления изделия.

## 1 ОБЩАЯ ИНФОРМАЦИЯ

Напольная электрокаменка с функцией парообразования «SteamGross» (СтимГросс) предназначена:

- Для нагрева и поддержания заданной температуры в парильном помещении.
- Для непрерывной генерации пара в блоке парообразования с управлением расходом воды посредством пульта управления или в ручном режиме.
- Для получения пара от камней.

Напольная электрокаменка «SteamGross» серийно выпускается в трех модификациях:

**SteamGross 1** (СтимГросс 1) 10кВт;

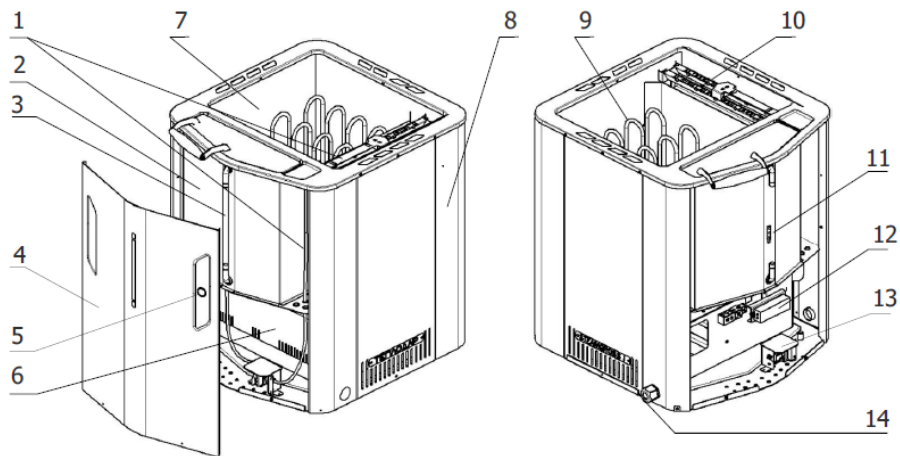
**SteamGross 2** (СтимГросс 2) 13кВт;

**SteamGross 3** (СтимГросс 3) 16кВт.

Управление режимами нагрева и парообразования в электрокаменке производится с помощью пульта управления (далее по тексту ПУ). ПУ на основе данных, поступающих с температурного датчика, производит автоматическое включение или отключение ТЭНов электрокаменки, тем самым поддерживая заданный микроклимат. Регулировка влажности в помещении осуществляется путем задания количества включений/отключений электронасоса. Также ПУ позволяет настроить время и дату начала работы электрокаменки и продолжительность ее работы.

Электрокаменка SteamGross (СтимГросс) оснащена нагревательными элементами итальянского производства повышенного ресурса, изготовленными из специального жаропрочного сплава Incoloy 800.

## 1.1 Устройство и принцип действия



**Рисунок 1 - Основные элементы и составные части напольной электрокаменки SteamGross (СтимГросс)**

1 – Система подачи воды; 2 – Бачок с крышкой; 3 – Индикатор уровня воды; 4 – Панель лицевая; 5 – Кнопка активации парогенератора; 6 – Коробка клеммная; 7 – Внутренний корпус; 8 – Облицовка с рамкой; 9 – ТЭНы; 10 – Блоки парогенерации; 11 – Светодиод; 12 – Блок питания; 13 – Насос; 14 – Кабельный ввод

### **Электрокаменка состоит из следующих модулей:**

- Внутренняя несущая конструкция.
- Бачок с крышкой.
- Облицовка с рамкой.
- Электрический блок (ТЭНы, насос, кнопка включения парогенератора, цепь подсветки).

Внутреннее пространство электрокаменки разделено на две зоны: зону загрузки камней и зону генерации пара.

Четыре ТЭНа, расположенные в зоне загрузки, находятся в непосредственном контакте с камнями. Вся энергия, выделяемая ТЭНами, идет на нагрев камней и парильного помещения. В зоне генерации пара расположены два ТЭНа, помещенные в блоки парогенерации. Над ними размещена система распределения воды, состоящая из трубки и фитиля.

Блок парогенерации состоит из двух парогенераторов, собранных в короб, охватывающий ТЭН. Для распределения воды в нём имеется полочка с фитилём, по капиллярам которого вода, попадающая внутрь блока, распределяется по парогенераторам. В каждом парогенераторе вода нагревается до температуры кипения.

Смесь пара с мелкодисперсными брызгами кипящей воды выбрасываются во внутреннюю полость, где происходит перегрев пара (сушка) до температуры более 350° С.

Принцип действия блока парогенерации приведен на рисунке 2. Парогенератор защищен патентом РФ №2310135 и евразийским патентом №015216.

В передней части электрокаменки расположен бачок. В его верхней части смонтирована откидывающаяся крышка с деревянной ручкой. Бачок оборудован вертикальным индикатором уровня воды в баке с подсветкой.

Бачок является частью системы подачи воды на парогенератор. Также система включает в себя трубопровод и электромагнитный насос непрерывного типа.

Активация насоса производится вручную при помощи кнопки на центральной панели, либо при помощи ПУ.

Передняя панель каменки выполнена съемной для удобства обслуживания и подключения каменки.

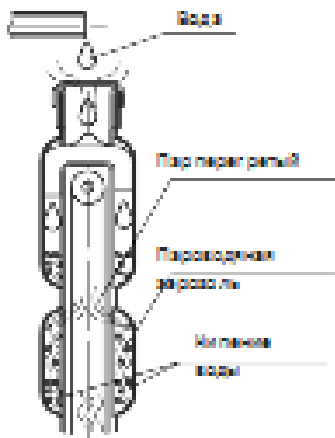


Рисунок 2 - Принцип действия блока парогенерации

## 1.2 Технические характеристики

Таблица 1 - Технические характеристики Напольной электрокаменки

Характеристики	SteamGross 1 (СтимГросс 1)	SteamGross 2 (СтимГросс 2)	SteamGross 3 (СтимГросс 3)
Мощность, кВт	10	13	16
Количество ТЭН	6		
Объем парильного помещения, м <sup>3</sup>	до 15	до 19	до 24
Вес камней, кг	55	55	55
Паропроизводительность, л/час	до 6	до 6	до 6
Вес каменки нетто (без камней), кг	39,5	39,5	39,5
Температура генерируемого пара, не менее, °С	400	400	400
Время выхода на режим генерации сухого пара не более, минут	5	5	5
Тип пульта управления	ПУ - 3	ПУ - 4	ПУ - 4
Напряжение питания, В	~380 3N		

## 2 МОНТАЖ ЭЛЕКТРОКАМЕНКИ

### 2.1 Выбор электрокаменки и подготовка парильного помещения

Перед началом работ ознакомьтесь с настоящим руководством и проверьте следующие условия:

- Мощность электрокаменки соответствует объему парильного помещения.
- Имеется достаточное количество хороших камней.
- Параметры электропроводки (напряжение, параметры автомата защиты, сечение проводов) соответствуют нормам, приведенным в таблице 2.
- При расположении каменки выполняются условия минимальных расстояний, изображенных на рисунке 3.

**ВНИМАНИЕ!** Значения объема парильного помещения в таблице 2 запрещается превышать или занижать. Значения минимальных расстояний, указанные на рисунке 3, необходимо соблюдать, т. к. пренебрежение ими может привести к возникновению пожара. В сауне может быть установлена только одна каменка.

В парильном помещении с электрическим нагревом все массивные теплоемкие стенные поверхности, (кирпич, бревно, брус, штукатурка и т. д.) необходимо теплоизолировать.

Вентиляция, требования к конструкции, эксплуатации, материалам сауны должны удовлетворять следующим нормативным документам:

- СП 7.13130.2013 «Отопление, вентиляция и кондиционирование».
- СП 4.13130.2013 «Системы противопожарной защиты».
- Постановление Правительства РФ от 25.04.2012 №390 (ред. от 06.04.2016) «О противопожарном режиме» вместе с «Правилами противопожарного режима в Российской Федерации».
- СНиП 31-01-2003 «Здания жилые многоквартирные».

**ВНИМАНИЕ!** Запрещается устанавливать ПУ и электрокаменку в помещении, не отвечающих требованиям пожарной безопасности (СНиП 31-05-2003).

**ВНИМАНИЕ!** Прибор не предназначен для использования лицами (включая детей) с пониженными физическими, сенсорными или умственными способностями или при отсутствии у них жизненного опыта или знаний, если они не находятся под присмотром или не проинструктированы об использовании прибора лицом, ответственным за их безопасность.

После теплоизоляции помещения мощность каменки устанавливается в соответствии с объемом сауны (см. таблицу 2). Если в сауне присутствуют такие неизолированные стенные поверхности, как кирпич, стеклокирпич, бетон или кафель, к объему сауны необходимо прибавить 1.2 м<sup>3</sup> за каждый квадратный метр такой поверхности, после чего мощность выбирается согласно таблице.

Бревно или брус – очень теплоемкий материал, таким образом, бревенчатые стены нагреваются медленно. Значение объема в таком случае необходимо умножить на 1.5 и выбрать на основе нового значения мощность каменки.

Важным параметром сауны является эффективный воздухообмен. Любая сауна должна быть снабжена приточно – вытяжной системой вентиляции. В зависимости от типа вентиляции (принудительного или естественного) выбирается расположение приточно-вытяжных отверстий. Также возможно размещение перекрываемого отверстия в верхней части парильного помещения для осуществления просушки сауны.

При расположении вытяжного отверстия в мойке, проем под дверь в парильном помещении должен быть не менее 100мм.

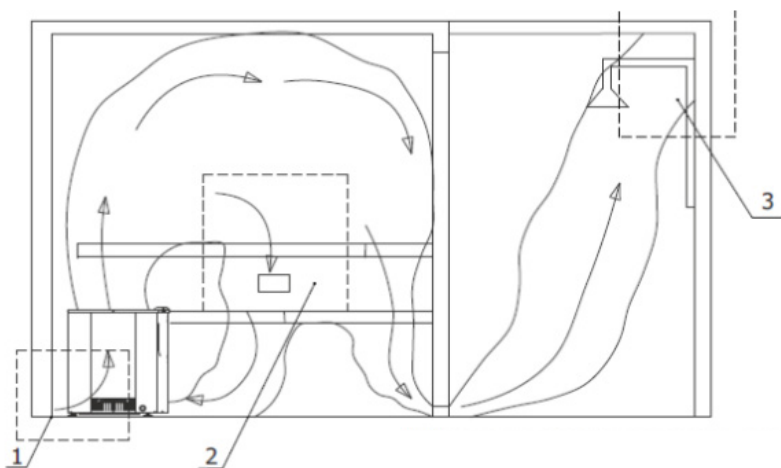
Сечение люков для вентиляции рассчитывается в зависимости от объемов парилки и мощности электрокаменки. Чем больше объем парилки и мощнее электрокаменка, тем больше сечение люков для вентиляции:

- 4-6 м<sup>3</sup> - 100x100 мм.
- 8-12 м<sup>3</sup> - 150x150 мм.
- 14-18 м<sup>3</sup> - 200x200 мм.
- 20-30 м<sup>3</sup> - 300x300 мм.

На рисунке 3 изображен пример обеспечения воздухообмена в сауне.

Таблица 2 - Параметры монтажа напольных электрокаменок типа SteamGross (СтимГросс)

Тип, модель, размеры	Мощность, кВт	Парильное помещение			Минимальные расстояния, мм (см. Рисунок 4)			Сечение кабелей		Ток автомата защиты (А)
		Объём (м <sup>3</sup> )		Высота, мин мм	А, мм	В, мм	С, мм	Соединительный (в том числе к пульту управления) (мм <sup>2</sup> )	К датчику температуры (мм <sup>2</sup> )	
Габариты (мм): длина=580 ширина=533 высота=643		min м.куб	max м.куб							
1	10	8	14	1900	200	200	1250	5x2,5	4x0,25	3x20
2	13	11	18	2100	200	200	1450	5x4	4x0,25	3x32
3	16	15	24	2100	200	200	1450	5x4	4x0,25	3x32


**Рисунок 3 - Обеспечение естественной приточно – вытяжной вентиляции в сауне**

1 – Зона расположения приточного люка; 2 – Зона расположения вытяжного люка; 3 – Зона расположения вытяжного люка в мойке

## 2.2 Установка электрокаменки

Электрокаменка устанавливается на 4 регулируемые ножки на пол. Изменяя высоту ножек, необходимо компенсировать неровности пола так, чтобы каменка оказалась в устойчивом положении. Высота ножек изменяется выкручиванием.

При установке необходимо соблюдать расстояния безопасности, указанные в таблице 2 и рисунке 4.



Непосредственно над электрокаменкой под потолком следует устанавливать несгораемый теплоизоляционный щит. Расстояние между щитом и обшивкой потолка должно быть не менее 50мм.

После установки смонтируйте ручку деревянную (поставляется в комплекте) как показано на рисунке 5.

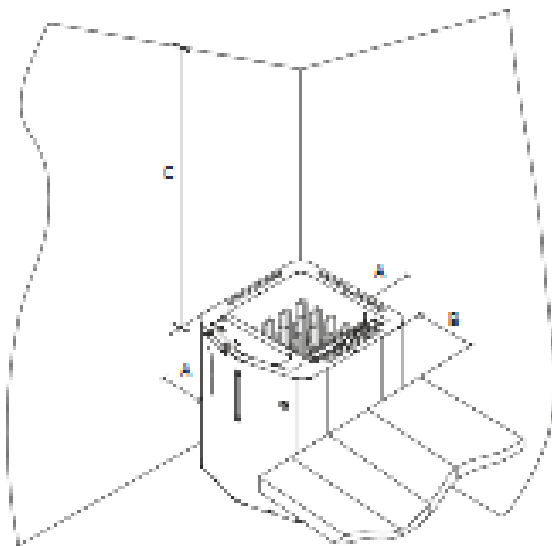


Рисунок 4 - Расстояния безопасного расположения каменки в сауне

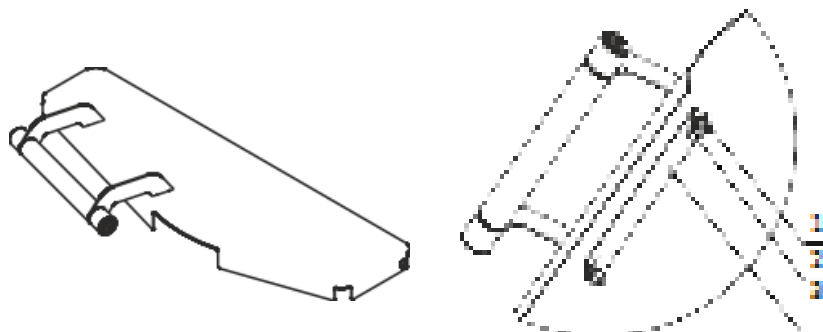


Рисунок 5 - Сборка ручки бачка

1 – Винт М4х6; 2 – Гайка колпачковая М4; 3 – Крепежная пластина

## 2.3 Установка пульта управления

**ВНИМАНИЕ!** Подключение электрокаменки осуществляется ТОЛЬКО через пульт управления. Рекомендуем оригинальный пульт управления производства компании «Теплодар» модели ПУ (не входит в комплект поставки).

Монтаж и подключение пульта управления подробно описаны в руководстве по эксплуатации и установке на соответствующий тип ПУ.

## 2.4 Электромонтаж

Схема подключения электрокаменки приведена на рисунке 6. Подключённый к электрокаменке кабель необходимо вывести через кабельный ввод в одном из боковых отверстий с нужной вам стороны. Противоположное отверстие заглушить втулкой, приложенной к комплекту.

**ВНИМАНИЕ!** Подключение каменки к электросети должно осуществляться только квалифицированными специалистами с группой допуска до 1000В.

Каменка подсоединяется к соединительной коробке в стене сауны либо напрямую к автомату защиты за пределами сауны. Для подключения каменки рекомендуется использовать кабель типа ПРКС (H07RN-F в международной классификации). Количество жил и площадь сечения кабеля указаны в таб. 2.

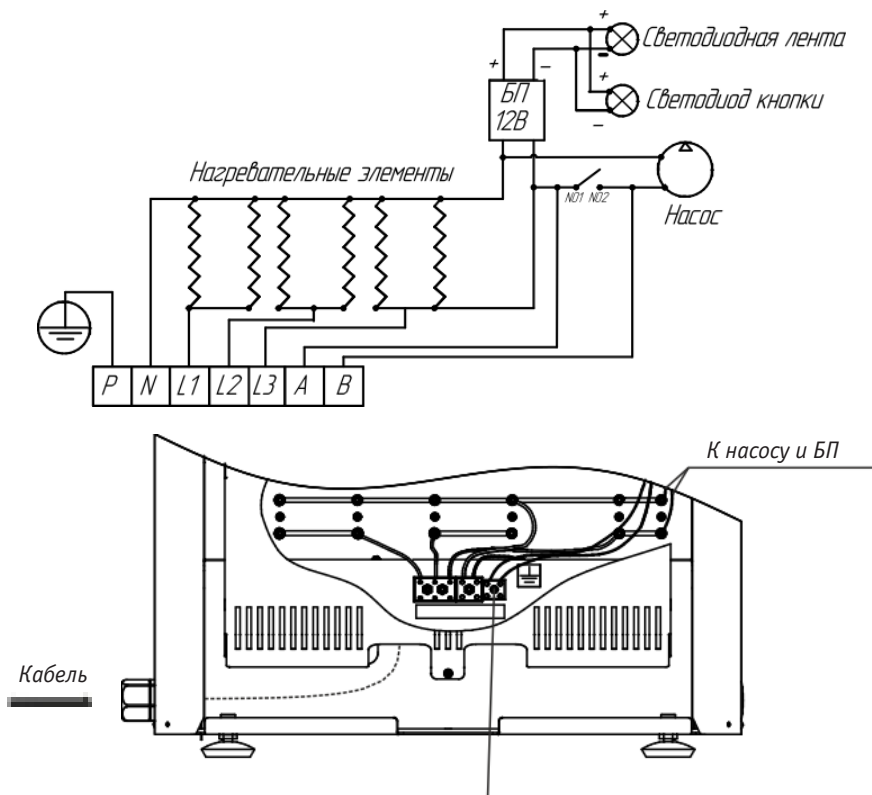


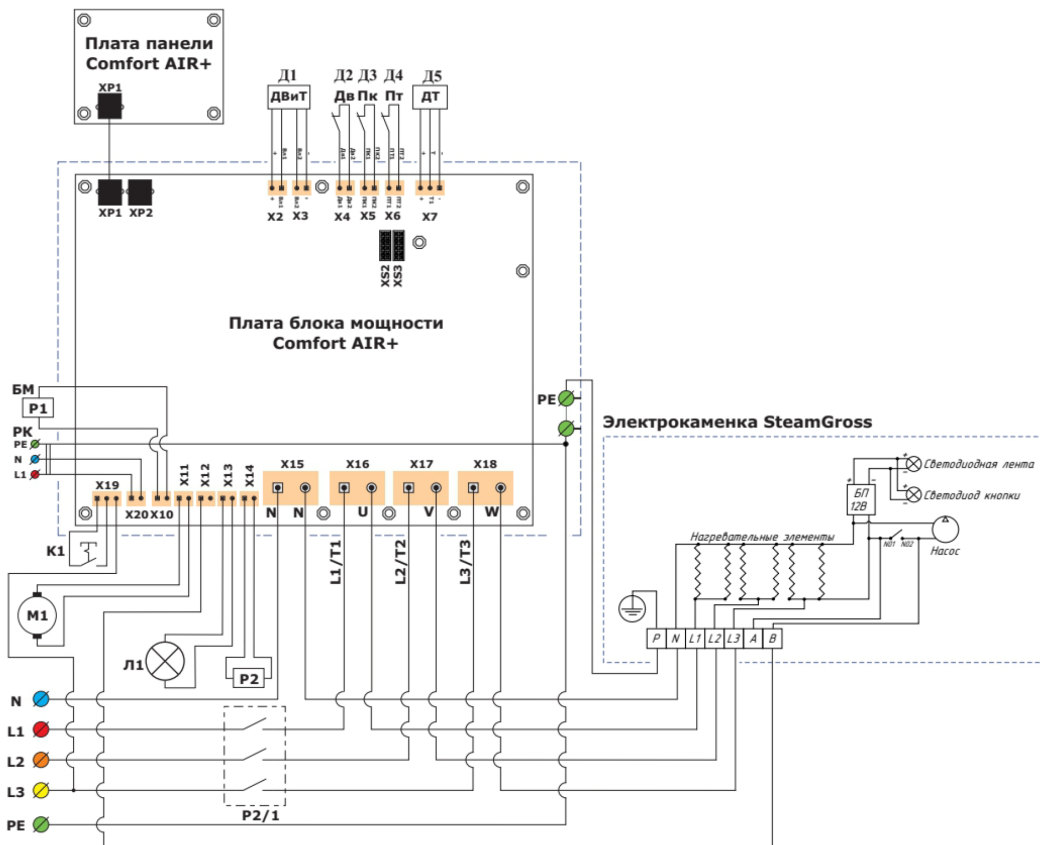
Рисунок 6 - Схема подключения

Соединительную коробку либо место прохождения кабеля через стену рекомендуется располагать на расстоянии не более 50-60 см. от пола. Кабель должен выдерживать при полной нагрузке температуру 170°C.

Не рекомендуется подключать питание каменки через устройство защитного отключения (УЗО).

**ВНИМАНИЕ!** Запрещено использовать электрокаменку без заземления!

# ВНИМАНИЕ! Схема подключения блока мощности пульта Comfort Air+ к электрокаменке SteamGross™



## Схема подключения блока мощности пульта Comfort Air+ к электрокаменке SteamGross™

**ВНИМАНИЕ!** Для обеспечения функционирования пульта в режиме «Нагрев с паром» необходимо к блоку мощности подключить датчик влажности Д1

**ВНИМАНИЕ!** При включенном на пульте режиме «нагрев с паром» рекомендуется не пользоваться кнопкой ручного управления паром, установленной на электрокаменке .

**ВНИМАНИЕ !** Мощность нагрузок, подключаемых к пульту, не должна превышать величин указанных в таблице.

### Параметры входов и выходов блока мощности Comfort Air+

Обозначение входа / выхода (рис.6а)	Наименование входа / выхода	Параметры нагрузки		Примечание
		Напряжение электропитания (АС),В	Мощность, кВт	
M1	Двигатель вентиляции парильного помещения	230	0,1	
M2	Двигатель <u>парообразователя электрокаменки</u>		0,1	
L1	Лампа освещения парильного помещения		0,1	
P2	Обмотка силового контактора электропитания каменки		0,15	
P1	Обмотка контактора дополнительного блока мощности		0,15	
U	Клеммы подключения <u>ТЭН</u>		6	
V			6	
W		6		
D2	Датчик открытой двери	Сухой контакт	При отсутствии датчиков установить перемычки	
D3	Датчик перегрева парильного помещения			
D4	Датчик перегрева <u>ТЭН</u>			
<u>PK</u>	Клеммы для подключения розетки блока питания <u>GSM</u> модуля	230	0,070	
D1	Датчик влажности			Si7021 <u>Adafruit</u> 3251
D5	Датчик температуры			DS1820

### Дополнительное оборудование

Наименование	Характеристика
Блок питания <u>GSM</u> модуля	Сетевой блок питания (адаптер) 5В/2А с коннектором 5,52x2.1 мм (центральный контакт - «плюс» вых одного напряжения)
Антенна для <u>GSM</u> модуля	Сопrotивление: 50 Ом, диапазон: 900/1800 МГц, разъем: <u>SMA</u> («папа»)
Элемент питания	Элемент питания типоразмера CR2032 с вых одним напряжением 3 вольта

**ВНИМАНИЕ !** Блок питания GSM модуля, антенна для GSM модуля, элемент питания в комплект поставки не входит.

## 3 ЭКСПЛУАТАЦИЯ ЭЛЕКТРОКАМЕНКИ

### 3.1 Укладка камней

Необходимо использовать камни фракции 40-70 миллиметров, рекомендуемые к применению в бане (жадеит, талькохлорит, диабаз и т.д.)

Запрещается использование известняка или мрамора, который разрушается под воздействием высоких температур и кипящей воды, а также гранита, в состав которого могут входить радиоактивные вещества и ядовитые соединения, например полевые шпаты – сульфиды металлов.

Укладка осуществляется на подкаменник между нагревательными элементами. Вес камней должен распределяться равномерно по всему объему зоны загрузки.

Необходимо максимально снизить давление камней на нагревательные элементы во избежание их деформации и снижения срока службы: размещать камни только в пространстве между нагревательными элементами на поверхности подкаменника так, чтобы камни поддерживали друг друга. Также нельзя вклинивать камни между нагревательными элементами.

Нельзя укладывать камни слишком плотно, чтобы не препятствовать прохождению воздуха через них. Не используйте слишком мелкие камни.

Уложенные камни должны полностью покрывать нагревательные элементы, но не обрывать высокую горку над ними (не выше верхнего габарита изделия).

### 3.2 Нагрев

При правильно выбранной мощности каменки нагрев сауны до рекомендуемой температуры парения (60-80°C) происходит за 30-60 мин (в зависимости от первоначальной температуры в помещении и качества изоляции).

При первом запуске каменка и камни могут распространять запах в течение первых 10-15 мин. Для удаления запаха сауна должна хорошо вентилироваться.

Температура и время нагрева могут быть заданы на пульте управления в соответствии с РЭ.

### 3.3 Парение и парогенерация

Напольная электрокаменка SteamGross (СтимГросс) оборудована функцией парообразования. Функция парообразования предназначена для постепенного повышения относительной влажности в сауне и поддержания желаемого микроклимата. На лицевой стороне каменки расположен бачок с индикатором уровня и откидной крышкой.

Запрещается использование функции парообразования без воды в бачке, т.к. работа электронасоса «всухую» резко снижает его срок службы.

Активация функции парообразования может осуществляться как с пульта, так и непосредственно на каменке (путем нажатия кнопки активации). Выключение осуществляется повторным нажатием на эту кнопку.

**ВНИМАНИЕ!** Перед запуском Электрокаменки настенной произвести осмотр парильного помещения на предмет оставленных легковоспламеняющихся предметов, а так же отсутствие на электрокаменке одежды, полотенец и других материалов закрывающих ТЭНы электрокаменки.

**ВНИМАНИЕ!** Лица под воздействием алкоголя, наркотических веществ не допускаются до парения и пользования электрокаменкой.

Пульт управления позволяет регулировать производительность парообразования и, соответственно, влажность в помещении. Способ регулирования подробно описан в руководстве к пульту управления.

Для получения максимального эффекта и избежания пролива воды, функцию парообразования рекомендуется включать через 15-20 мин после включения электрокаменки.

В процессе долгого использования функции парообразования возможны небольшие протечки воды снизу каменки, поэтому рекомендуется включать функцию парообразования не более чем на 30 мин.

**ВНИМАНИЕ!** Во время парения возникает шум 50-60 Дб из-за ускоренного испарения воды.

Также возможно применять парение «ударного» типа путем одновременной поддачи воды на раскаленные камни. Для этого рекомендуется выполнение следующих условий:

- Каменка должна быть полностью разогрета (температура камней более 300°C).
- Объем поддачи воды - не более 300 мл.
- Поддавать необходимо не более 2-3 раз подряд.
- Необходимо делать перерыв между поддачами не менее 10 мин.

**ВНИМАНИЕ!** Дети, инвалиды и лица со слабым здоровьем должны находиться в парильном помещении под присмотром. Лица с ограниченным здоровьем должны перед посещением парильного помещения проконсультироваться с врачом на наличие ограничений посещения бани и сауны. Предостерегайте детей от нахождения вблизи электрокаменки.

**ВНИМАНИЕ!** Перед парением детей проконсультируйтесь с врачом об ограничении возраста, температуры парения и количества времени.

**ВНИМАНИЕ!** Слишком долгое пребывание в горячей сауне вызывает повышение температуры тела, что может быть опасным для здоровья.

Излишнее количество поддаваемой воды на камни может вызвать ожоги горячим паром.

Не поддавайте воду на камни, когда вблизи находится человек, т.к. пар может вызвать ожоги.

### 3.4 Требование к воде

Для каменки и парогенератора необходимо использовать воду, отвечающую требованиям питьевой, в соответствии с ГОСТ Р 51232.

Превышение содержания кальция в воде (извести) приводит к образованию белого налета на деталях каменки. Также кальцификация камней может привести к ослаблению их свойств.

Повышенное содержание железа в воде вызывает коррозию и разъедание поверхности ТЭНов и металлических деталей каменки.

**ВНИМАНИЕ!** Использовать воду с повышенным содержанием хлора, а также морскую воду запрещается.

### 3.5 Возможные неисправности и их устранение

Таблица 3

НЕИСПРАВНОСТЬ	ПРИЧИНЫ	УСТРАНЕНИЕ
Парильное помещение не нагревается до желаемой температуры	Плохая теплоизоляция помещения	Проверить теплоизоляцию и вентиляцию помещения
	Не нагревается ТЭН	Последовательно проверить: <ul style="list-style-type: none"> <li>- Наличие напряжения</li> <li>- Исправность подводящего кабеля/контактов</li> <li>- Исправность ТЭН (проверить целостность, проверить сопротивление:                             <ul style="list-style-type: none"> <li>1,67 кВт — 29 Ом±5%</li> <li>2,67 кВт — 18,1 Ом±5%</li> </ul> </li> </ul>

Не работает парогенератор.	Неисправен насос.	Проверить напряжение и целостность электрической цепи насоса.
	Проливается Блок парообразования.	Проверить систему подачи воды на наличие утечек. Проверить трубку непосредственно над блоками парообразования: выход должен располагаться по центру между ними. Установить трубку в нужное положение (только в холодн. состоянии!). Проверить наличие фитиля.
Течь бачка.	Неплотные резьбовые соединения индикатора уровня.	Увеличить момент затяжки гаек индикатора уровня.
	Дефект сварочного шва.	Ремонт на специализированном предприятии.

#### 4. Гарантийные обязательства

Изделие соответствует требованиям безопасности, установленным действующими нормативно-техническими документами.

Гарантийный срок службы электрокаменки при использовании в домашних саунах составляет 12 месяцев со дня продажи через торговую сеть.

Гарантийный срок службы электрокаменки при использовании в саунах учреждений и предприятий составляет 3 месяца со дня продажи через торговую сеть.

**ВНИМАНИЕ!** При отсутствии в настоящем руководстве даты продажи и штампа торговой организации гарантийный срок исчисляется с даты выпуска изделия.

Срок службы каменки — не менее 10 лет. Изготовитель обязуется производить запасные части к электрокаменке в течение срока службы.

Критерий предельного состояния — прогар поверхности нагрева. Электрокаменку необходимо транспортировать в заводской упаковке.

При несоблюдении этого условия претензии по механическим повреждениям, полученным в результате транспортировки, не принимаются.

Все неисправности, возникшие по вине завода-изготовителя, устраняются бесплатно.

При утере данной инструкции гарантийный срок устанавливается с даты изготовления, которая указана на техническом шильде, расположенном на задней части изделия.

**ВНИМАНИЕ!** Запрещается самостоятельно проводить капитальный ремонт изделия.

**ВНИМАНИЕ!** Производитель оставляет за собой право вносить изменения в конструкцию изделия, не ухудшающие его потребительские свойства.

Гарантийные обязательства не распространяются на изделие и его составные части, если монтаж изделия был произведен потребителем самостоятельно, если неисправность вызвана полученными в процессе эксплуатации механическими повреждениями и/или повреждениями, вызванными неквалифицированным ремонтом и другим вмешательством, повлекшим изменения в конструкции изделия.

**ВНИМАНИЕ!** Претензии к работе изделия не принимаются, бесплатный ремонт и замена не производятся в следующих случаях:

- неисправность ЭК возникла в результате небрежного обращения;
- несоблюдение потребителем правил монтажа, эксплуатации и обслуживания;
- небрежное хранение и транспортировка изделия, как потребителем, так и любой другой сторонней организацией;
- изделие использовалось не по назначению;
- истечение гарантийного срока.

## 5. Транспортирование и хранение

Наша продукция может храниться в заводской упаковке в крытых помещениях без регулирования температурных условий с естественной вентиляцией (температура практически не отличается от уличной, нет брызг и струй воды, незначительное количество пыли).

Температура хранения должна быть в диапазоне от  $-60$  до  $+40^{\circ}\text{C}$  и относительной влажности не более 80%, согласно ГОСТ 15150-69 группа 3.

## 6. Утилизация

При выработке срока службы и наступления предельного состояния (разрушение стенок каменки) необходимо произвести демонтаж изделия, после чего произвести его утилизацию по правилам утилизации лома черного металла.

## 7. Паспорт изделия

### 7.1 Комплект поставки

Напольная электрокаменка SteamGross (СтимГросс)	1 шт.
Ручка деревянная с крепежной пластиной	1 шт.
Комплект крепежа	1 шт.
Кабельный ввод	1 шт.
Заглушка	1 шт.
Ножки регулируемые	1 шт.
Руководство по эксплуатации	1 шт.
Упаковка	1 шт.

Пульт управления не входит в комплект и поставляется по отдельному заказу.



## 7.2 Перечень запасных частей и комплектующих поставляемых по отдельному заказу

Наименование модуля	Электрокаменка напольная SteamGross (СтимГросс)		
	1	2	3
ТЭН	RE SAUNA 1670/220 Incoloy 800	RE SAUNA 1670/220 Incoloy 800  RE SAUNA 2670/220 Incoloy 800	RE SAUNA 2670/220 Incoloy 800
Пульт управления	ПУ - 3	ПУ - 4	ПУ - 4
Насос	AR-YCMP-02025		
Кнопка металлическая с подсветкой	GQ-22		
Система подачи воды	Трубка силиконовая 4x1; трубка медная Ду =6		
Парообразователь	Фирменный блок парообразования «Теплодар» ЭП.06.400.00		
Блок питания	Блок питания 12В		

## 7.3 Свидетельство о приемке

Электрокаменка: SteamGross (СтимГросс) \_\_\_\_\_

Дата выпуска: \_\_\_\_\_

Контролёр ОТК: \_\_\_\_\_

Упаковщик: \_\_\_\_\_

Электрокаменка изготовлена согласно конструкторской документации и соответствует:

**ТУ 3468-025-94893116-13**

По результатам испытаний признан годным к эксплуатации.

Разработчик и изготовитель: ООО «ПКФ Теплодар», Россия, г. Новосибирск, ул. Б. Хмельницкого, 125/1, тел.: 8 (383) 272-40-03, 363-04-68.

## 7.4 Свидетельство о продаже

Название торгующей организации: \_\_\_\_\_

Дата продажи: « \_\_\_\_ » \_\_\_\_\_ 20 \_\_\_\_

Штамп торгующей организации (при наличии): \_\_\_\_\_

К товару претензий не имею: \_\_\_\_\_

(подпись покупателя)

### 7.5 Свидетельство о монтаже

Виды работ	Дата	Название монтажной организации	Штамп монтажной организации	Ф.И.О. мастера	Подпись

### 7.6 Отметка о гарантийном ремонте

Описание дефекта \_\_\_\_\_

Причина выхода оборудования из строя \_\_\_\_\_

Произведенная работа по ремонту: \_\_\_\_\_

Дата ремонта «\_\_» \_\_\_\_\_ 20\_\_ г.

Название ремонтной организации: \_\_\_\_\_

Мастер \_\_\_\_\_ / \_\_\_\_\_ /

Контролёр качества \_\_\_\_\_ / \_\_\_\_\_ /



Авторизованные сервисные центры компании «Теплодар»

Область	Город	Организация
Алтайский край	с. Санниково	ИП Штраух М. В., ул. Луговая, д. 45/1, оф.1, Тел.: +7 (961) 999-86-80, maxusvvv@gmail.com, Часы работы: пн-пт 09:18, сб 09:00-17:00, вс 10:00-15:00
Владимирская область	Александров	ООО «Системы водоснабжения и отопления» ул. Геологов, 8, Часы работы: круглосуточно, Тел.: 8-800-775-0748, www.ремонтируем-котлы.рф
Кемеровская область	Кемерово	ООО «СТМ», пр-кт Комсомольский, д.72 к3, Часы работы: пн-пт 9:00-19:00, сб 9:00-17:00, Тел.: +7 (3842) 63-12-35, dubinin879@mail.ru
	Новокузнецк	ООО «Тепломатика», ул.Строителей, д.7, корп.9, Часы работы: пн-пт 09:00-18:00, Тел.: +7 (950) 589-66-55, +7 (950) 585-55-99, +7 (3843) 79-88-66, +7 (3843) 79-88-11, teplomatika@mail.ru
Краснодарский край	Краснодар	ИП Смышляев А. В. «Комфорт-Холл.РФ», ул. Уральская, д.83/1, Часы работы: пн-сб 09:00-18:00 вс 10:00-15:00, Тел.: +7 (918) 377-46-69, www.комфорт-холл.рф, comfort-holl@mail.ru
	Славянск-на-Кубани	ИП Крыхтин А.В., ул. Лермонтова, д.216А, Часы работы: пн-пт 08:00-18:00 сб-вс 08:30-16:00, Тел.: +7 (918) 482-07-56
Москва и Московская область	Москва	ООО «СтройИндустрияКомплект», Проезд Путевой, д. 3, стр. 1, оф. 500, Часы работы: пн-пт 10:00-19:00 сб 10:00-17:00, Тел.: +7 (499) 409-88-22,+7 (499) 408-22-11, +7 (905) 296-03-61, www.garant-tepla.ru
	Орехово-Зуево	ИП Лазарев С.И, с.Хотеичи, д.4, Часы работы: пн-пт 09:00-20:00, Тел.: +7 (916) 719-64-64
	Серпухов	ИП Зубкова Т.Н., ул. Юбилейная, 12, Часы работы: пн-вс 08:00-20:00, Тел.: +7 (909) 906-66-47
	Ступино	ИП Чернышов И.С., ул.Куйбышева, д.5, Часы работы: пн-пт 09:00-18:00, Тел.: +7 (917) 544-46-11
Нижегородская область	Нижний Новгород	СЦ ИП Крытьев И.И., ул. Пролетарская, д.10, Часы работы: пн-пт 09:00-18:00, сб 09:00-14:00, вс - выходной, Тел.: +7 (930) 277 44 90, sale@kotly-nnov.ru
Новосибирская область	Мошково	ИП.Грызунов А.В., ул.Советская, д.4А, Часы работы: пн-пт 9:00-18:00 сб-вс 9:00-15:00, Тел.: +7 (913) 950-97-99
	Новосибирск	ООО «СИБТЕПЛОХОЛОД», ул. Северная 4, помещение 8, Часы работы: пн.-пт. 9-19, сб. 10-15, Тел.: +7 (383) 380-10-50, СИБТЕПЛОХОЛОД.РФ
Оренбургская область	Оренбург	«ОТК Центр», Беляевское шоссе, д. 68, Часы работы: пн-пт 10:00-19:00, Тел.: +7 (3532) 59-08-99, +7 (3532) 30-60-52, +7 (3532) 30-60-49, algword@mail.ru, www.saxara56.рф
Псковская область	Псков	ИП Изотов А.В., ул.Олега Кошевого, д.23 кв.11, Часы работы: пн-пт 09:00-18:00, Тел.: +7 (921) 219-51-93
Республика Коми	Сыктывкар	ООО СанТехОптКоми, ул. Свободы, д.31, Тел.: +7 (8212) 400199, service@santehoptkomi.ru, Часы работы: пн-пт 9:00-18:00

<b>Область</b>	<b>Город</b>	<b>Организация</b>
Самарская область	Самара	«ПечноФ», ИП Файзов И.А., ул.Физкультурная, 90 (оф.169), Часы работы: пн-пт 10:00-17:00, Тел.: +7 (917) 038-76-53, +7 (846) 251-11-44,
Санкт-Петербург и Ленинградская область	Санкт-Петербург	«ОЧАГ», ИП Федосов М.В., Гражданский пр-кт, д.105, кор.1, кв.302, Часы работы: пн-пт 09:00-20:00, Тел.: +7 (921) 365-32-01, www.ochag.spb.ru, maxuto@mail.ru
	г.Пушкин	ООО «УютДом», Колокольный переулок д. 4 к 3, офис №2. Часы работы: пн-пт 10:00-19:00, тел. +7-981-803-40-48, <a href="http://teplohouse.ru/">http://teplohouse.ru/</a>
	Санкт-Петербург	ООО «ЭКОПЛАН», ул. Аннинское шоссе, д. 26 А, Часы работы: пн-пт 09:00-18:00, тел. +7(911)020-40-56, www.ecoplan.su
Свердловская область	Екатеринбург	ООО «Актив-ТермоКуб», ул. Донбасская, 24-4, Часы работы: пн-вс 09:00-18:00, Тел.: +7 (919) 391-48-01, www.termokub.ru
Смоленская область	Вязьма	КН-сервис, ИП Дубровский Николай Николаевич, ул. Спортивная, д. 13, Тел.: +7 (962) 199-00-99, Nikonel@yandex.ru, Часы работы: пн-пт 10:00-17:00
Татарстан	Казань	ООО «НПФ «Этон», ул. Ягодинская, д. 25, оф.439, Часы работы: пн-пт 08:00-16:00, Тел.: +7 (917) 237-30-51
Тюменская область	Тюмень	ИП Шабанов О.Е., ул. Республики, 142, Часы работы: пн-пт 10:00-19:00, сб 10:00-16:00, Тел.: +7 (906) 820-8260, pechstrou72@yandex.ru
Хакасия	Абакан	ООО «Теплосиб», ул. Пушкина, д. 213, Часы работы: пн-пт 9:00-17:00 Тел.: +7 (3902) 34-05-00, +7 (903) 917-15-55, +7(960) 776-59-69 teplosibabk@mail.ru
Ханты-Мансийский АО — Югра	Нижневартовск	ИП Слесаренко, ул. Мира, д. 3П, стр.1, Часы работы: пн-сб 10:00-19:00 вс 10:00-16:00, Тел.: +7 (3466) 672-372, www.teploaura.ru, info@teploaura.ru
	п.Приобье	ИП Рыбецкий Н.Н, ул. Сибирская д.15А, Часы работы: пн-пт 9:00-19:00, Тел.: 8(922)788-21-12
	Сургут	ИП Паренько Д.В., пр-кт Комсомольский, д. 13, Тел.: +7(3462)234-942, +7 (922)652-09-86, Часы работы: пн-пт 09:00-17:00
Чувашия	Чебоксары	ООО «ГК Термотехника», ул. Петрова, д. 6, стр. 2, Часы работы: пн-пт 8:00-17:00, Тел.: 8 (835)257-34-44, www.tt21.pro

Авторизованные сервисные центры (АСЦ) компании «Теплодар» предлагают своим клиентам комплекс услуг: проектирование, монтаж и сервисное обслуживание продукции «Теплодар» (гарантийное и постгарантийное). Специалисты АСЦ прошли обучение по монтажу и техническому обслуживанию продукции компании «Теплодар», что подтверждается фирменным сертификатом.

Авторизованные сервисные центры компании «Теплодар» уделяют большое внимание качеству сервисного обслуживания клиентов и реализуют целый комплекс мероприятий, направленных на повышение эффективности и скорости обслуживания. В АСЦ можно получить грамотную техническую консультацию по эксплуатации и монтажу оборудования, узнать о тонкостях настроек продукции «Теплодар».

Отличительные особенности сервисных центров «Теплодар»:

- Индивидуальный подход к каждому клиенту.
- Высокий уровень обслуживания.
- Оперативное решение задач.

**Список авторизованных сервисных  
центров компании «Теплодар»  
постоянно пополняется, адреса уточняйте на сайте:  
[www.teplodar.ru](http://www.teplodar.ru)**





**ТУ 3468-025-94893116-13**  
**ТС RU C-RU.AE88.B.01414**

По вопросам качества приобретенной продукции просим обращаться в  
Службу качества компании: тел (383) 363 04 81, **otk@teplodar.ru**

**ООО «ПКФ Теплодар»**, 630027, Россия, г. Новосибирск,  
ул.Б.Хмельницкого, 125/1, тел. 8 (383) 363-04-68,363-79-92  
Единый бесплатный номер: 8-800-775-03-07, [www.teplodar.ru](http://www.teplodar.ru)