



Инструкция по эксплуатации

**Печь-камин Leopard 9кВт,
на ножках**

Артикул: FB-LEOPARD/LEG

№№	Содержание	Стр.
1	Характеристики изделия	3
2	Важная информация об установке и использования изделия	4
3	Распаковка и сборка	5
4	Установка печи	6
5	Правила эксплуатации	8
6	Безопасность	11
7	Обслуживание	12
8	Устранение неисправностей	14
9	Гарантия	15

**СПАСИБО ЗА ПОКУПКУ ИЗДЕЛИЯ МАРКИ FIREBIRD,
ПОЖАЛУЙСТА, ВНИМАТЕЛЬНО ПРОЧТИТЕ ЭТУ ИНСТРУКЦИЮ
ПЕРЕД НАЧАЛОМ ИСПОЛЬЗОВАНИЯ**

Для вашей безопасности очень важно правильно установить печь. Соблюдайте осторожность при перемещении и монтаже печи. Она изготовлена из чугуна и имеет тяжелый вес - **154 кг**.

Чугунная печь-камин LEOPARD рекомендована для использования с системами дымоудаления(дымоходами), предназначенными для сжигания древесины и дровяных брикетов.

1. Характеристики изделия

Артикул		FB-LEOPARD/LEG
Вес, кг		154
Размеры(ШxГxВ), мм		577x417(без ручки)x755(без патрубка)
Диаметр патрубка, мм		150
Результаты тестирования сжигания закладки дров		
Характеристика		Значение
Время тестирования	час	1.0
КПД	%	81.3
Номинальная выходная мощность	КВт	9.0
Эмиссия CO (при 13 % O₂)	%	0.04%
Средняя температура дымовых газов	°C	297
Расход дымовых газов	г/с	5.9
Эмиссия C_nH_m (при 13 % O₂)	Нмг/м³	25
Эмиссия NO_x (при 13 % O₂)	Нмг/м³	101
Твердые частицы DIN Plus(при 13 % O₂)	Нмг/м³	38

Обратите внимание, что детали и спецификации, содержащиеся в настоящем документе, верны на момент публикации. Мы оставляем за собой право изменять спецификации в любое время без предварительного уведомления.

2. Важная информация об установке и использовании изделия



При установке печи необходимо соблюдать все местные правила, включая те, которые относятся к национальным и европейским стандартам.



Установка изделия должна осуществляться уполномоченными организациями, имеющими соответствующие допуски и сертификаты.



Использовать только для отопления жилых помещений.



Используйте только разрешенные виды топлива (древесину или брикеты из древесины). Не используйте продукты на нефтяной основе и не используйте изделие в качестве мусоросжигателя.



Печь-камин сильно нагревается во время работы, поэтому следует соблюдать осторожность. Толстые перчатки следует использовать для управления первичными/вторичными элементами управления или доступа внутрь печи для размещения топлива или удаления золы. Не кладите легковоспламеняющиеся предметы на печь или рядом с ней.



Нельзя топить печь-камин сверх проектной мощности. Это может привести к повреждению печи, поэтому следите за признаками перегрева - если какая-либо часть печи начинает светиться красным, печь находится в ситуации перегорания, и органы управления должны быть отрегулированы соответствующим образом. Никогда не оставляйте печь без присмотра на длительное время, предварительно не отрегулировав органы управления в безопасное положение. Необходимо всегда тщательно контролировать подачу воздуха.



Печь **ЗАПРЕЩАЕТСЯ** устанавливать в дымоход, который обслуживает другие устройства.



Не вносите несанкционированные изменения или модификации в печь.



Печь и дымоход необходимо регулярно чистить. Особенно важно проверять наличие засоров после длительного периода простоя. Рекомендуется, чтобы печь и дымоход регулярно обслуживал компетентный инженер.

3. Распаковка и сборка



Внимание: Из-за веса печи рекомендуется, чтобы распаковку и сборку выполняли два человека.

Распаковка

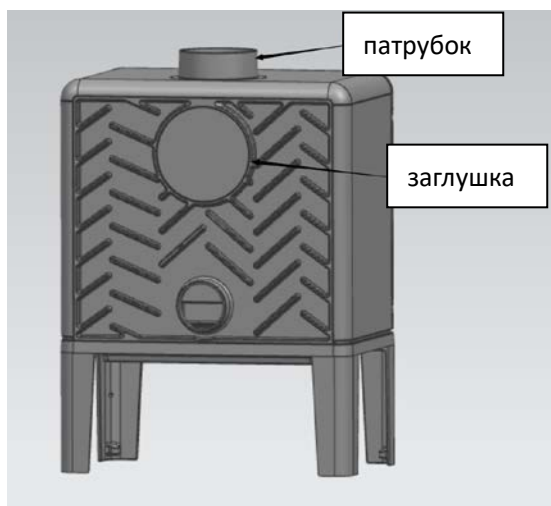
Перед сборкой проверьте содержимое по следующему списку и немедленно сообщите своему поставщику, если какие-либо детали отсутствуют.

- 1 x Печь-камин
- 1 x Патрубок с уплотнителем
- 1 x Верхний отсекагель А
- 1 x Верхний отсекагель В
- 1 x Заглушка дымохода
- 1 x Набор вермикулитовых пластин
- 1 x Комплект креплений
- 1 x Термостойкая рукавица
- 4 x Чугунная ножка

Сборка

Распакуйте печь и удалите упаковочные материалы. Откройте дверцу и извлеките зольник, патрубок дымохода и крепежную арматуру изнутри печи.

1. Установите печь вертикально и прикрепите патрубок дымохода, как показано на рисунке ниже, с помощью прилагаемых винтов. Убедитесь, что огнеупорная прокладка правильно установлена в основании адаптера дымохода.



- Установите заглушку в задней части печи, если требуется верхний выход дымохода. Если используется конфигурация дымохода с задним креплением, заглушка устанавливается на верхнюю часть печи, а патрубок дымохода - на заднюю панель.

4. Установка печи

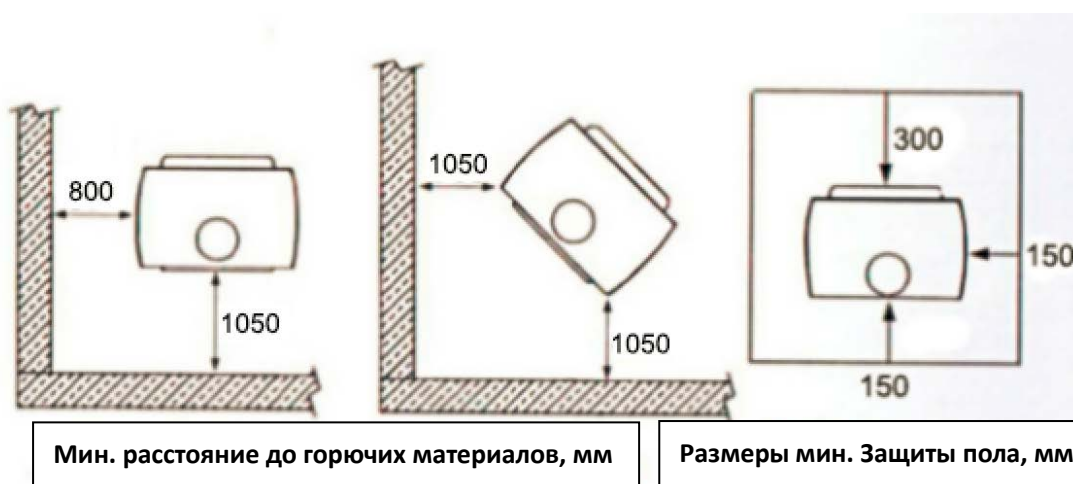
ПОЖАЛУЙСТА, ВНИМАТЕЛЬНО ПРОЧТИТЕ ЭТУ ИНСТРУКЦИЮ



Для вашей безопасности очень важно правильно установить печь. Производитель не несет какой-либо ответственности за неисправности, возникшие в результате неправильной установки или использования.

Безопасные расстояния

Печь должна устанавливаться на безопасном расстоянии от горючих материалов.



Рекомендуется устанавливать печь на расстоянии не менее 1050 мм от горючих материалов. Тем не менее, любая домашняя мебель должна находиться на расстоянии не менее 1050 мм, так как на нее может неблагоприятно воздействовать тепло.

Если печь должна быть установлена в негорючей нише, рекомендуется оставить зазор 150 мм сзади и по бокам для обслуживания и обеспечения циркуляции воздуха вокруг печи.

Из-за высокой температуры горячей печи следует использовать подходящее противопожарное ограждение для обеспечения дополнительной защиты. Никогда не оставляйте маленьких детей без присмотра в помещении с горячей печью.

Пол(основание)

При выборе пола или покрытия, на котором будет установлена печь, необходимо соблюдать национальные и местные строительные нормы. Пол должен выдерживать вес печи и негорючего защитного листа.

Дымоход

Печь поставляется с патрубком дымохода для верхнего или заднего подключения и крепежными винтами. Никогда не подключайте печь к общей системе дымохода(к которой подключены другие отопительные приборы).

Нельзя использовать дымоходы с меньшим поперечным сечением, чем выход из печи. Трубы дымохода не должны выступать в патрубок дымохода, чтобы не препятствовать потоку газа.

Необходимо предусмотреть дополнительный доступ к системе дымохода, чтобы обеспечить возможность очистки и обслуживания всех секций.

Выбросы дыма

Чтобы избежать проблем с дымоходом, ваша печь не должна гореть в режиме медленного горения(тления) более 12 часов без периода интенсивного горения.

При правильной установке и эксплуатации эта печь не выделяет дыма в помещение. Иногда может возникать поступление дыма при закладке дров. Нельзя допускать постоянного выделения дыма. Если выделение дыма продолжается, необходимо принять следующие немедленные меры:

1. Откройте окна и двери для проветривания комнаты.
2. Погасите огонь извлеките и безопасно утилизируйте топливо из печи.
3. Проверьте дымоход на наличие засоров и при необходимости прочистите.
4. Не пытайтесь снова зажечь огонь, пока причина не будет установлена и устранена. При необходимости обратитесь за профессиональной консультацией.

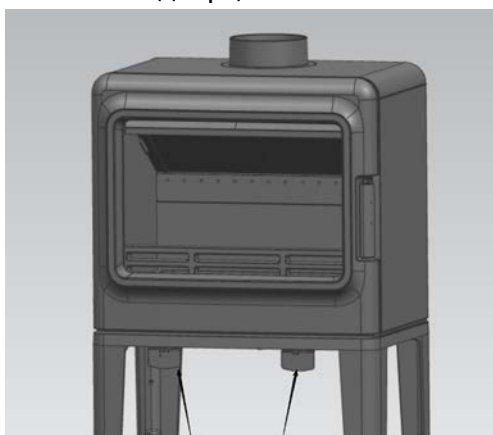
5. Правила эксплуатации

Управление

Количество тепла, выделяемого печью, регулируется с помощью регуляторов подачи воздуха, встроенных в переднюю часть печи.

Путем регулировки степени открытия регуляторов первичной подачи и вентиляционных отверстий для промывки воздуха устанавливается необходимый уровень горения.

Функция «очистки стекла» при использовании должна эффективно очищать внутреннюю поверхность стекла дверцы от копоти.



Управление первичной
подачей воздуха

Управление вторичной
подачей воздуха

ВНИМАНИЕ:



Температура, до которой нагреваются эти элементы во время работы, может привести к травме конечного пользователя. Поскольку они предназначены для регулировки во время работы, рекомендуется надевать защитные перчатки при работе с этими деталями.

Топливо

Печь предназначена для использования дров и древесных брикетов, но, как правило, все топливо должно быть сухим, а древесина должна быть хорошо выдержанной, чтобы ее влажность не превышала 20%. Использование влажных дров приведет к большому количеству отложений сажи и смолы в дымоходе и печи, и не приведет к выделению тепла, если тепловая энергия используется для вытеснения влаги из топлива.

ЗАПРЕЩАЕТСЯ ЖЕЧЬ влажную или необработанную древесину, древесину хвойных пород, строительную, окрашенную или обработанную древесину, или готовые изделия из древесины. Это приведет к неэффективному сжиганию

древесины и образованию избыточного дыма, сажи и смолы, которые будут осаждаться на внутренних поверхностях печи и дымохода, что может привести к возгоранию дымохода.

Перед розжигом

При первом использовании или после длительного перерыва в использовании убедитесь, что дымоход чист и не содержит засоров.

Убедитесь, что зольник пуст и находится на своем месте.

ВНИМАНИЕ:



В течение первых нескольких раз использования печи термостойкая краска будет отверждаться и может выделять небольшое количество дыма и запахов. Это совершенно нормально для такого типа приборов, и помещение должно хорошо проветриваться.

Чтобы помочь этому процессу и не повредить отделку печи, первые несколько раз использования новой печи огонь должен быть умеренным и не разжигаться до максимальных температур.

Розжиг печи

Поместите специальный розжиг или скрученную бумагу на решетку вместе с щепой и подожгите огонь с помощью каминных спичек или зажигалки.

Когда загорятся розжиг и щепа, оставьте дверцу приоткрытой примерно на 1-2 см, чтобы добиться хорошей тяги и избежать образования конденсата. Позвольте горячей растопке прогреть дымоход.

Через 2-5 минуты дымоход должен быть достаточно теплым, чтобы создать хорошую тягу, и дверь можно закрыть, но оставьте регулятор воздуха открытым (ручка управления на двери).

После того, как растопка образует хорошее ложе из тлеющих углей, печь можно заправить 4 или 5 поленьями размером примерно 450 мм на 100 мм (не старайтесь переполнить топку, иначе поленья могут упасть на стекло или выпасть из топки, когда дверца будет открыта).

ВНИМАНИЕ:

Открывая дверь, всегда открывайте ее осторожно, сначала на 2–3 см, чтобы давление выровнялось и дым не вышел наружу.

Печь нельзя эксплуатировать, если дверца остается открытой в течение длительного времени.

Дверца печи никогда не должна оставаться открытой во время работы печи.

При нормальной тяге в дымоходе в печь следует добавлять топливо каждые 45–60 минут.

Дозаправка топливом

Всегда добавляйте топливо на горячие угли. Если в топке недостаточно горючего материала для воспламенения новой топливной загрузки, может произойти избыточное выделение дыма. Заправка должна производиться на достаточном количестве тлеющих углей и золы, чтобы новая топливная загрузка воспламенилась достаточно быстро. Если в топке слишком мало углей, добавьте растопку(щепу), чтобы предотвратить чрезмерное задымление.

ВНИМАНИЕ:



Непосредственно после дозакладки необходимо держать дверцу приоткрытой в течение 3 минут, чтобы пламя разгорелось.

Не оставляйте печь без присмотра, пока не загорятся только что заложенные в печь дрова.

Важно следовать этим инструкциям для достижения чистого горения и максимальной эффективности печи.

Печка не должна быть перегружена топливом. Перегрузка может вызвать избыток дыма. Соблюдение описанной выше процедуры позволит максимально увеличить производительность печи. Как правило, четыре полена горят красивым пламенем и горят около часа (хотя это будет зависеть от погодных условий, например, от ветра, и от способа установки печи, например, от размеров дымохода).

ВНИМАНИЕ:

Максимальное количество топлива, указанное в данном руководстве, не должно быть превышено, перегрузка может вызвать чрезмерное дымление.

Эксплуатация с открытой дверцей может привести к избыточному дыму. Запрещается эксплуатировать прибор с открытой дверцей, за исключением случаев, указанных в инструкции.

Удаление золы

Перед удалением золы из печи убедитесь, что все топливо выгорело, а пепел остыл, затем с помощью щетки дайте золе упасть с колосника в расположенный под ним зольник. Затем вытащить зольник. В том случае, если у вас есть пылесос, можно им сразу удалить золу.

Если печь все еще горячая, когда вы хотите очистить печь от золы, убедитесь, что вы взяли термостойкую перчатку и используете специальные средства для очистки. Щетка и пылесос в данном случае не подходят.

ВНИМАНИЕ



Соблюдайте особую осторожность при снятии и опорожнении зольника. Он может быть очень горячим и все еще содержать горящие или тлеющие угли, что может привести к пожару.

6. Безопасность

Огонь может быть очень опасен

Во время работы печка и вся фурнитура (дверные ручки и ручки управления) сильно нагреваются.

Не перегревайте печь.

Печь можно разжечь до такой степени, что это может привести к ее повреждению. Обратите внимание на части печи или дымохода, раскаленные докрасна. В такой ситуации отрегулируйте подачу воздуха, чтобы уменьшить скорость горения.

Пожар в дымоходе

В случае возгорания дымохода:

Немедленно закройте все регуляторы воздуха

Поднимите тревогу и эвакуируйтесь из здания

Вызовите пожарную команду

Не входите повторно в здание

Дым

При правильной установке, эксплуатации и обслуживании печь не будет выделять дым в помещение, за исключением иногда очень небольшого количества дыма при заправке топливом или удалении золы.

Если при нормальной работе выделяется дым, проветрите помещение, открыв все двери и окна.

Пусть топливо сгорит

Покиньте помещение

Проверьте печь и дымоход на наличие засоров.

Не используйте печь повторно, пока не будет выявлена и устранена причина проблемы.

При необходимости обратитесь за помощью к специалисту.

Плохие погодные условия

В небольшом количестве случаев, очень редко при определенных погодных условиях (направление ветра) тяга дымохода может быть нарушена, что приведет к нисходящей тяге и выбросу дыма в помещение.

В этом случае печь не следует использовать и следует обратиться за советом к профессиональному установщику дымоходов, который сможет посоветовать возможные решения.

7. Обслуживание

Очистка

Внутри печи может потребоваться регулярная очистка, особенно в периоды пикового использования, частота которой определяется опытом. При чистке рекомендуется надевать пылезащитную маску, защитные перчатки и защитные очки.

Используйте жесткую щетку и специальный пылесос, чтобы сместить и удалить как можно больше материала, начиная с верхней части печи и спускаясь вниз. Особое внимание следует уделить элементам управления воздухозаборником, которые могут быть заблокированы.

Воспользуйтесь этой возможностью, чтобы проверить наличие каких-либо поврежденных деталей внутри печи. В случае повреждения или поломки компонентов замену можно получить у местного поставщика. Ни в коем случае нельзя использовать неавторизованные запасные части.

Техническое обслуживание

Печь и дымоход следует осматривать и обслуживать в холодном состоянии. Запрещается проводить несанкционированную модификацию этого продукта. Печь требует регулярного обслуживания компетентным инженером.

Корпус печи

Печка покрыта термостойкой краской, которую можно чистить мягкой щеткой. Подождите, пока печь остынет, прежде чем делать это. Эта отделка может быть обновлена краской для печи от официального поставщика, хотя краска может не совпадать, и может потребоваться перекраска всей печи.

Если печь используется для обогрева, необходимо использовать высокотемпературную термостойкую краску в виде аэрозоля. При появлении ржавчины тщательно очистите металлической щеткой и нанесите подходящую антикоррозийное средство.

При длительном неиспользовании регуляторы следует оставлять открытыми, а дверцу следует оставлять слегка приоткрытой для обеспечения циркуляции свежего воздуха и предотвращения образования конденсата, который может способствовать коррозии.

Уплотнительный шнур

Проверьте шнур между дверцей и стеклом, если он отсоединяется, замените шнуром, предназначенным для этой цели.

Осмотрите уплотнители дверцы, если они установлены, чтобы убедиться в наличии эффективного уплотнения вокруг дверцы и повторно закрепите его, если оно ослаблено, с помощью специального клея. Если он в плохом состоянии, его следует заменить.

Очистка печи

Очистите печь снаружи мягкой щеткой.

Обратите внимание, что при необходимости к дымоходу можно получить доступ для чистки изнутри печи.

Стекло

Очищайте стекло, когда оно остынет, избегая абразивных веществ, которые могут поцарапать стекло и затруднить последующую очистку. Сырая древесина в соприкосновении с нагретым стеклом, плохо закрепленная кочерга или сильное хлопанье дверцей могут повредить стекло. Стекло не трескается от нагрева. Никогда не заменяйте битое стекло стеклом, не предназначенным для использования с чугунными печами.

Стекла должны оставаться чистыми при нормальном использовании, но они могут почернеть, если печь работает либо на влажном топливе, либо на низкой скорости горения. Почернение можно устранить, сжигая топливо при более высокой температуре, или его можно очистить с помощью специальных

средств.

Разбитое стекло можно снять, открутив фиксирующие зажимы, стараясь не повредить шнур уплотнения. Целое стекло следует аккуратно приложить к уплотнителю и снова затянуть удерживающие зажимы. Будьте осторожны, чтобы затянуть их равномерно, иначе есть риск повредить новое стекло.

Дымоход

Важно чистить дымоход не реже одного раза в год.

Регулярный осмотр и очистка внутренних компонентов печи может указать на необходимость более частой очистки дымохода.

Если печь не использовалась в течение длительного времени (например, летом), дымоход должен быть проверен компетентным лицом перед использованием.

Замечание:

Все детали, находящиеся в непосредственном контакте с огнем (колосник, отсекающий задние или боковые воздухозаборники), считаются изнашиваемыми деталями. Их срок службы будет зависеть от того, насколько энергично работает печь. Их необходимо регулярно проверять и обслуживать. Если они изношены, повреждены или расположены неправильно, другие детали, такие как верхняя часть и боковые стороны печи, будут подвергаться чрезмерному нагреву и могут быть повреждены. Используйте только запасные части, рекомендованные производителем.

8. Устранение неисправностей

Дрова не горят

Топливо слишком влажное и не подходит
Вход воздуха в печь заблокирован
Дымоход заблокирован полностью или частично
Недостаточная подача воздуха в помещение

Копоть скапливается на стекле

Топливо слишком влажное
Поленья слишком большие и «тлеют», а не горят.
Рабочая температура печи слишком низкая
Печь работает слишком «медленно» с недостаточным количеством воздуха
Плохая тяга дымохода

Чрезмерный износ внутренних деталей

Печь топится слишком сильно
Слишком мало воздуха проходит через колосник
Использование слишком сухой древесины (например, древесины от старой мебели)

9. Гарантия

Дата продажи: _____

Место для
штампа

Место продажи: _____

Дата монтажа: _____

Монтаж произвел(ФИО/Организация): _____

Гарантия действительна в случае полного заполнения талона с указанием даты и места продажи, даты монтажа и данных монтажника. Срок гарантии на печь составляет 3 года.

Фирма обязуется ликвидировать дефекты, подлежащие гарантийному обслуживанию в течение 90 дней. Другие формы компенсации и возмещения ущерба исключены.

Права на гарантийное обслуживание утрачиваются в следующих случаях:

- несоблюдение правил эксплуатации, монтажа и обслуживания изделия
- неправильная транспортировка
- применение видов топлива, не отвечающих требованиям, указанным в инструкции по эксплуатации
- модификация или изменение покупателем конструкции изделия
- повреждение элементов корпуса и иных частей изделия в результате неаккуратной эксплуатации (удар, воздействие агрессивных жидкостей и химически активных средств и т.п.)
- перегрев печи, который вызывает раскалывание докрасна одной или нескольких частей, что приводит к деформации деталей изделия

Гарантия не распространяется на: - быстроизнашивающиеся детали, уплотнения, окраску, стекла и подвижные металлические детали, колосник и др.

Чугунная отопительная печь

Leopard 9кВт, на ножках

Артикул	FB-LEOPARD/LEG
Тип топлива	древесина
Номинальная мощность	9 кВт
КПД	81,3%
Минимальное расстояние до горючих материалов	1050мм
Эмиссия СО (при 13 % O ₂)	0,04%
Температура дымовых газов	297 °С

EAC