

ИНСТРУКЦИЯ ПО СБОРКЕ И ЭКСПЛУАТАЦИИ

ВАЖНАЯ ИНФОРМАЦИЯ

Вы приобрели деревянное отопительное устройство нашей гаммы. Мы поздравляем Вас с Вашим выбором. Процессу изготовления устройства уделялось самое пристальное внимание. Чтобы воспользоваться всеми преимуществами нашего устройства, пригласите для его монтажа нашего специалиста, который произведет монтаж с соблюдением всех правил безопасности, обеспечит оптимальные условия работы камина и примет на себя полную ответственность за конечный результат установки. Перед первой растопкой устройства внимательно прочтите руководство по монтажу и эксплуатации. Руководство должно храниться вместе с гарантийным талоном (где указана модель и серийный № устройства). Лицо, осуществляющее монтаж и ремонт устройства, в полной мере несет ответственность за несоблюдение положений данных документов.

СОДЕРЖАНИЕ

1. ТЕХНИЧЕСКИЕ ХАРАКТЕРИСТИКИ.....	3
3. ПРИНЦИПЫ ПОДСОЕДИНЕНИЯ.....	5
3. МОНТАЖ ВСТАВКИ.....	6
4. УСТАНОВКА.....	8
5. ЭКСПЛУАТАЦИЯ.....	12
6. УХОД.....	13
7. ГАРАНТИЙНОЕ ОБСЛУЖИВАНИЕ.....	13



Представленные на иллюстрации элементы могут отличаться или не принадлежать предоставленной модели.

ВНИМАНИЕ

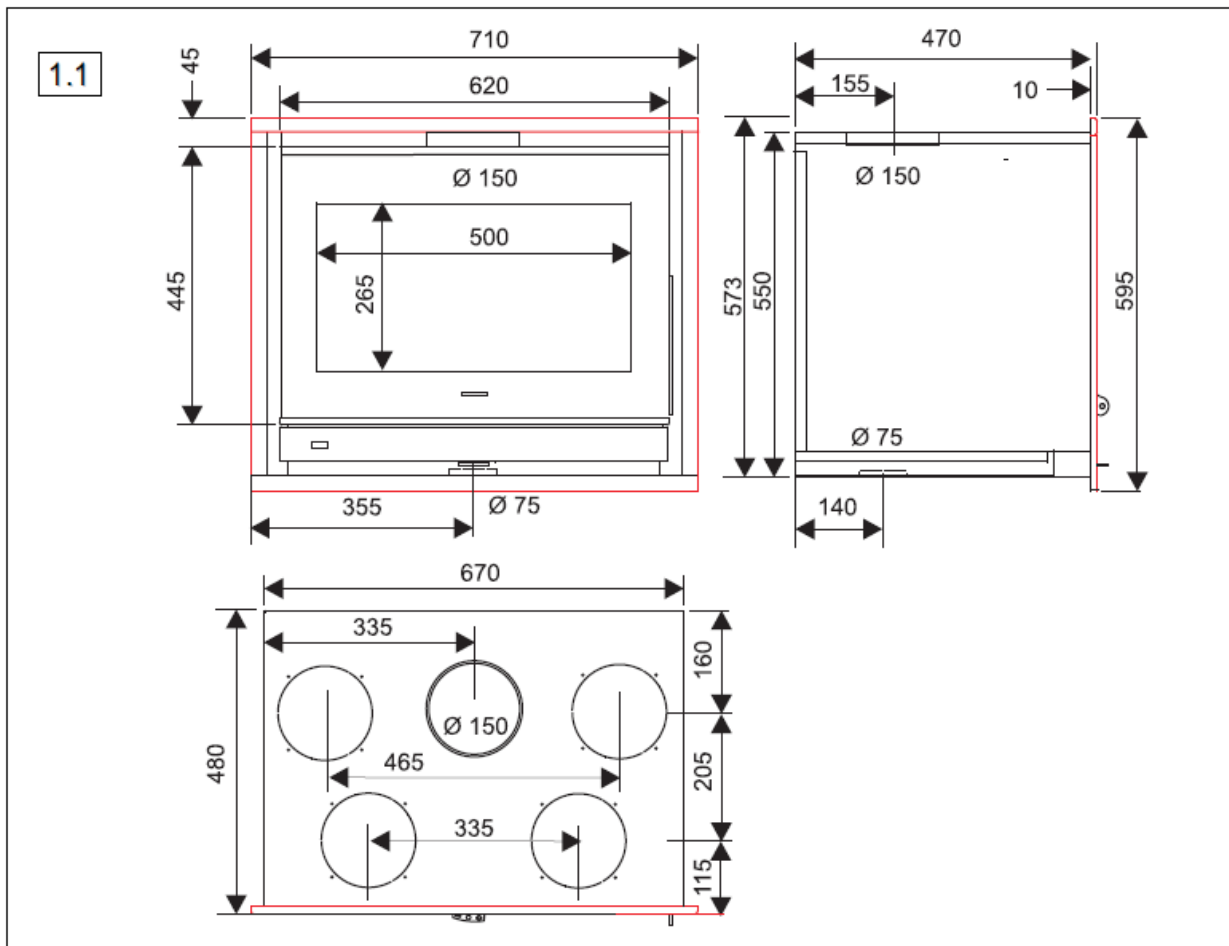
- Это устройство предназначено для растопки деревом и ни в коем случае не может случить мусоросжигательной печью, запрещается жечь жидкое топливо, уголь или их производные.
- При эксплуатации прибора надлежит соблюдать соответствующие местные и национальные правила безопасности, а также нормы безопасности, принятые в Европе. В РФ соблюдайте Противопожарные требования СП 7.13130.2013.
- Нагревательный прибор раскален, когда он функционирует, особенно стеклянная топочная дверца. Он остается горячим долго, даже если пламя больше не заметно. Соблюдайте предосторожность и избегайте любого контакта с аппаратом (особенно маленьких детей).
- Монтаж прибора должен осуществляться квалифицированным специалистом в соответствии с действующими стандартами. В РФ соблюдайте Противопожарные требования СП 7.13130.2013. Необходимо точно следовать указаниям настоящей инструкции.
- Ответственность изготовителя ограничивается поставкой прибора. Изготовитель не принимает претензий в случае несоблюдения нижеизложенных правил. Тщательно сохраняйте эту инструкцию.
- Строго запрещается:
 - Размещать материалы, которые разрушаются, либо меняют свойства под воздействием тепла (мебель, обои, деревянные панели...) в непосредственной близости от топки.
 - Устанавливать регенератор тепла другого типа, не рекомендованного производителем.
 - Использовать любое другое топливо, кроме натурального дерева и лигнита.
 - Производить любую модификацию прибора, либо монтировать его иначе, чем предусмотрено изготовителем: в противном случае действие гарантии прекращается. Используйте только сменные детали, рекомендуемые производителем.
- Несоблюдение перечисленных указаний находится на полной ответственности лица, производящего изменения или монтаж.
- Монтаж прибора в общественных местах производится по санитарным правилам, принятым администрацией данного региона. В РФ соблюдайте Противопожарные требования СП 7.13130.2013.
- Изготовитель оставляет за собой право, без предварительного извещения, изменять внешний вид и размеры моделей, а также концепцию монтажа. Схемы и тексты настоящего документа являются собственностью производителя и не могут быть воспроизведены без его письменного согласия.

ВАЖНАЯ ИНФОРМАЦИЯ, СВЯЗАННАЯ С МОНТАЖОМ

Ваша топка тянет исправно, но вы не знаете величину ее тяги! Давление газа или тяга дымохода измеряется в паскалях (Па). Все вставки, топки и печи проектируются, совершенствуются и производятся в соответствии с новым стандартом NF EN 13229 (или NF EN 13240): это означает, что они предназначены для эксплуатации в соединении с дымоходом, чья тяга равна 12 Па. Зачастую (чаще, чем в одном случае из двух), величина тяги оказывается слишком большой (более 20 Па), из-за слишком высокого дымохода, или его большого диаметра. Аномальные условия эксплуатации прибора приводят к тому, что:

- **Имеет место чрезмерный расход дров: может в три раза превышать расход дров для топки, эксплуатируемой в условиях тяги 12 Па.**
- **Огонь "не работает": быстро выгорает много топлива, а помещение нагревается слабо.**
- **Происходит неисправимая порча прибора (растрескивание чугунных панелей или огнеупорного кирпича).**
- **Прекращается действие гарантии.**

Существует только один способ избежать всех перечисленных проблем! Пригласите специалиста проверить тягу дымохода (во время эксплуатации прибора), и если она превышает 20 Па, установите регулятор тяги.



1. ТЕХНИЧЕСКИЕ ХАРАКТЕРИСТИКИ

Топка ⁽²⁾	NEO 67 G	NEO 67 G T
Разновидность топки		Периодического действия
Номинальная тепловая мощность ⁽¹⁾		8 кВт
Функционирование только при закрытой дверце топки		
Средняя температура дыма при закрытой дверце		250 °С
Коэффициент полезного действия		80%
Процентное содержание СО(13% O ₂)		0,09 %
Виды топлива		Дрова в поленьях
Длина поленьев		50 см
Номинальная загрузка топлива в час		2,25 кг
Интервал между загрузками топлива		45 мин
Топливо-заменитель		лигнит
Запрещенные виды топлива	Любые иные, включая каменный уголь и производные продукты	
Масса дымовых газов		6,5 г/с
Номинальный диаметр дымохода		150 мм
Диаметр патрубка подачи воздуха на горение		75 мм
Характеристики дымохода^{(3) (4)}		
Минимальные габариты отводной трубы		150 мм
Ø минимальный диаметр обсадной трубы или металлической трубы с изоляцией		150 мм
Минимальная высота дымохода над топкой		4м
Тяга (10 Па = 1 мм СЕ)		
Нормальный режим		12 Па ±2 Па
Замедленный режим		6 Па ± 1 Па
Предельный режим		20 Па
Вес нетто/ брутто	136/157 кг	139/160 кг
Фирменный щиток		в зольнике
Огнеупорные прихватка и перчатка		в комплекте
Нижняя поперечина рамы		в комплекте
Соединительные патрубки воздуховода подачи воздуха для горения Ø 75		в комплекте

Поставляемые аксессуары под заказ

Турбина в комплекте 220/230 V /серийная сборка	опционально	в стандартной комплектации
Сопла для распределения горячего воздуха (Ø 125 или 150 мм) (только для монтажа в виде топки)		
Комплект для защиты балки	опционально	
Ножки и перекладины	опционально	
	опционально	

(¹) Номинальная мощность при эксплуатации с закрытой дверцей; в соответствии с результатами испытаний, выполненных согласно требованиям стандарта EN 13240.

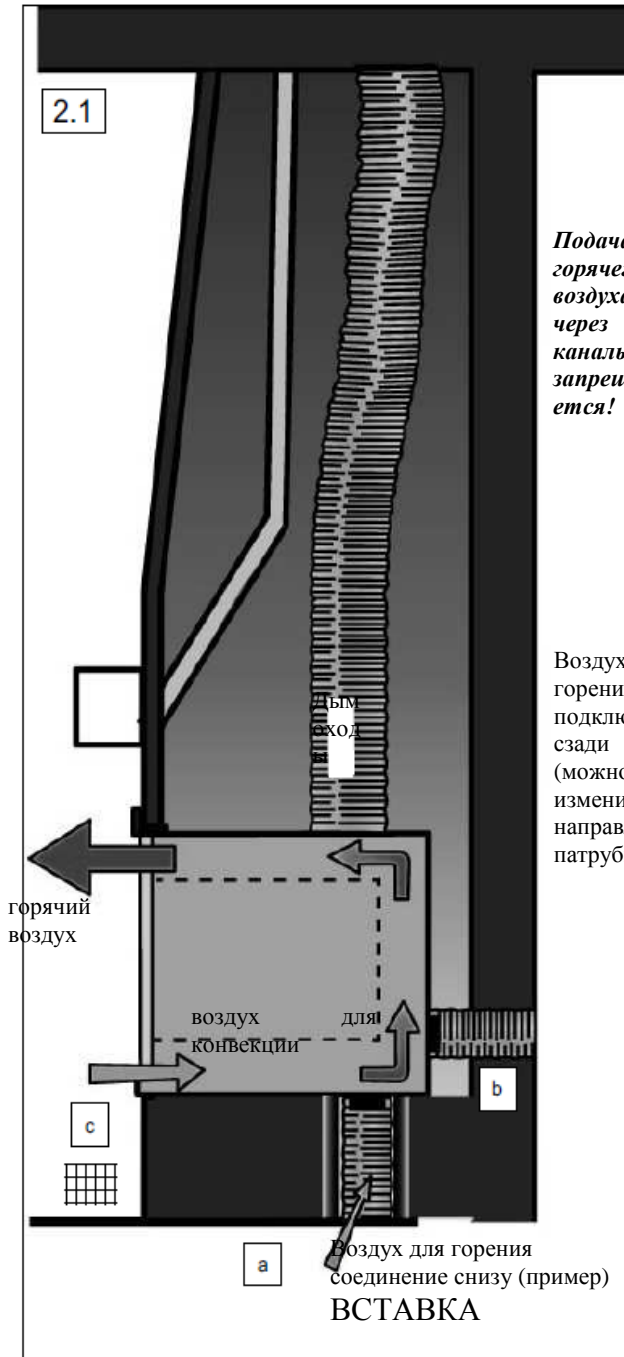


3. ПРИНЦИПЫ ПОДСОЕДИНЕНИЯ

Герметичное отопительное устройство может быть установлено в виде **вставки** в существующий камин или в виде **топки** в камин с подходящей облицовкой.

Воздуховод подачи воздуха для горения может быть подсоединен (сопло $\varnothing 75$) ниже или позади топки, либо воздух может поступать из помещения (воздуховод подачи воздуха для горения не подсоединен). Если воздуховод подачи воздуха для горения не подсоединен, приток в помещение воздуха, питающего горение кислородом, является обязательным (§ 3.4 воздух для горения).

Горячий воздух выдувается вентилятором (серийным типа 67 G T или дополнительным).

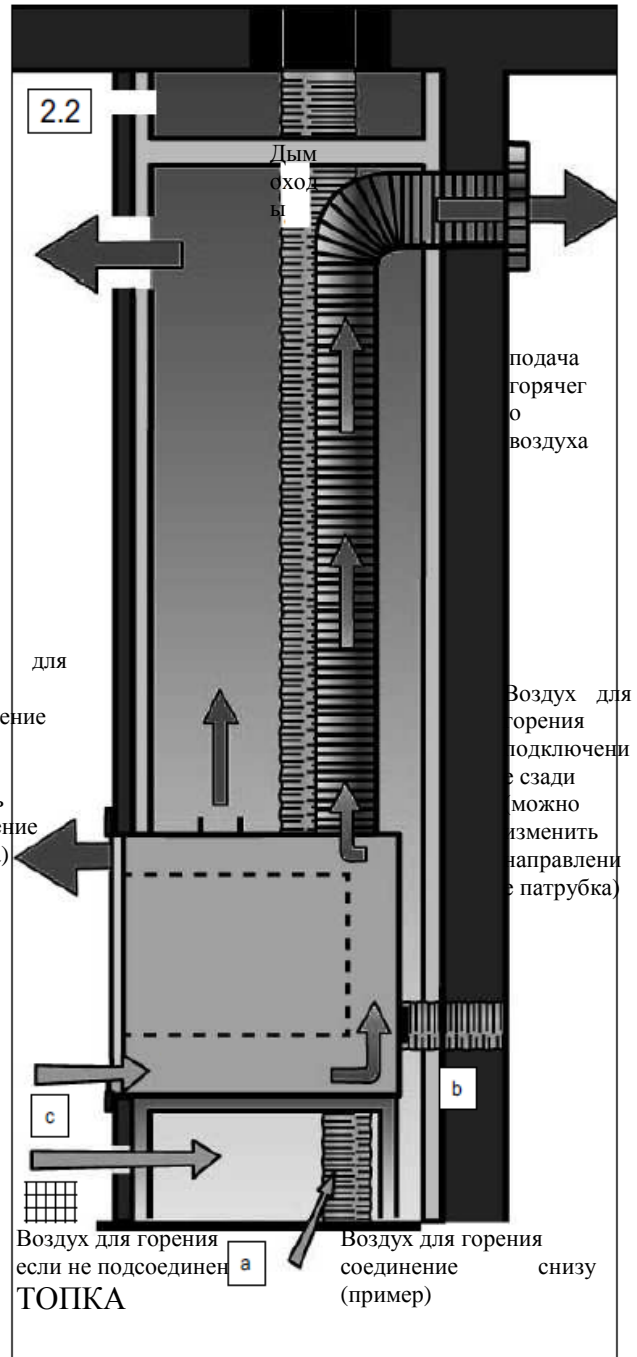


2.1. ВСТАВКА

Нагретый воздух выходит из передней стенки устройства. Подача горячего воздуха по трубам не допускается.

Патрубок для удаления дыма должен быть соединен ($\varnothing 150$) с дымоходом.

Подробнее о монтаже в виде вставки читайте в разделе 3 данной инструкции.



2.2. ТОПКА

Патрубок для удаления дыма должен быть соединен ($\varnothing 150$) с дымоходом. Нагретый воздух выходит из передней стенки устройства. Возможна подача горячего воздуха через сопла ($\varnothing 125$ или 150 на выбор). В этом случае горячий воздух выходит исключительно через верх камина.

(Схема 3 с возможными вариантами подачи воздуха для горения)

Подробнее о монтаже топki читайте в разделе 4 данной инструкции.

3. МОНТАЖ ВСТАВКИ

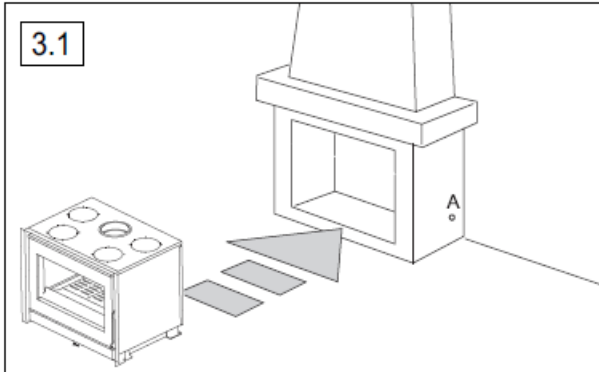
Вывинтите 4 винта, которыми камин крепится к паллете.

3.1. ВЫСОТА МОНТАЖА

Если воздух для горения не подключен, топка-вставка должен всасывать холодный воздух как можно ближе к полу комнаты. Плотная пелена холодного воздуха будет препятствовать перемешиванию воздуха.

В больших каминах вставку не следует поднимать над полом.

Чтобы получить хорошее распределение тепла в комнате, установите топку как можно ближе к полу.



3.2. ПОДГОТОВКА ИМЕЮЩЕГОСЯ КАМИНА

Перед началом установки топки:

Проверьте минимальные размеры ниши: Рис. 1.1 и 3.3.

Проверьте совместимость дымохода с топкой и проверьте размеры дымохода, соединяемого с камином.

Проверьте состояние дымовой трубы (устойчивость, герметичность, совместимость материалов, сечение).

Механически прочистите (и при необходимости очистите от сажи) дымовую трубу.

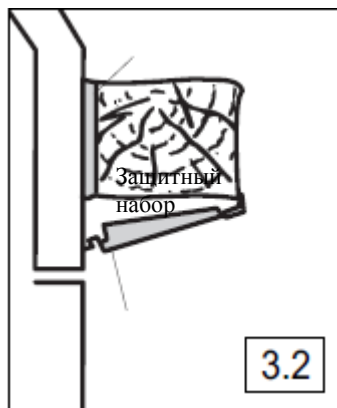
Пригласите квалифицированного печника для монтажа трубы, подходящей для сжигания древесины и соединения с патрубком вставки Ø 150 (рис. 3.3).

При наличии у камина деревянной балки, защитите балку от теплового излучения и нагрева. При необходимости установите комплект для защиты балки.

Окончательно заделайте заслонку (в нижней части дымосборника), которая часто встречается в открытых каминах.

Кабель турбины (в зависимости от модели) выходит с правой стороны устройства. При необходимости проработайте

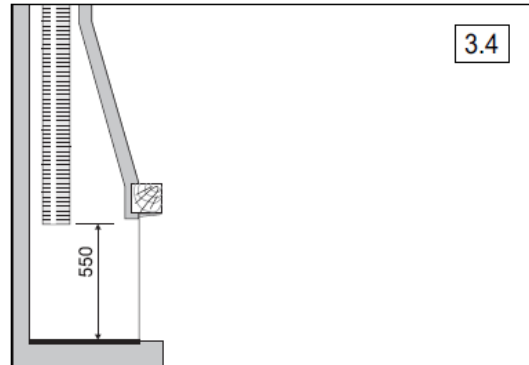
в облицовке отверстие для кабеля турбины. Вид сбоку



раздавливания, для кабеля турбины (рис. 3.1 А).

3.3. ТРУБЫ ДЛЯ ДЫМОХОДА (РИС. 3.4)

Проверьте плоскостность пола в помещении, где установлен камин (при необходимости скорректируйте). Установите трубы как предписано производителем и действующими нормами.



3.4. ВОЗДУХОЗАБОРНИКИ

Свежий воздух необходим для хорошего горения в очаге.

Оптимальная работа достигается при потреблении около 40 м³/ч свежего воздуха.

Система вентиляции типа VMC (принудительная вентиляция), централизованное всасывание или вытяжка может помешать нормальной работе топки.

Предпочтительной является прямая подача воздуха для горения в очаг через воздухопровод с выводом наружу.

Возможна также непрямо подача воздуха для горения (без подсоединения) из помещения.

При этом соблюдайте следующие меры предосторожности:

3.4.1. Воздух для горения без подсоединения воздухопровода

Если воздух для горения непосредственно не поступает через воздухопровод, выведенный на улицу, должна быть обеспечена подача свежего воздуха в устройство; отверстия для притока воздуха не должны быть закупорены.

Воздухозабор должен быть выведен с наветренной стороны и иметь минимальное сечение 1,2 дм², или выходить в проветриваемое техническое помещение.

Сечение в см² решетки вентиляционного отверстия технического помещения

должно не менее чем в пять раз превышать площадь санитарной полости (проветриваемом подполе) в м².

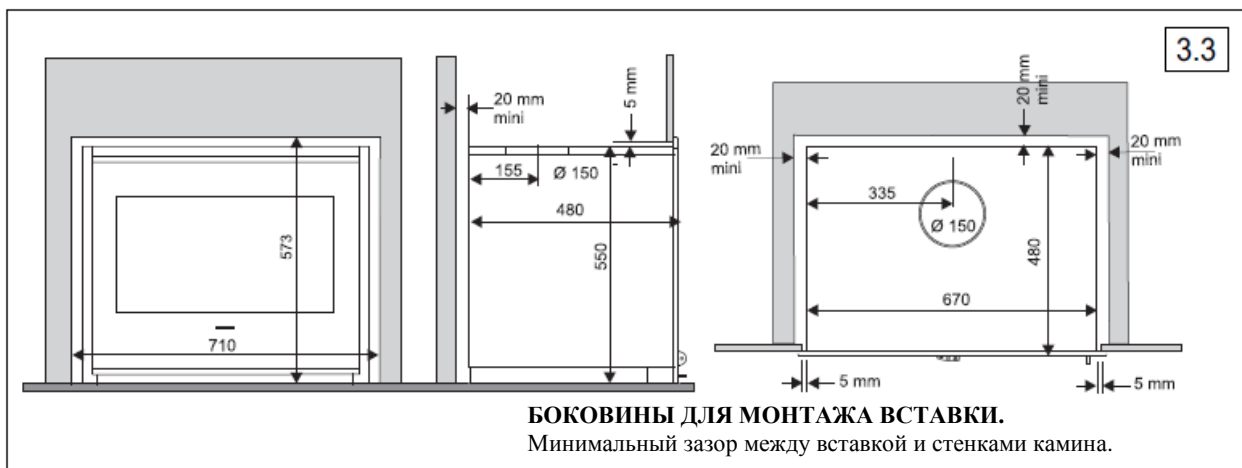
Выполнение постоянного воздухозабора не требуется, если весь дом оснащен системой приточной вентиляции с учетом дополнительного расхода воздуха, потребляемого устройством во время работы

3.4.2. Подача воздуха для горения через воздухопровод – установка патрубка (Рис. 2.1)

Если требуется подсоединение воздухопровода для подачи воздуха для горения,

вставьте воздухозаборник в отверстие в камине. Выведите патрубок воздухопровода наружу, используя трубу длиной не более 2 м,

желательно по прямой (в противном случае приток воздуха может быть недостаточным),



БОКОВИНЫ ДЛЯ МОНТАЖА ВСТАВКИ.

Минимальный зазор между вставкой и стенками камина.

с наветренной стороны или в техническое помещение. При использовании решетки сохраните минимальное пропускное сечение 1,2 дм². Закрепите патрубок воздуховода в топке (отдельная инструкция).

3.5. МОНТАЖ ВСТАВКИ В КАМИН

Придвиньте вставку. Введите кабель питания (в зависимости от модели) через заранее проделанное отверстие в камине (рис. 3.1 А).

Выполните на кабеле внутри камина петлю, достаточную для того, чтобы легко выдвигать и задвигать вставку (для обслуживания).

Подсоедините воздуховод к патрубку подачи воздуха для горения, если данное соединение предусмотрено (см. рис 2.1; "а" или "б" и инструкцию к патрубку).

Следите, чтобы не повредить кабель питания под устройством. Установите вставку в камин до упора.

3.6. ДЕФЛЕКТОР (РИС. 3.5)

Печь укомплектована дефлектор из нержавеющей листовой стали.

Дефлектор обеспечивает эффективный теплообмен и облегчает очистку дефлектора от сажи и копоти.

Следует ознакомиться с процедурой монтажа и демонтажа дефлектора. Несколько раз установите и снимите дефлектор до начала эксплуатации камина.

1. Поверните 2 защелки внутрь очага.
2. Поднимите заднюю часть дефлектора.
3. Вытащите дефлектор из очага.
4. Вновь установите дефлектор в очаг.

5. Зафиксируйте дефлектор в топке на кронштейнах.

3.7. СОЕДИНЕНИЕ С ДЫМОВОЙ ТРУБОЙ

Винтите дефлектор (§ 3.6). Соедините патрубок устройства с заранее подготовленной трубой (§ 3.3) с внутренней стороны вставки. Закрепите дефлектор в топке.

3.8. ЗАКРЫТИЕ ВСТАВКИ (РИС. 3.3, 3.6)

Пространство между отверстием дымохода и топкой может быть закрыто.

Чтобы защитить топку, снимите дверцу и раму топки.

В зависимости от стиля и характера камней, пространство может быть закрыто:

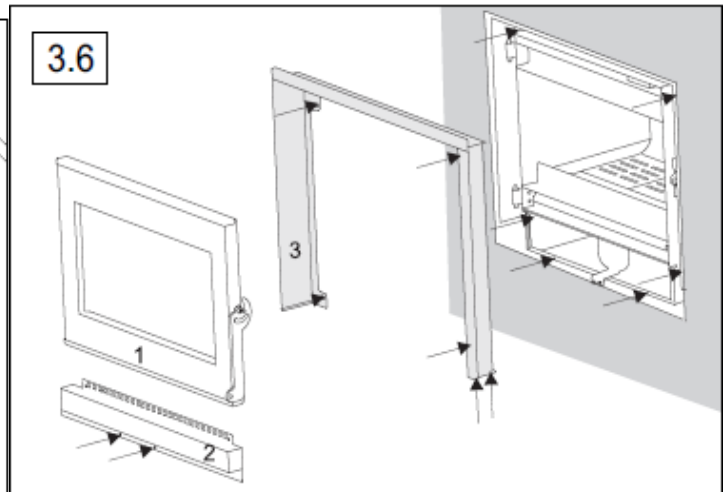
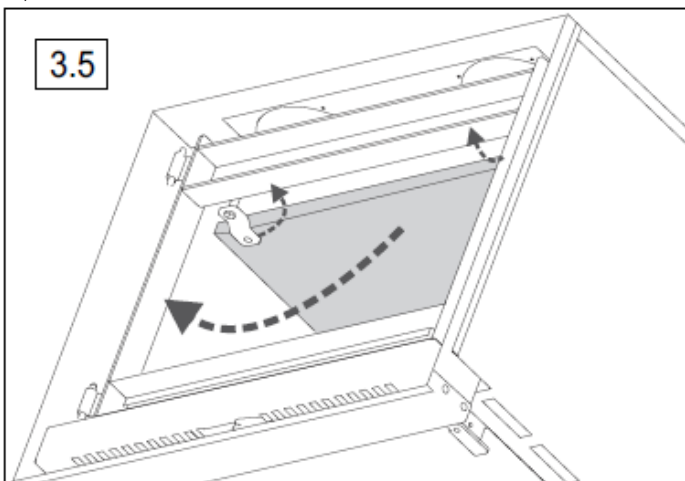
- кладкой из камней или огнеупорных кирпичей между топкой и дымоходом;
- готовыми элементами из огнеупорных материалов, изоляция которых выполняется на месте;
- огнеупорными панелями (классификация МО), которые обрезаются по размеру.

Кладка из этих материалов выполняется с помощью готового огнеупорного раствора или раствора, состоящего из 2/3 песка и 1/3 жидкого цемента.

После выполнения кладки установите на место раму и дверцу топки.

3.9. СИСТЕМА РАСПРЕДЕЛЕНИЯ ГОРЯЧЕГО ВОЗДУХА

В случае установки топки в виде вставки, подача горячего воздуха по каналам не допускается.



4. УСТАНОВКА

Вывинтите 4 винта, которыми камин крепится к паллете.

4.1. ПОДГОТОВКА СТЕН

Следует удалить все горючие или разрушающиеся под воздействием температуры материалы, которые находятся на поверхностях (полы, стены и потолки) (Z1, Z2, Z3, Z4, Z5), или внутри них, в зоне установки камина (см. рис. 3.1, 3.2, 3.3).

4.1.1. Пол

Убедитесь, что пол (Z3) способен выдержать суммарный вес топки, кожуха и вытяжки. В противном случае его необходимо укрепить соответствующим устройством (плитой распределения груза;...). В зоне загрузки топлива (Z5) мы рекомендуем уложить простое в уходе несгораемое покрытие (например, плиточное).

4.1.2. Стены

Удалить покрытие (обои, облицовочные панели или ткань для обивки стен) с места, где будет располагаться камин. В зависимости от материала стен применяйте одно из решений, приведенных в табл. 3.1.

Окружающие стены

Для всех стен, расположенных от прибора на расстоянии меньше рекомендуемого (зоны 1 и 2), применить меры предосторожности, указанные в таблице 3.1.

Не оставлять горючие предметы/материалы на расстоянии меньше 2м от стеклянной дверцы топки!

4.1.3. Потолок

Удалить все горючие материалы из зоны вблизи вытяжки (Z4), и изолировать ее жесткой базальтовой ватой.

4.1.4. Удаление продуктов горения

Контроль и/или удаление дыма осуществляется согласно нормам, в РФ в соответствии с Противопожарными требованиями СП 7.13130.2013.

Проверка расчета характеристик дымохода возлагается на монтажника.

Если в помещении имеется дымоход:

- прочистите его механическим способом (проволочной щеткой),
- пригласите квалифицированного печника, чтобы он проверил физическое состояние дымохода: устойчивость, герметичность, совместимость материалов, внутреннюю поверхность...

В случае непригодности дымохода к эксплуатации (старый, потрескавшийся, забитый) необходимо выполнить:

- либо провести трубопровод с использованием продукции, рекомендуемой специалистом,
 - либо установку обсадными трубами,
 - либо установку нового дымохода, изготовленного предприятием, обладающим необходимой квалификацией.
- Рекомендуется подключать к сертифицированным в РФ дымоходам:

- модульным нержавеющим дымоходам типа «сэндвич» марки ВУЛКАН;
- дымоходам из вулканической породы HEDA/Keddy;
- керамическим дымоходам HART.

Подключение к дымоходам производится в соответствии с Противопожарными требованиями СП 7.13130.2013.

4.1.5. Расстояние до потолков и полов

Дымоходы должны располагаться таким образом, чтобы минимальное расстояние от внутренней стенки дымохода до ближайшей горючей поверхности составляло 26 см.

4.1.6.1. Подача воздуха на горение

Свежий воздух необходим для хорошего горения в очаге. Оптимальная работа достигается при потреблении около 40 м³/ч свежего воздуха.

Система вентиляции типа VMC (принудительная вентиляция), централизованное всасывание или вытяжка может помешать нормальной работе топki.

Предпочтительной является прямая подача воздуха для горения в очаг через воздуховод с выводом наружу.

Возможна также непрямо́я подача воздуха для горения (без подсоединения) из помещения.

При этом соблюдайте следующие меры предосторожности:

4.1.6.2. Подача воздуха на горение через воздуховод – установка патрубка (Рис. 2.2)

Если требуется подсоединение воздуховода для подачи воздуха для горения,

вставьте воздухозаборник в отверстие в камине. Выведите патрубок воздуховода наружу, используя трубу длиной не более 2 м,

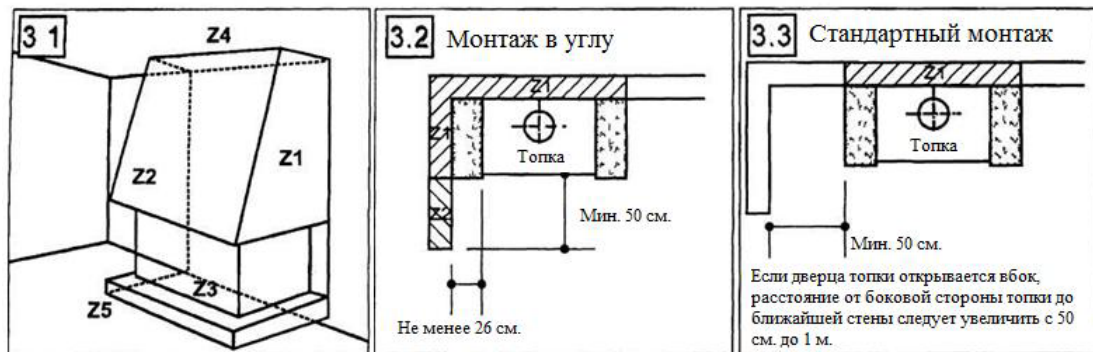
желательно по прямой (в противном случае приток воздуха может быть недостаточным),

с наветренной стороны или в техническое помещение. При использовании решетки

сохраните минимальное пропускное сечение 1,2 дм².

Закрепите патрубок воздуховода в топке (отдельная инструкция).

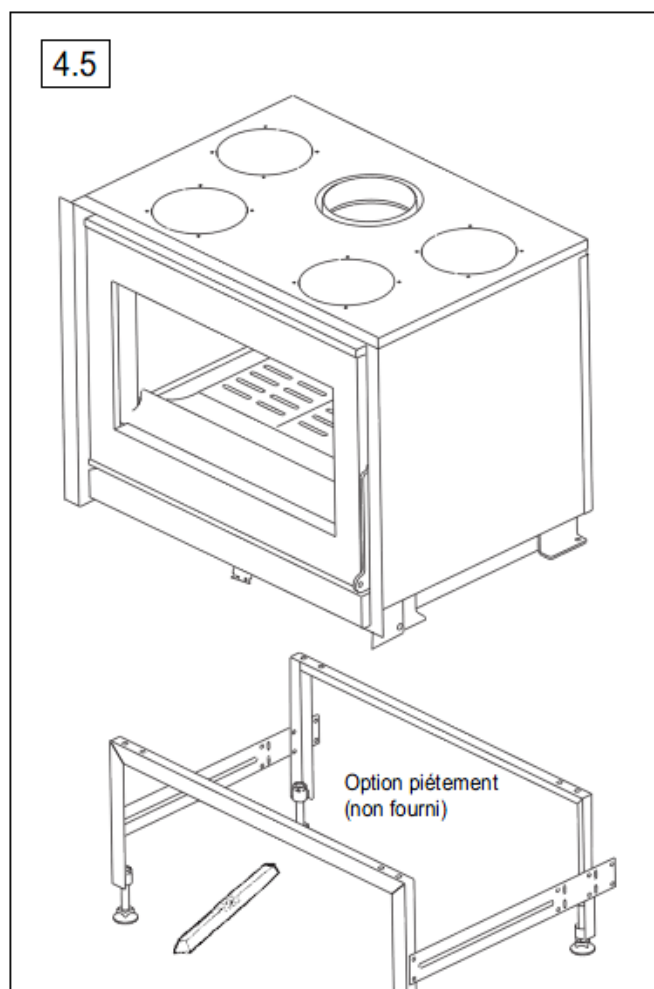
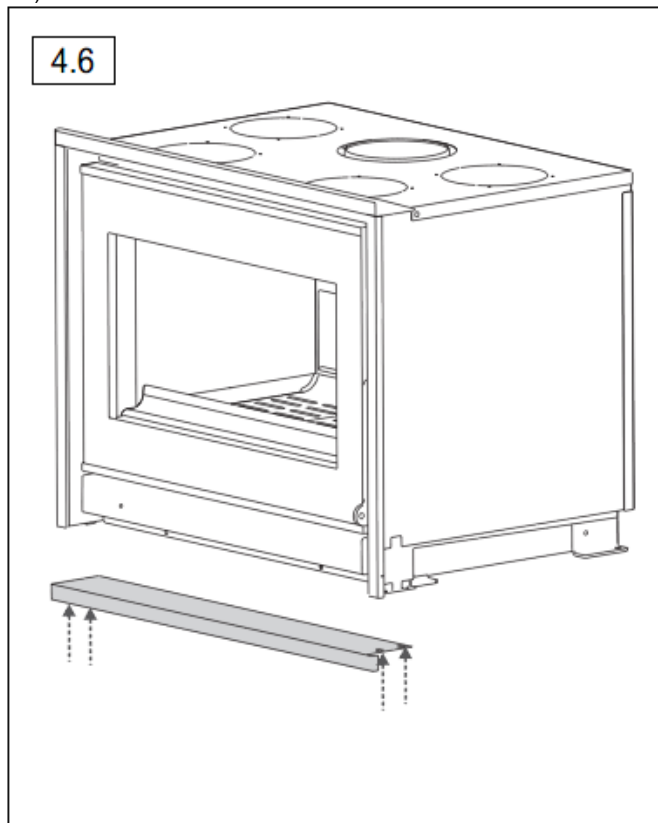
Таблица 3.1	ЗОНА 1	ЗОНА 2
-------------	--------	--------



ИСХОДНЫЕ МАТЕРИАЛЫ	РЕКОМЕНДУЕМОЕ РЕШЕНИЕ	РЕКОМЕНДУЕМЫЕ МАТЕРИАЛЫ	ОТДЕЛОЧНЫЕ МАТЕРИАЛЫ
Внешняя стена со встроенной горючей изоляцией.	- Удалить существующую изоляцию - Возвести укрепляющую огнеупорную стенку - Изолировать специальным изолирующим материалом	- Кирпич, ячеистый бетон - базальтовая вата и алюминиевая пленка	Класса М0 (негорючие) или М1 (невоспламеняющиеся)
Внешняя стена без изоляции или огнестойкая перегородка (толщиной прим. 15 см).	- Изолировать специальным изолирующим материалом	- базальтовая вата и алюминиевая пленка	Класса М0 (негорючие) или М1 (невоспламеняющиеся)
Легкая перегородка из гипса, дерева; гипсовые, полистироловые, полиуретановые плиты, ячеистые перегородки.	- Снести имеющуюся перегородку и возвести стену толщиной 10 см, либо, избегая сноса, возвести дополнительную стену толщиной 10 см, оставив воздушный зазор 2 см. - снести имеющуюся перегородку и возвести новую опорную стенку из жесткого изоляционного	- Кирпич, ячеистый бетон + жесткая базальтовая вата.	Класса М0 (негорючие) или М1 (невоспламеняющиеся)

4.2. МОНТАЖ ТОПКИ (Рис. 4.5, 4.6, 4.7)

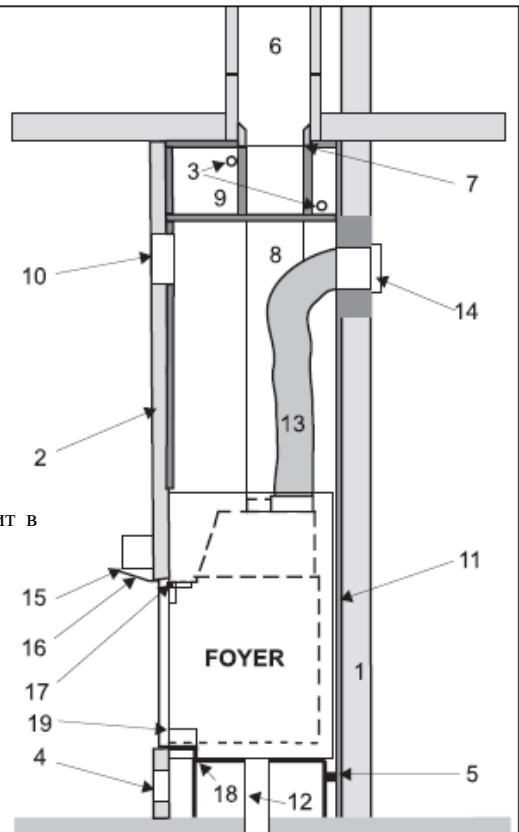
Установите топку на опору (рис. 4.5). Идеальное выравнивание топki необходимо, чтобы обеспечить устойчивость устройства. Имеются дополнительные регулируемые ножки (PS67). Закрепите нижнюю перекладину прилагаемыми винтами (рис. 4.6).



4.7

МОНТАЖ ТОПКИ

- 1 Настенный кронштейн (материалы класса М0)
 - 2 Декоративная вытяжка (поставляется под заказ)
 - 3 Отверстие для сброса давления
 - 4 Доступ воздуха через облицовку (600 см²)
 - 5 Задний упор (в зависимости от типа монтажа)
 - 6 Дымоход
 - 7 Соединительная муфта (не входит в комплект) (1)
 - 8 Соединительные трубы Ø 150 (не входят в комплект) (1)
 - 9 Изолированный ящик
 - 10 Решетка для выхода горячего воздуха (не входит в комплект) (1)
 - 11 Изоляция (если требуется)
 - 12 Подключение воздуха для горения (в зависимости от типа монтажа)
 - 13 Соединения воздухопроводов горячего воздуха Ø 125 или 150 (не входит в комплект) (1)
 - 14 Диффузор горячего воздуха (не входит в комплект) (1)
 - 15 Деревянная балка (в зависимости от модели)
 - 16 Защита балки (не входит в комплект) (1)
 - 17 Клапан направления горячего воздуха (2)
 - 18 Опора топки (1)
 - 19 Вентилятор (в зависимости от модели) (1)
- (1) Аксессуары можно получить у дилера.
(2) При поставке горячий воздух направляется на колпак (см. § 4.5).



4.3. ДЕФЛЕКТОР (Рис. 4.8)

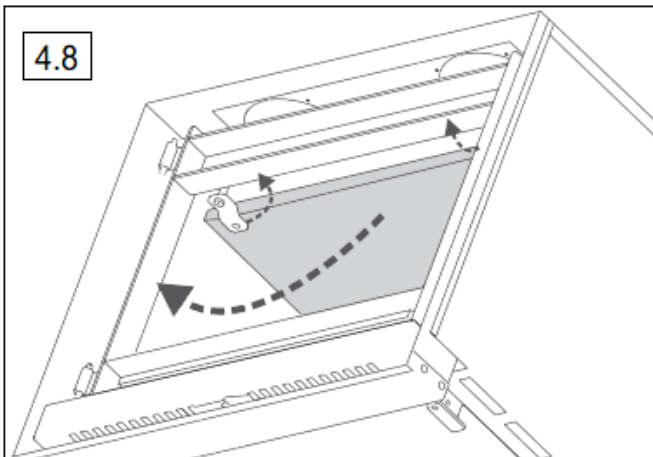
Печь укомплектована дефлектор из нержавеющей листовой стали.

Дефлектор обеспечивает эффективный теплообмен и облегчает очистку дымохода от сажи и копоти.

Следует ознакомиться с процедурой монтажа и демонтажа дефлектора. Несколько раз установите и снимите дефлектор до начала эксплуатации камина.

1. Поверните 2 защелки внутрь очага.
2. Поднимите заднюю часть дефлектора.
3. Вытащите дефлектор из очага.
4. Вновь установите дефлектор в очаг.
5. Зафиксируйте дефлектор в топке на кронштейнах.

4.8



4.4. ПОДКЛЮЧЕНИЕ ТОПКИ К ДЫМОХОДУ

Подключение должно осуществляться в помещении, где находится прибор, по кратчайшей траектории (без изгибов), без отрицательного угла наклона, и должно быть видно на всем своем протяжении. Присоединение должно позволять прочистку дымоходов и удаление сажи.

Его следует осуществлять с помощью металлических труб Т300:

- черная жель (толщина стенки мин. 2 мм),
- эмалированная жель (толщина стенки мин. 0.6 мм),
- нерж. сталь (толщина стенки мин. 0.4 мм.),

- либо с помощью жестких или гибких обсадных труб (тюбингов). Обсадные трубы (тюбинги) данного типа следует использовать, если это рекомендует специалист.

Запрещается использовать трубы из: алюминия, алюминированной и оцинкованной стали.

4.5. ЕСТЕСТВЕННОЕ РАСПРЕДЕЛЕНИЕ ГОРЯЧЕГО ВОЗДУХА

При поставке клапан направления потока горячего воздуха открыт.

Горячий воздух поступает в помещение через переднюю стенку (рис. 4.7. 17).

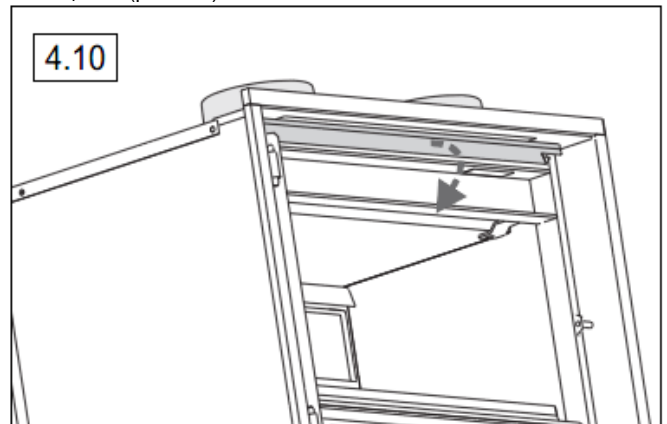
4.6. СИСТЕМА РАСПРЕДЕЛЕНИЯ ГОРЯЧЕГО ВОЗДУХА

Подсоедините насадку для распределения горячего воздуха (доступная опция; специальная документация).

Переключите клапан направления потока горячего воздуха и направьте теплый воздух в распределительные сопла (рис. 4.10). В этом случае часть горячего воздуха может подаваться в помещение через вытяжной колпак.

Откройте отверстия сопел, чтобы горячий воздух подавался в помещение (рис. 2.2).

4.10



ВНИМАНИЕ!

Прибор оборудован распределителем горячего воздуха:
- Чтобы направить горячий воздух в соседние помещения или на другой этаж, подсоедините гибкие алюминиевые трубы (не поставляются с прибором) к патрубкам распределения горячего воздуха, которые монтируются на верхней части топки. Подсоедините другой конец этих труб к закрывающей решетке (простой или двойной), что позволит

регулировать расход горячего воздуха в зависимости от особенностей монтажа.

Все решетки никогда не должны закрываться одновременно.

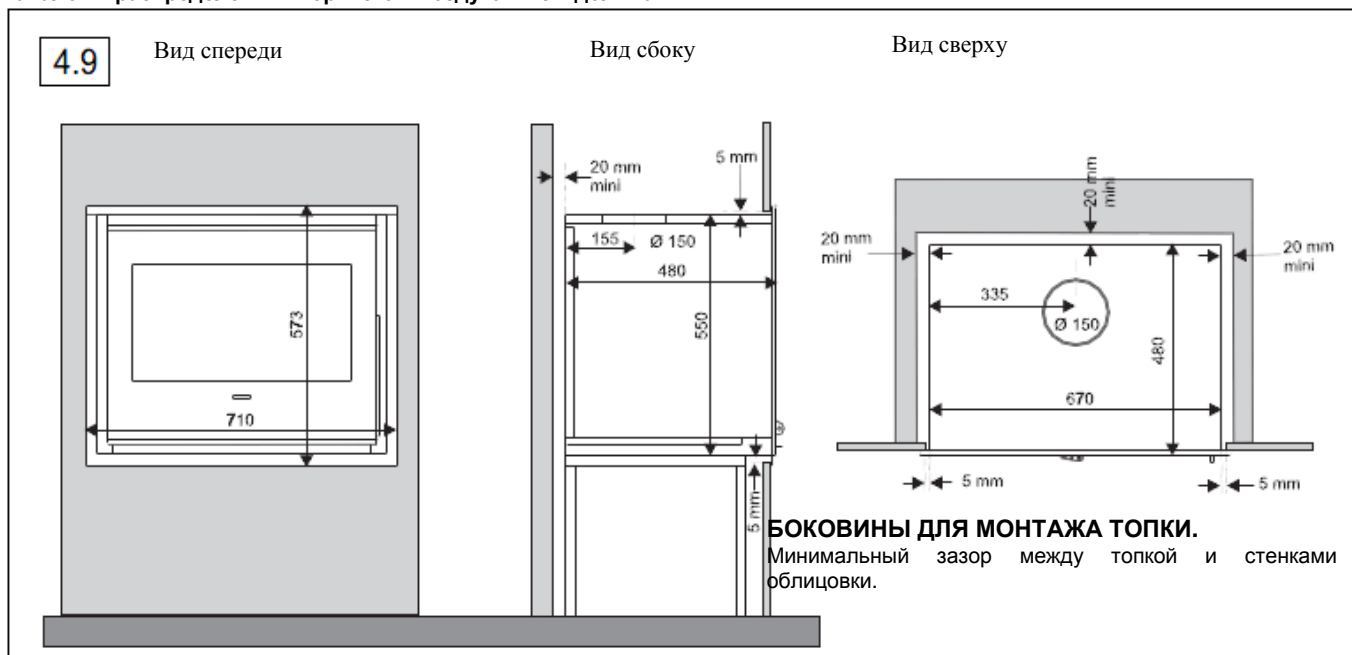
- Если трубы будут проходить по холодным чердачным помещениям, используйте трубы с теплоизоляцией.

- Минимизируйте число колен; выходные отверстия должны располагаться выше патрубков распределения горячего воздуха.

- Для целей повышения эффективности суммарная длина каналов распределения горячего воздуха не должна

превышать 6 м при естественной конвекции, и 9 м при принудительной конвекции.

- Угол наклона должен быть положительным по всей длине труб.



4.7. КОЖУХ ТОПКИ

Кожух топки обязательно должен:

- изготавливаться из материала класса М0 (негорючего);
- иметь в нижней части свободную зону минимум в 600 см², что обеспечит свободную циркуляцию воздуха.

Базальтовая вата должна предотвратить циркуляцию воздуха между вытяжным шкафом и приемной камерой.

4.8. ВЫТЯЖКА (РИС.4.7)

Мы рекомендуем использовать материалы класса М0 (негорючие), а также установить изоляцию. Вытяжка должна:

- обеспечивать возможность свободного доступа внутрь или иметь смотровой люк,
- быть автономной по отношению к прибору, который не должен служить опорой вытяжке. Должна существовать возможность свободного расширения прибора,
- Для приборов с дверцей, открывающейся вбок, кирпичный карниз или вытяжка должны находиться, как минимум, на 1 см впереди фасада топки, чтобы обеспечить свободный ток воздуха.
- Для приборов с дверцей, открывающейся вверх, кирпичный карниз или вытяжка должны находиться, как минимум, на 3 см впереди фасада топки, чтобы обеспечить свободный ток воздуха.

Вытяжка должна включать в себя следующие элементы:

4.8.1. Свод (дефлектор)

Вытяжка должна быть оснащена сводом (дефлектором), минимальное расстояние между дефлектором и потолком помещения должно составлять не менее 30 см.

- Свод направляет горячий воздух наружу, предотвращает его удержание в верхней части вытяжки и защищает потолок помещения. Следует выполнить свод из материалов класса М0 (негорючих), затем изолировать.

- Образовавшаяся камера между потолком и сводом должна:
 - включать в себя эффективные вентиляционные отверстия, в соединении с внешней частью вытяжки.
 - быть герметичной относительно внутренней части вытяжки, чтобы избежать утечки горячего воздуха вверх.

Изолировать поверхности, опирающиеся на стену, трубу и потолок.

4.8.2. Диффузоры горячего воздуха

В верхней части вытяжки, на одном уровне со сводом, должны находиться один или несколько диффузоров

горячего воздуха. Суммарная площадь свободных зон этих



воздушных диффузоров должна равняться 600 см².

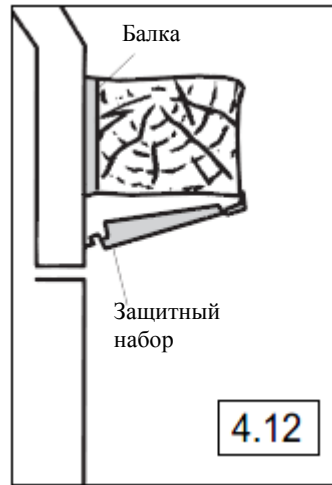
4.8.3. Смотровое окно

Трубы соединения с дымоходом должны быть видимы на всем своем протяжении, либо непосредственно, либо через смотровое окно, либо через решетку, устроенную на вытяжке. Если это необходимо для целей прочистки, должен иметься доступ к соединительным трубам.

4.7. ДЕРЕВЯННАЯ БАЛКА

Ни одна часть деревянной балки (если таковая имеется) не должна подвергаться воздействию тепла, в том числе поступающего из нижней части дымоборника, из трубы или вместе с поднимающимся к стеклу теплым воздухом (путем конвекции).

Выполните изоляцию (минеральная вата) и установите набор для защиты балки (поставляется под заказ, спрашивать у дилера).



5. ЭКСПЛУАТАЦИЯ

ВНИМАНИЕ

- Эта печь предназначена для работы с закрытой дверью. Дверь должна постоянно оставаться закрытой вне загрузки.
- Если ниша под печью служит для хранения запаса дров, никогда полностью ее не закрывайте: (всегда оставляйте открытую зону площадью как минимум 600 см²).
- Всегда оставляйте зазор не менее 5 см между задней стенкой прибора и верхом поленьев.
- Чтобы исключить риск ожога, не прикасайтесь к прибору, а для манипуляций с рычагами управления используйте прихватку.
- Поскольку тепловое излучение проникает сквозь стекло-керамику, необходимо отдалить от дверцы все материалы (предметы), разрушающиеся или меняющие свойства под воздействием тепла (мебель, обои, деревянные панели...). Расстояние 2 м позволит исключить риск порчи таких материалов и предметов.

5.1. ВИДЫ ТОПЛИВА

5.1.1. Древесина

Данная печь предназначена для сжигания поленьев - древесины воздушной сушки (2-3 года хранения в вентилируемом помещении при влажности не более 15-20 %).

Используйте преимущественно древесину твердых пород (береза, граб, бук ...),



Следует избегать использование смолистых пород (ель, сосна);

Категорически запрещается использовать мягкую древесину (липа, каштан, ива, тополь), столярные отходы, шпалы и т. п., а также хозяйственный мусор (растительного или синтетического происхождения).

Никогда не топите хворостом, побегами лозы, тарным лесоматериалом и щепками, которые вызывают резкие скачки температуры.

ВНИМАНИЕ!

Категорически запрещается даже одновременное использование каменного угля и его производных. Данный прибор также нельзя использовать для сжигания бытовых отходов!

5.2. ТЯГА

Депрессия (тяга) дымохода, с которым соединена печь, не должна превышать 20 Па. В противном случае, мы рекомендуем установить регулятор тяги. Проконсультируйтесь со своим дилером на предмет измерения тяги при монтаже печи. Наличие механической регулируемой системы вентиляции может повлиять на величину депрессии, и даже ее реверсировать. Поэтому во время процедуры измерения тяги должен работать эксгаустер. Если имеется механическая регулируемая система вентиляции, обязательно следует установить внешний воздухозаборник. Он должен быть всегда открыт при эксплуатации печи.

5.3. МЕХАНИЗМЫ КОНТРОЛЯ (РИС. 5.1-5.2)

5.3.1. Регулировка

Используйте прихватку для манипуляций с органами управления (рис 5.1).

Таблица 5. А Рычаг заслонки

Правое положение	Растопка
Положение по центру	Горение
Левое положение	горение при сниженной тяги

5.3.2. Ручка дверцы

Открытие - закрытие загрузочной дверцы производится манипуляциями с ручкой (рис. 5.2).

- при холодной печи - просто рукой,
- при горячем камине - используя прихватку.

5.4. ИСПОЛЬЗОВАНИЕ ВЕНТИЛЯТОРА (В ЗАВИСИМОСТИ ОТ МОДЕЛИ)

При естественной конвекции теплый воздух в помещении скапливается под потолком. Вентиляционный комплект перемешивает воздух в помещении, обеспечивая постоянную и комфортную температуру в комнате (рис. 4.7. список 19).

Скорости вентилятора

0	Полная остановка
II	Интенсивный режим Постоянно нагнетает сильный поток воздуха
I	Комфортный режим Вентилятор управляется термостатом и бесшумно подает теплый воздух.

См. отдельную инструкцию к вентилятору.

5.5. ПЕРВЫЙ РОЗЖИГ

- Удалить клейкие этикетки, фрагменты упаковочного картона и убедиться, что в зольнике не осталось ничего постороннего. Прежде чем начать пользоваться вашим камином в обычном порядке, подождите, по меньшей мере, две недели.
- Первый розжиг топki и измерение тяги осуществляются квалифицированным специалистом.
- Сначала разжечь слабый огонь, затем постепенно увеличивать температуру. Такое постепенное повышение температуры способствует постепенному расширению и стабилизации материалов. Выделение дыма, а также запахов, источником которых является отделочная окраска, со временем прекратится. повторять эту процедуру в течение нескольких дней перед эксплуатацией в обычном режиме. Первые розжиги проводят при открытых окнах.
- Во время первого нагрева прибора необходимо проверить депрессию, ориентируясь на таблицу из § 2 и при необходимости настроить регулятор тяги.

5.6. ИСПОЛЬЗОВАНИЕ

5.6.1. Розжиг

Для обеспечения нужной температуры очага и достаточной тяги, производите растопку при закрытой дверце.

5.6.2. Нормальный режим

Установить рычаги управления по указаниям в таблицы 5.А. Интенсивность пламени зависит от количества топлива. В данном случае используйте только древесину. Не забывайте о циркуляции воздуха между дровами (в топке должно одновременно находится не менее 2 поленьев). Исправная работа топki возможна при условии достаточного притока свежего воздуха.

5.7. НОРМАЛЬНАЯ ЗАГРУЗКА ТОПЛИВА

Для работы в нормальном режиме необходимо загрузить не менее 2 поленьев (всего примерно 2,25 кг в час). Дрова следует разместить в глубине топki, чтобы исключить выпадение углей.

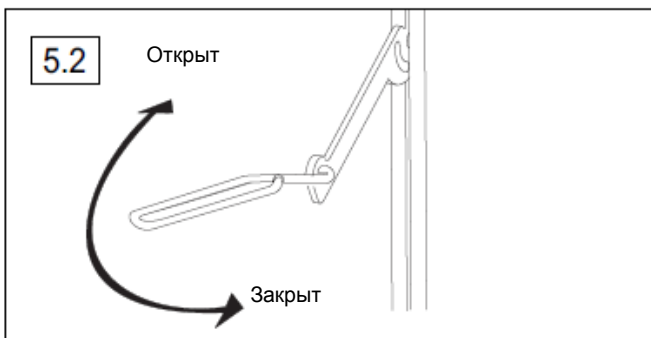
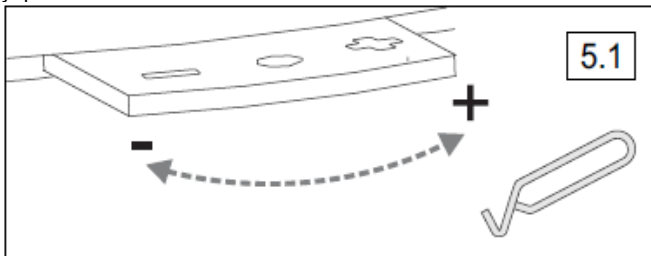
5.8. ЗАМЕДЛЕННЫЙ РЕЖИМ

Установите рычаги управления в соответствии с указаниями табл. 5.А.

Не следует в течение долгого времени эксплуатировать топку в замедленном режиме. Это приводит к накоплению сажи в дымоходе и топке.

5.9 НАРУШЕНИЯ В РАБОТЕ ПРИБОРА

При нарушениях в работе прибора (попадание огня в дымоход, сильная вспышка пламени в топке, ураганные ветры), следует быстро закрыть загрузочную дверцу и задвинуть рычаги управления.



6. УХОД

6.1. УДАЛЕНИЕ ЗОЛЫ

- Подождите, пока прибор остынет,
- Очистите съемную колосниковую решетку,

- Регулярно опорожняйте зольник. Скопление золы препятствует притоку воздуха под решетку, может привести к ее деформации, и мешает горению.
- Прежде, чем загружать топливо, снова установите зольник и решетку на место.

6.2. УХОД ЗА ЭЛЕМЕНТАМИ ФАСАДА

Если вы хотите оживить внешний вид рамы дверцы, не применяйте абразивных моющих веществ (даже в малом количестве), но только теплую мыльную воду, наносите ее мягкой тканью или натуральной губкой. Сразу же вытрите насухо.

6.3. ОЧИСТКА СТЕКЛА

Очищайте стекло после остывания прибора с помощью холодного раствора древесной золы.

Система воздушной продувки позволяет поддерживать стеклянную дверцу максимально чистой. Тем не менее, при эксплуатации в нормальном режиме на некоторых участках стекла может появиться темный налет. При замедленном режиме работы топki очистка стекла не будет эффективной.

6.4 ОБЯЗАТЕЛЬНАЯ ПРОЧИСТКА ДЫМОХОДА

Законодательство предусматривает необходимость 2 прочисток в год (одна из которых - в отопительный сезон), осуществляемых механически (проволочной щеткой). Специалист, выполняющий прочистку, должен сделать соответствующие записи в специальном журнале; сохраните счет-фактуру.

После прочистки дымохода необходимо установить дефлекторы на место (рис. 3.6). Каждый раз, приступая к эксплуатации прибора, убедитесь, что все детали находятся на своих местах.

6.5 ОЧИСТКА ТОПКИ

По окончании отопительного сезона, необходимо произвести полную прочистку топki и проверить исправность всех подвижных элементов топki.

Потяните дефлектор (1). Извлеките кирпичи (2-4), чтобы подобраться к футеровке. Откройте защелки в нижней части топki. Очистите от сажи заднюю часть аппарата. Закройте футеровку (6). Поместите на место кирпичи (2-4) и дефлектор.

Внимание! Убедитесь, что все части очага были правильно установлены во время монтажа.

7. ГАРАНТИЙНОЕ ОБСЛУЖИВАНИЕ

Некоторые детали вашей топki относятся к разряду быстроизнашивающихся, их состояние необходимо проверять при ежегодном техническом обслуживании. Ваш торговый представитель также поставяет запасные части. Если вам требуются разъяснения или сменные детали, укажите данные прибора и его серийный номер, фигурирующий на фирменном щитке.

