

Сертификат соответствия № РОСС ИТ.АЕ44.В86356  
 Сертификат пожарной безопасности № ССПБ.ИТ.ОП035.Н.01343  
 С 10.12.2010 по 09.12.2013 ОС АНО «ТЕСТ-С.ПЕТЕРБУРГ»

## ECOSTAR – ИНСТРУКЦИЯ ПО ИСПОЛЬЗОВАНИЮ

Благодарим Вас за то, что выбрали наш продукт. Вставка ECOSTAR изготовлена из лучших материалов и с применением новейших технологий. Для достижения максимальной производительности камина внимательно прочтите данную инструкцию. В РФ соблюдайте противопожарные требования СП 7.13130.2009.

### Введение

Вставка ECOSTAR производится из литых чугунных элементов, с наружным стальным кожухом для сбора и перераспределения теплого воздуха. В дверце вставки имеется большое окно из стеклокерамики, устойчивое к воздействию высоких температур. Чугунный поддон для горения ECOSTAR выполнен как моноблок, во избежание проникновения дыма из зоны горения в зону вентиляции.

В верхней части наружного кожуха имеются два отверстия для горячего воздуха диаметром 14 см, через которые проникает горячий воздух. Внутренний отражатель сверху и патрубок для выхода дыма могут быть смонтированы и демонтированы внутри ECOSTAR; это обеспечивает простоту монтажа, в особенности, если требуется перестроить старый камин, и размеры патрубка ограничены. К дымоходу можно подсоединить трубы диаметром 20 см (насаживаются на дымоход), или диаметром 18 см, которые вставляются внутрь дымохода.

Можно установить дымовую трубу диаметром 16 см, используя переходник с 20 на 16 см, но при этом **общая длина дымовой трубы не менее 6 м.**

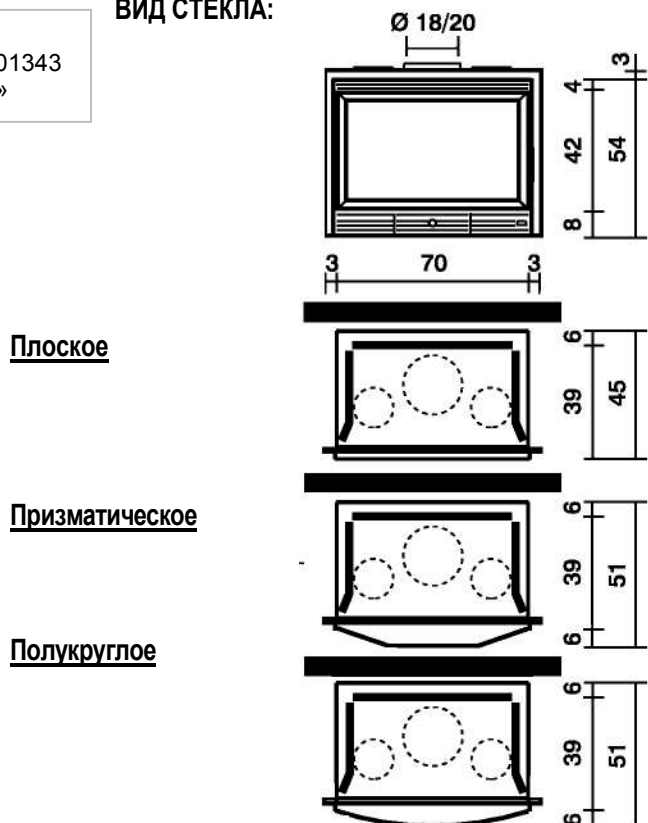
Вокруг фронтальной части ECOSTAR идет съемный карниз шириной 3 см, для удобства работ по облицовке камина.

### Топливо

ECOSTAR спроектирован для работы на дровах. Максимальный КПД достигается при закрытой дверце. Дрова обязательно должны гореть с пламенем: избегайте горения без пламени. Закладка избыточного количества дров может повредить устройство. Не рекомендуется сжигать за один раз количество дров, указанное в качестве суточной нормы. Дрова должны быть хорошо высушены (максимальная влажность 20%); не сжигайте химически-обработанную или содержащую добавки древесину, так как содержащиеся в ней вещества при горении образуют токсичные пары. Один кг сырой древесины (в зависимости от типа) производит от 2.000 до 2.500 кКал/час, в то время как один кг сухой

древесины (более двух лет выдержки) того же типа производит от 3.500 до 4.000 кКал/час: то есть при сжигании сырых дров Вы получите меньше тепла. Кроме того, сырые дрова горят без огня, при этом образуется больше смолы и конденсата, которые могут повредить дымовую трубу.

### ВИД СТЕКЛА:



Технические характеристики	CN	VF
Общая тепловая мощность	14 кВт	14,5 кВт
КПД	73%	75%
Потребление дров	4,5 кг	4,5 кг
Ø выпускного внутреннего /наружного патрубка для дыма	18/20см	18/20см
Пропускная способность вентилятора с открытым отверстием.	-	75x2 м³/ч
Вес плоской модели	135 кг	137 кг
Вес призматической модели	147 кг	149 кг
Вес изогнутой модели	145 кг	147 кг
Нагреваемая поверхность	300 м²	311 м²

### Монтаж

Перед установкой ECOSTAR нужно убедиться в хорошем состоянии дымовой трубы и очистить ее от наслоений сажи, если это необходимо.

Если дымовая труба очень старая и ее диаметр это позволяет, можно установить внутри нее новый дымоход из нержавеющей стали, обладающий следующими преимуществами:

- меньше осадка сажи;
- лучше тяга в камине;
- большая надежность.

Имеется в распоряжении большой ассортимент труб из нержавеющей стали с одинарной или двойной стенкой. Рекомендуется подключать к сертифицированным в РФ дымовым трубам:

- модульным нержавеющей дымовым трубам типа «сэндвич» марки ВУЛКАН;

- дымовым трубам из вулканической породы HEDA/Keddy;

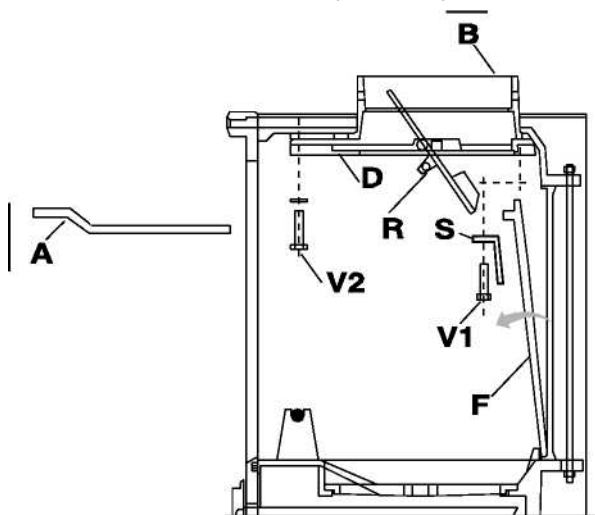
- керамическим дымовым трубам PLEWA.

Подключение к дымовым трубам производится в соответствии с Противопожарными требованиями СП 7.13130.2009.

### Монтаж основания и внутреннего отражателя

Внутреннее основание и дефлектор можно устанавливать и демонтировать просто, без винтов.

1. Установите основание и уприте его в стенку, опорами отражателя вверх.
2. Установите отражатель на опоры основания; приподняв переднюю часть отражателя, вставьте ее в специальные зазоры на внутренней стороне передней стенки, слегка сдвиньте отражатель влево или вправо (см. рисунок внизу).



### Розжиг

При первом розжиге ECOSTAR должен работать на умеренной мощности, чтобы избежать повреждений из-за слишком быстрого роста температуры. Неприятные запахи и выбросы дыма при первом этом могут вызываться остатками материалов, использованных при обработке: через некоторое время они полностью исчезнут.

- 1) Чтобы разжечь огонь, не используйте спирт, бензин и другие горючие вещества; держите эти жидкости далеко от топки.
- 2) Убедитесь, что управление заслонкой выпуска дыма и управление поступлением воздуха для горения на ящике для пепла полностью открыты, и что **кабель электропитания включен в электрическую сеть с заземлением.**
- 3) Зажгите огонь при помощи смятой газетной бумаги и маленьких щепок: когда пламя разгорится, положите два-три полена. При равномерном сильном горении и образовании первого слоя углей, отрегулируйте горение: уменьшите тягу, закрыв заслонку для дыма, и отрегулируйте доступ воздуха для горения, при помощи переключателя на ящике с пеплом.

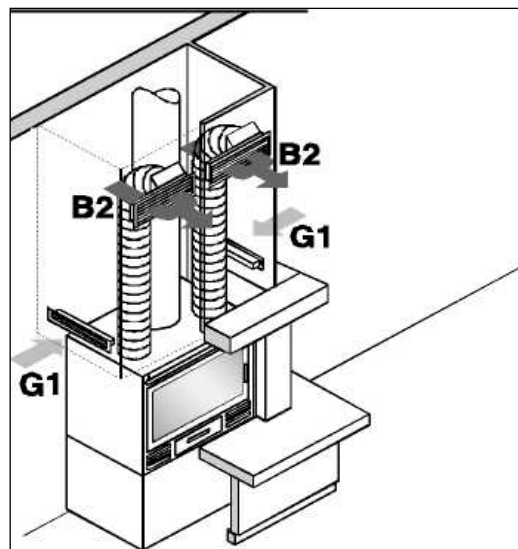
При работе ECOSTAR следите, чтобы в помещение постоянно поступало достаточное количество воздуха снаружи.

Необходимо обеспечить (в особенности когда ECOSTAR работает с открытой дверцей) доступ воздуха на минимальной площади 200 см<sup>2</sup> и нужно

постоянно контролировать горение устройства во избежание пожара, из-за случайно выпавших углей или вылетевших искр.

### Модель с принудительной вентиляцией

ECOSTAR снабжен двумя вентиляторами, которые обеспечивают циркуляцию воздуха, поступающего в камин через решетки, находящиеся в нижней части передней стенки. Воздух проходит через зазор между чугунными частями очага и наружным кожухом, при этом нагревается и может выйти через верхнюю часть передней стенки или через воздухопроводы, выполненные из алюминиевых труб, начиная от верхней части камина ECOSTAR и до решеток для выхода теплого воздуха. Вентиляторами можно управлять при помощи трехпозиционного переключателя: медленная работа, быстрая работа и пауза. Топка оснащена датчиком, который при достижении температуры 50° автоматически приводит в действие вентиляторы на медленной скорости и также автоматически их отключает, когда температура опускается ниже 50°. **Поэтому необходимо, чтобы во время работы ECOSTAR всегда был подключен к электрической сети, чтобы вентиляторы могли запускаться автоматически. В противном случае можно повредить вентиляторы.**



### Уход и обслуживание

**Пепел:** регулярно очищайте ящик для пепла. Избегайте заполнения ящика для пепла до чугунной решетки, иначе возможно ее повреждение из-за неполного остывания.

**Керамическое стекло:** топка ECOSTAR спроектирована таким образом, чтобы при горении стекло не загрязнялось. Во избежание излишних загрязнений стекла:

- не пользуйтесь сырыми дровами, при сжигании которых образуются пары, оседающие на стекле и удерживающие золу;
- кладите дрова подальше от стекла;
- периодически очищайте стекло специальным средством, когда оно полностью остынет.

Не пользуйтесь абразивами, которые могут поцарапать стекло.

**Дымовая труба:** ее нужно прочищать не менее одного раза в год или больше, в зависимости от материала, из которого она изготовлена (нержавеющая сталь, кладка и т.д.).

### Гарантия

Смотрите условия на гарантийном талоне.