

# helo

REWARD YOURSELF

Sähkökiuas: MAGMA ja SKLA

Elaggregat för bastu: MAGMA och SKLA

Electric sauna heater: MAGMA and SKLA

Elektrisches Saunaheizgerät: MAGMA und SKLA

Электрокаменка: MAGMA и SKLA

Sauna Électrique: MAGMA et SKLA

Calentador de sauna: MAGMA et SKLA

Elektryczny piec do sauny: MAGMA et SKLA

Riscaldatore elettrico per sauna: MAGMA e SKLA

Elektrické saunové topidlo: MAGMA y SKLA

Θερμαντήρας σαουνας: MAGMA και SKLA



Magma



Skla

Asennus ja käyttöohje  
Installation- och bruksanvisning  
Instructions for installation and use  
Installations- und Gebrauchsanweisung  
Руководство по эксплуатации и монтажу  
Instructions d'installation et d'utilisation  
Instrucciones de uso e instalación  
Instrukcja użytkowania oraz montażu  
Istruzioni per l'uso e l'installazione  
Návod k instalaci a použití  
Οδηγίες χρήσης και εγκατάστασης των

## Инструкция по эксплуатации и монтажу MAGMA и SKLA

### ЭЛЕКТРОКАМЕНКА ДЛЯ САУНЫ

1101 – 181  
1101 - 210 400V 3N~  
1101 - 262

### ПУЛЬТ УПРАВЛЕНИЯ + КОНТАКТОРНАЯ КОРОБКА

1418-22-1517-3	+	2005-1
1418-22-1517	+	2005-1

### ЭЛЕКТРОКАМЕНКА ДЛЯ САУНЫ

1101 – 181  
1101 - 210 400V 3N~  
1101 - 260

### ПУЛЬТ УПРАВЛЕНИЯ + КОНТАКТОРНАЯ КОРОБКА

1601-12	+	2005-5
1601-13	+	2005-5



MAGMA



SKLA

### ВВЕДЕНИЕ

Перед установкой и использованием электрокаменки для сауны необходимо проверить:

- Убедитесь, что у Вас есть все необходимое оборудование — электрокаменка, пульт управления, датчик температуры (пульт управления вместе с датчиком температуры не входит в комплект поставки электрокаменки).
- Убедитесь, что электрокаменка и пульт управления подходят для Вашей электросети (напряжение и фазность электрокаменки соответствуют характеристикам электросети) и что пульт управления совместим с электрокаменкой.
- Убедитесь, что мощность электрокаменки соответствует объему сауны. Необходимо всегда придерживаться значений, приведенных в таблице 1.
- Ознакомьтесь с рекомендованными размерами для установки электрокаменки, приведенными на рисунке 1. Необходимо придерживаться указанных значений. Любые отклонения могут стать причиной опасности возникновения пожара.
- Тщательно прочтите данную инструкцию.
- Перед тем, как попариться в сауне, убедитесь, что сауна готова к использованию.

Людам с нарушенными физическими или психическими способностями, имеющим сенсорные нарушения, а также с небольшим опытом и знаниями о том, как работает оборудование сауны (например, детям) рекомендуется пользоваться сауной под присмотром или в соответствии с инструкциями, данными лицом, отвечающим за их безопасность. Следите, чтобы дети не играли с электрокаменкой.

### ВЫБОР МОЩНОСТИ ЭЛЕКТРОКАМЕНКИ ДЛЯ САУНЫ

Как указано в таблице ниже, мощность электрокаменки для сауны определяется в соответствии с объемом помещения сауны. Значения в таблице приведены для саун с хорошей теплоизоляцией. Если стены сауны без теплоизоляции, например, облицованные плиткой или кирпичом или имеют поверхность, поглощающую тепло — на каждый 1 м<sup>2</sup> таких поверхностей необходимо добавить мощность электрокаменки так, как будто объем сауны увеличился на 1,2 м<sup>3</sup>. В этом случае мощность электрокаменки для сауны определяется исходя из общего объема с учетом поправок. Деревянные стены сауны также необходимо теплоизолировать.

### УСТАНОВКА ЭЛЕКТРОКАМЕНКИ

Данная модель электрокаменки для сауны имеет напольную установку и крепится к полу двумя болтами со шпильками через две ножки электрокаменки.

При фиксации электрокаменки необходимо учитывать минимально допустимое расстояние между электрокаменкой и легковоспламеняющимися поверхностями, как указано на маркировочной табличке электрокаменки. Электрокаменку можно устанавливать на деревянный пол. Стены за электрокаменкой и потолок нельзя обкладывать, например, фибробетонными панелями, так как они могут значительно увеличить температуру материала стен. Электрокаменку для сауны нельзя размещать в нише или обкладывать чем бы то ни было. Необходимо избегать сквозняков из под двери и вентиляционных каналов, т.к. они могут нарушить работу термостата (смотрите раздел Вентиляция)

### ЗАЩИТНОЕ ОГРАЖДЕНИЕ

Если в сауне устанавливается защитное ограждение, необходимо соблюдать минимально допустимые расстояния между ним и электрокаменкой, как указано в таблице 1. Защитное ограждение не должно быть закрытым и не должно влиять на конвекцию воздуха через электрокаменку.

### УСТАНОВКА ПУЛЬТА УПРАВЛЕНИЯ

Пульт управления устанавливается вне помещения сауны в сухом месте. Датчик крепится на стене сауны, как показано на рисунке 1. Любые отклонения от рекомендованного месторасположения вызывают опасность возникновения пожара.

### ЭЛЕКТРОМОНТАЖ

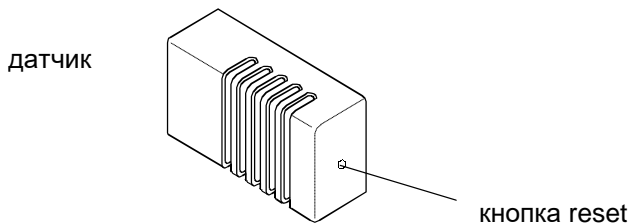
Только квалифицированный электрик может выполнять работы по электрическому монтажу электрокаменки и пульта управления, который должен быть выполнен в соответствии с местными нормами и требованиями. Необходимые диаграммы подключения находятся внутри электрокаменки и пульта управления, а также в конце инструкции по эксплуатации и монтажу оборудования. Электрокаменка для сауны должна быть подключена к электропитанию полупостоянным соединением кабелем с резиновой изоляцией для средних или интенсивных режимов работы H07RN-F (60245 IEC 66), см. таблицу 1.

### УСТАНОВКА ПУЛЬТА УПРАВЛЕНИЯ И ДАТЧИКА ТЕМПЕРАТУРЫ

Пульт управления подключается с помощью входящего в поставку кабеля к контакторной коробке. Пульт управления должен устанавливаться снаружи парной. Уточните месторасположение пульта управления в инструкции, входящей в комплект к пульту управления.

Датчик размещается на стене, на осевой линии электрокаменки в соответствии с расстояниями, указанными на рисунке 1. Датчик оборудован пятиметровым термостойким (рассчитанным на температуру до 170°C) кабелем 4x0,25 мм<sup>2</sup>, который можно удлинить обычным слаботочным проводом (такого же сечения). Встроенный в датчик температуры предохранитель отключает электрокаменку в случае, если температура превышает определенного значения, критичного для пожаробезопасности. Как только температура опустилась ниже этого значения, предохранитель можно вернуть в обычное состояние нажатием на кнопку reset.

**Перед тем, как нажать на эту кнопку, выясните и устраните причину срабатывания предохранителя!**



**ПРИМЕЧАНИЕ.** Для подключения электрокаменки нельзя использовать кабели с изоляцией из поливинилхлорида, который от воздействия температуры становится хрупким.

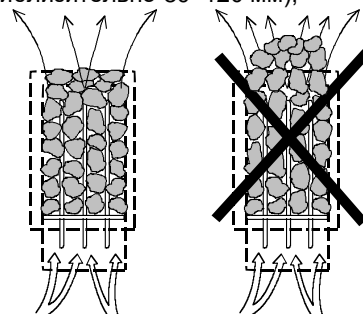
Соединительная коробка должна быть брызгозащищенной и в ней должно быть дренажное устройство. Высота размещения соединительной коробки относительно пола не должна превышать 500 мм. Если кабели прокладываются по стене или внутри стены сауны выше 1000 мм от пола, они должны быть термостойкими к температуре до 170°C (например, тип SSJ).

Электрические устройства, устанавливаемые выше 1000 мм от пола сауны, должны быть одобрены для применения при температуре выше 125°C (иметь маркировку «Т 125»).

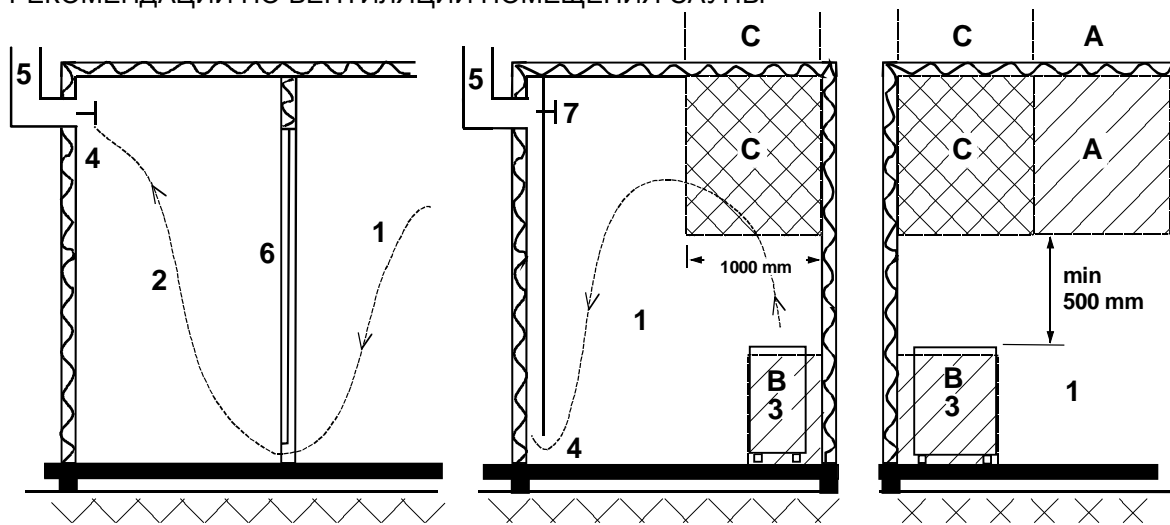
## КАМНИ ДЛЯ ЭЛЕКТРОКАМЕНКИ

Качественные камни соответствуют следующим требованиям:

- Камни для сауны должны выдерживать нагрев и изменения температуры при испарении воды, наливаемой на них.
- Перед использованием в сауне камни должны быть хорошо промыты, чтобы не было запаха и пыли.
- У камней для сауны должна быть неровная поверхность, чтобы площадь испарения воды была как можно больше.
- Камни для сауны должны быть достаточно большими (для больших электрокаменок приблизительно 80–120 мм), чтобы между камнями легко проходил воздух. Это продлевает срок службы нагревательных элементов.
- Камни следует укладывать с зазорами, чтобы усилить вентиляцию между ними. Следите, чтобы нагревательные элементы не соприкасались друг с другом или с корпусом электрокаменки. Не сгибайте нагревательные элементы.
- Регулярно перекладывайте камни (хотя бы раз в год) и заменяйте маленькие и расколовшиеся камни новыми, более крупными.
- Регулярно, по крайней мере один раз в год при частом использовании, опорожняйте отсек для камней, удаляйте мелкие и сломанные камни и заменяйте их новыми.
- При коммерческом использовании эта операция должна выполняться не реже одного раза в два месяца.
- Камни нужно укладывать так, чтобы они покрывали нагревающие элементы. Однако не кладите большое количество камней на нагревательные элементы. Максимальная вместимость отсека электрокаменки — около 80 кг камней.
- Маленькие камни, даже если они включены в поставку, нельзя укладывать в электрокаменку, так как они могут провалиться внутрь электрокаменки через вертикальные пластины.
- Гарантия на электрокаменку не действительна для дефектов, возникших в результате плохой вентиляции, вызванной использованием мелких камней, а также чрезмерно плотной укладкой камней.
- Не допускается использование талькового камня, это может привести к таким повреждениям электрокаменки, на которые не распространяется гарантия производителя.
- Не используйте в сауне для сауны тальковый камень. Гарантией на плиту не покрываются любые повреждения, полученные в результате его использования.
- **ЗАПРЕЩАЕТСЯ ИСПОЛЬЗОВАТЬ НАГРЕВАТЕЛЬ БЕЗ КАМНЕЙ!**



## РЕКОМЕНДАЦИИ ПО ВЕНТИЛЯЦИИ ПОМЕЩЕНИЯ САУНЫ



1. Помещение сауны

2. Душевая

3. Электрокаменка

4. Выпускной клапан

5. Воздухоотводящая труба или короб

6. Дверь в помещение сауны

7. Здесь можно установить вентиляционный клапан, который можно закрывать во время нагрева сауны и ее использования.

Приточный вентилятор можно расположить в зоне А. Убедитесь, что приток свежего воздуха не будет влиять на работу датчика температуры электрокаменки у потолка (т.е. не охлаждает его).

Если в сауне используется естественная вентиляция, поток свежего воздуха должен поступать в зону В. В этом случае выпускной клапан должен быть установлен, минимум, на 1 м выше, чем впускной клапан.

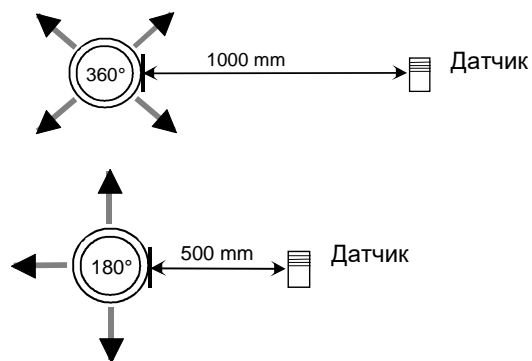
**НЕ УСТАНАВЛИВАЙТЕ ВПУСКНОЙ КЛАПАН ВНУТРИ ЗОНЫ С, ЕСЛИ В ЭТОЙ ЗОНЕ УСТАНОВЛЕН ДАТЧИК ТЕМПЕРАТУРЫ ЭЛЕКТРОКАМЕНКИ.**

Установка датчика вблизи отверстий приточной вентиляции

Воздух сауны должен быть заменяться шесть раз в час. Труба для притока воздуха должна иметь диаметр от 50 до 100 мм.

Отверстие приточной вентиляции круглого (360°) сечения должно находиться на расстоянии не менее 1000 мм от датчика.

Отверстие приточной вентиляции с панелью, направляющей воздушный поток (180°), должно находиться на расстоянии не менее 500 мм от датчика. Воздушный поток должен быть направлен в сторону от датчика.



УСТАНОВКА ПРИ ИСПОЛЬЗОВАНИИ ПУЛЬТА УПРАВЛЕНИЯ И КОНТАКТОРНОЙ КОРОБКИ

- 1418-22-1517-3 + 2005-1
- 1418-22-1517 + 2005-1
- 1418-22-1519 + 2005-1

Таблица 1.

ЭЛЕКТРОКАМЕНКА				САУНА			МИНИМАЛЬНЫЕ РАССТОЯНИЯ от электрокаменки				КАБЕЛИ				Предохранитель	
Модель	Мощность	Мощность групп		Объем		Высота	до боковой стены А	до потолка F	спереди до ограждения и до верхней полки D	до задней стены С <b>Обязательно!</b>	Датчик	Пульт управления/ контактор / H07RN-F		Предохранитель		
		I	II	min	max							Н min	Группа I	Группа II	Группа I	Группа II
	кВт	кВт	кВт	м³	м³	см	см	см	см	см	мм²	мм²	мм²	А	А	
1101-181	18	9	9	18	30	210	14	140	16	16	4 × 0,25	5 × 2,5	5 × 2,5	16	16	
1101-210	21	9	12	24	36	210	14	140	16	16	4 × 0,25	5 × 2,5	5 × 4	16	20	
1101-262	26	10.5	15.5	30	46	220	14	150	16	16	4 × 0,25	5 × 2,5	5 × 6	16	25	

Размеры в мм.

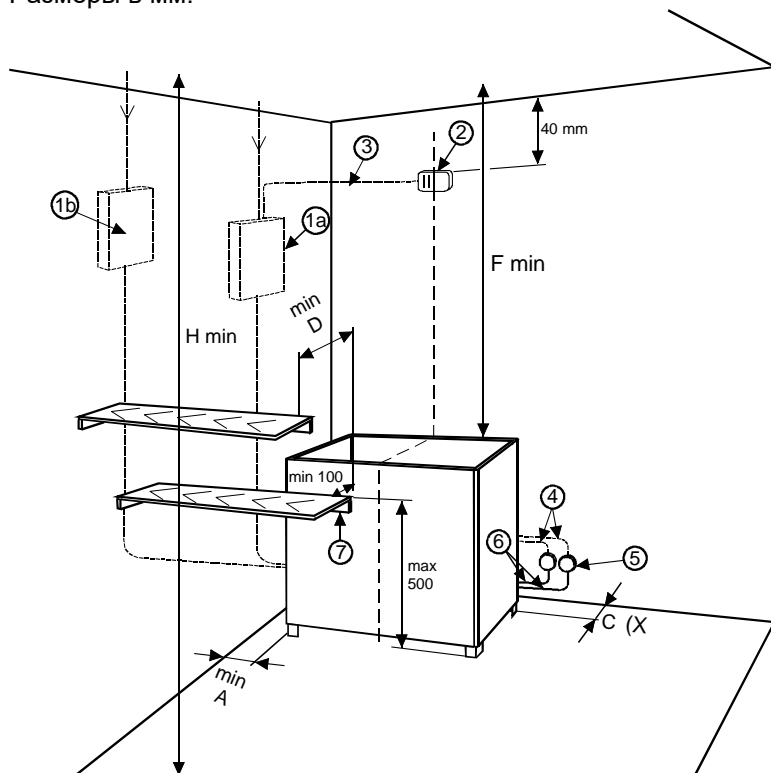


Рисунок 1

- 1а. Таймер и термостат в пульте управления
- 1б. Контактор
2. Датчик температуры
3. Термостойкий кабель
4. Питающий кабель, 2 шт
5. Соединительная коробка
6. Питающий кабель к электрокаменке, 2 шт
7. Нижняя скамья или ограждение

(X= Данное значение абсолютно необходимо соблюдать)

УСТАНОВКА ПРИ ИСПОЛЬЗОВАНИИ ПУЛЬТА УПРАВЛЕНИЯ И КОНТАКТОРНОЙ КОРОБКИ

1601 – 12 + 2005-5

1601 – 13 + 2005-5

Таблица 1.

ЭЛЕКТРОКАМЕНКА			САУНА			МИНИМАЛЬНЫЕ РАССТОЯНИЯ от электрокаменки				КАБЕЛИ			Предохранитель		
Модель	Мощность	Мощность групп		Объем		Высота	до боковой стены А	до потолка F	спереди до ограждения и до верхней полки D	до задней стены С <b>Обязательно!</b>	Датчик	Пульт управления / контактор / H07RN-F		Группа I	Группа II
		I	II	min	max							Н min	Группа I		
	кВт	кВт	кВт	м³	м³	см	см	см	см	мм²	мм²	мм²	А	А	
1101-181	18	9	9	18	30	210	14	140	16	16	4 × 0,25	5 × 2,5	5 × 2,5	16	16
1101-210	21	9	12	24	36	210	14	140	16	16	4 × 0,25	5 × 2,5	5 × 4	16	20
1101-260	26	13	13	30	46	220	14	150	16	16	4 × 0,25	5 × 6	5 × 6	25	25

Размеры в мм  
Kuva

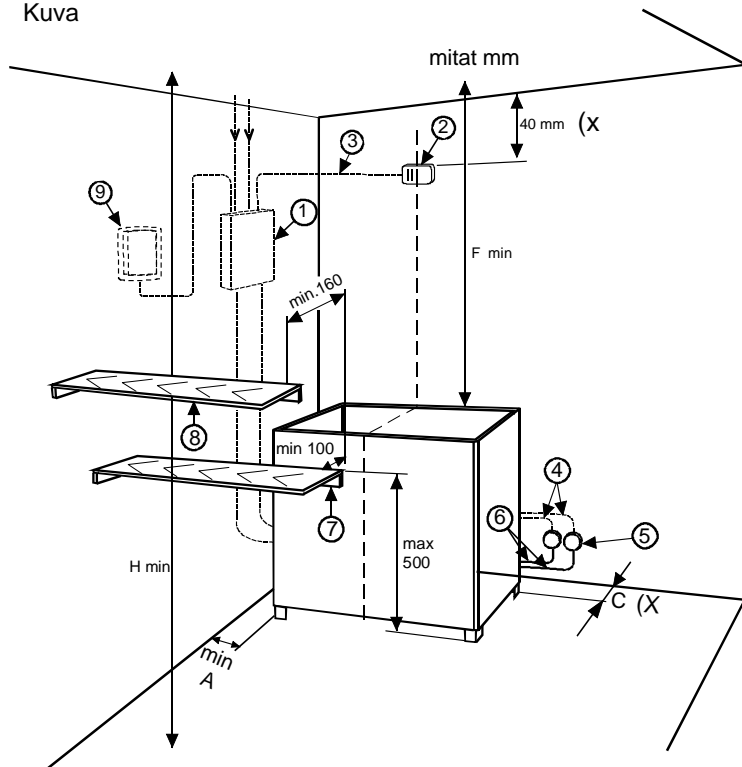
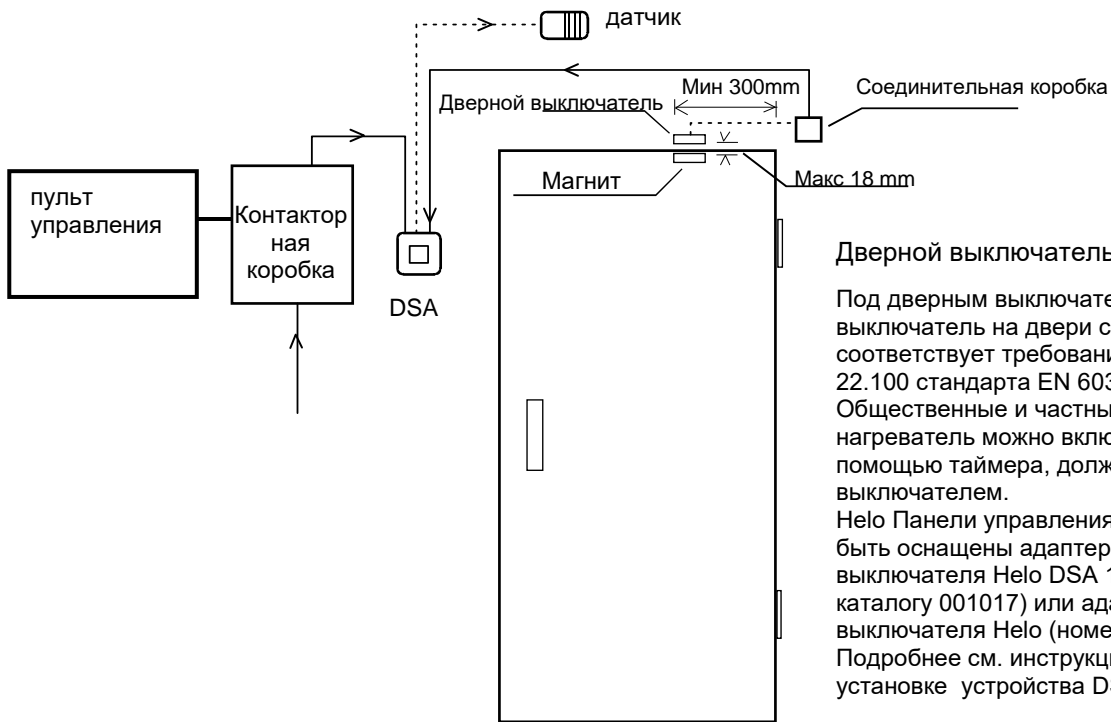


Рисунок 1

1. Контактор
2. Датчик температуры
3. Термостойкий кабель
4. Питающий кабель
5. Соединительная коробка
6. Питающий кабель на электрокаменку
7. Нижняя скамья или ограждение
8. Верхняя скамья или ограждение
9. Пульт управления

(X = Данное значение абсолютно необходимо соблюдать)

Дверной выключатель



Дверной выключатель

Под дверным выключателем подразумевается выключатель на двери сауны. Этот выключатель соответствует требованиям, изложенным в разделе 22.100 стандарта EN 60335 2-53.

Общественные и частные сауны, в которых нагреватель можно включать снаружи сауны или с помощью таймера, должны быть оснащены дверным выключателем.

Нело Панели управления и Контакторная коробка могут быть оснащены адаптером дверного выключателя Hela DSA 1601 – 35 (RA – 35) (номер по каталогу 001017) или адаптером дверного выключателя Hela (номер по каталогу 0043233). Подробнее см. инструкции по использованию и установке устройства DSA.

Kiuas Ugn Heater Ofen Keris Chau?e-sauna Calentador Piec do sauny Topildo Riscaldatore Θερμαντήρας Электрoкаменки	Teho E?ekt Input Leistung V?oimsus Puissance Entrada Moc Vstup Ingresso Εισροδος Электрoкаменки	Ryhm?e?o Gruppe?ekt Group of power Gruppe der leistung R?uhmav?oimsus Groupe der puissance Grupo de potencia Moc Grupowa Skupina sily Fasi Εισροδος Συγκροτημα ισχυος Группа власти		L?mp?vastukset V?armeelement 230V Heating elements Heizelemente Tennid, Elementy grzewcze El?ments chau?ants Resistencias, Elementy grzewcze Топный првек Elemento riscaldante Θερμαντικ? στοιχεία ТЭНы		
		I kW	II kW	SEPC 12 1,5kW	SEPC 11 2,0kW	SEPC 59 2,6kW
1101-181	18,0	9,0	9,0	1, – 12		
1101-210	21,0	9,0	12,0	1,3,5,7,9,11	2,4,6,8,10,12	
1101-262	26,0	10,5	15,5	3,7,11	1,5,9	2,4,6,8,10,12

Kiuas Ugn Heater Ofen Keris Chau?e-sauna Calentador Piec do sauny ΕΛΕΚΤΡΟΚΑΜΕΝΙΚΗ	Teho Effekt Input Leistung V?oimsus Puissance Entrada Moc ЭЛЕКТРOКАМΕΝΙΚΗ	Ryhm?e?o Gruppeneffekt Group of power Gruppe der leistung R?uhmav?oimsus Groupe der puissance Grupo de potencia Moc ЭЛЕКТРOКАМΕΝΙΚΗ		L?mp?vastukset V?armeelement 230V Heating elements Heizelemente Tennid, Elementy grzewcze El?ments chauffants Resistencias, ТЭНы,		
		I kW	II kW	SEPC 12 1,5kW	SEPC 11 2,0kW	SEPC 10 2,5kW
1101-181	18,0	9,0	9,0	1, – 12		
1101-210	21,0	9,0	12,0	1,3,5,7,9,11	2,4,6,8,10,12	
1101-260	26,0 x)	13,0	13,0		3,4,5,6,7,8,9,10	1,2,11,12

x) Ep?asymmetrinen kuorma  
Osymmetrisk last  
Unbalanced load  
Unsymmetrische Belastung  
Ebasymmetrilinen koormus  
Asymetryczne obci?enie  
Асимметричная нагрузка  
Charge non ?quilibr?e  
Carga desequilibrada

## ROHS

### Ympäristönsuojeluun liittyviä ohjeita (ROHS)

Tämän tuotteen käyttöön päätyttyä sitä ei saa hävittää normaalin talousjätteen mukana, vaan se on toimitettava sähkö- ja elektroniikkalaitteiden kierrätykseen tarkoitettuun keräyspisteeseen.

Symboli tuotteessa, käyttöohjeessa tai pakkauksessa tarkoittaa sitä.

Valmistusaineet ovat kierrätettävissä merkintänsä mukaan. Käytettyjen laitteiden uudelleenkäytöllä, materiaalien hyödyntämisellä tai muulla uudelleenkäytöllä teet arvokkaan teon ympäristömme hyväksi. Tuote palautetaan ilman kiuaskiviä ja verhoukiviä kierrätyskeskukseen.

Tietoa kierrätyspaikoista saat kuntasi palvelupisteestä.



### Anvisningar för miljöskydd

Denna produkt får inte kastas med vanliga hushållssopor när den inte längre används. Istället ska den levereras till en återvinningsplats för elektriska och elektroniska apparater.

Symbolen på produkten, handboken eller förpackningen refererar till detta.

De olika materialen kan återvinnas enligt märkningen på dem. Genom att återanvända, nyttja materialen eller på annat sätt återanvända utsliten utrustning, bidrar du till att skydda vår miljö. Produkten returneras till återvinningscentralen utan bastusten och eventuell täljstensmantel.

Vänligen kontakta de kommunala myndigheterna för att ta reda på var du hittar närmaste återvinningsplats.



### Instructions for environmental protection

This product must not be disposed with normal household waste at the end of its life cycle. Instead, it should be delivered to a collecting place for the recycling of electrical and electronic devices.

The symbol on the product, the instruction manual or the package refers to this.

The materials can be recycled according to the markings on them. By reusing, utilising the materials or by otherwise reusing old equipment, you make an important contribution for the protection of our environment. Please note that the product is returned to the recycling centre without any sauna rocks and soapstone cover.

Please contact the municipal administration with enquiries concerning the recycling place.



### Hinweise zum Umweltschutz

Dieses Produkt darf am Ende seiner Lebens Dauer nicht über den normalen Haushaltsabfall Entsorgt werden, sondern muss an einem Sammelpunkt für das Recycling von elektrischen und elektronischen Geräten abgegeben werden.

Das Symbol auf dem produkt, der Gebrauchsanleitung oder der Verpackung weist darauf hin.

Die Werkstoffe sind gemäß ihrer Kennzeichnung wiederverwertbar, Mit der Wiederverwendung, der stofflichen Verwertung oder anderen Formen der Verwertung von Altgeräten leisten Sie einen wichtigen Beitrag zum Schutze unserer Umwelt. Dieses Produkt soll ohne Steine und Specksteinmantel an dem Sammelpunkt für Recycling zurückgebracht werden.

Bitte erfragen Sie bei der Gemeindeverwaltung die zuständige Entsorgungsstelle



### Instructions pour la protection de l'environnement

Ce produit ne doit pas être mêlé aux ordures ménagères en fin de vie. Il doit être déposé dans un centre de collecte pour le recyclage des appareils électriques et électroniques.

Le symbole apposé sur le produit, la notice d'utilisation ou l'emballage l'indique.

Les matières peuvent être recyclées conformément à leur marquage. En réutilisant, recyclant les matières ou en utilisant différemment un vieil équipement, vous contribuez considérablement à la protection de l'environnement. Attention : ce produit doit être déposé au centre de recyclage sans pierres et sans parement en stéatite.

Veuillez contacter votre Municipalité pour connaître le centre de recyclage.





### Instrucciones de protección medioambiental

Este producto no debe ser tratado como un residuo doméstico normal al final de su vida útil, sino que debe depositarse en el punto de recogida adecuado para el reciclaje de equipos eléctricos y electrónicos.

La presencia de este símbolo en el producto, en el manual de instrucciones o en el paquete indica lo anteriormente mencionado.

Los materiales pueden reciclarse según las marcas que figuren en ellos. Mediante la reutilización o aprovechamiento de estos materiales, o la reutilización de equipos antiguos, se contribuye de manera importante a la protección del medio ambiente. Nota: este producto debe entregarse en el centro de reciclaje sin las piedras de sauna ni la cubierta de esteatita.

Para obtener información acerca del punto de reciclaje, póngase en contacto con la administración municipal.



### Указания по защите окружающей среды

После окончания срока службы электрокаменку нельзя выбрасывать в контейнер, предназначенный для обычных бытовых отходов. Электрокаменку следует сдать в пункт приемки для последующей переработки электрических и электронных устройств.

Об этом сообщает маркировка изделия, информация в инструкции или на упаковке.

Переработка материалов должна осуществляться в соответствии с маркировкой на них. Благодаря повторному использованию материалов или использованию старого оборудования любым иным способом можно внести большой вклад в дело защиты окружающей среды. Сдавать изделие в центр переработки следует без камней для сауны и слоя талька.

По вопросам мест переработки обращаться в муниципальную администрацию.



### Pokyny k ochraně životního prostředí

Produkt nelze po skončení jeho životnosti likvidovat s normálním domácím odpadem. Místo toho je třeba ho odevzdat na sběrném místě pro recyklaci elektrických a elektronických zařízení.

Na tyto informace upozorňuje symbol na produktu, tento návod k použití nebo obal.

Materiály lze recyklovat podle označení, které je na nich uvedeno. Opakovaným použitím, využitím materiálů nebo jiným novým použitím starého zařízení významně přispíváte k ochraně životního prostředí. Produkt odevzdávejte do recyklačního střediska bez saunových kamenů a klouzkového krytu.

Informace o recyklačním středisku získáte na místním úřadě



### Istruzioni sulla protezione ambientale

Al termine della vita utile, questo prodotto non deve essere smaltito con i normali rifiuti domestici, ma consegnato presso un punto di raccolta per il riciclo di dispositivi elettrici ed elettronici.

Il simbolo qui al lato, apposto sul prodotto, sul manuale di istruzioni o sull'imballo, fornisce tale indicazione.

I materiali possono essere riciclati in base ai simboli indicati su di essi. Riutilizzando i materiali o i vecchi apparecchi si contribuisce in modo significativo alla protezione dell'ambiente. Il prodotto va restituito al centro di riciclo privo delle rocce per la sauna e del coperchio in pietra ollare.

Contattare l'amministrazione comunale per informazioni sul punto di ricic



### Οδηγίες περιβαλλοντικής προστασίας

Αυτό το προϊόν δεν πρέπει να απορρίπτεται με τα κοινά οικιακά απορρίμματα κατά το τέλος της λειτουργικής του ζωής. Αντί για αυτό, πρέπει να παραδίδεται σε σημείο συλλογής και ανακύκλωσης ηλεκτρικών και ηλεκτρονικών συσκευών.

Το σύμβολο στο προϊόν, το εγχειρίδιο οδηγιών ή τη συσκευασία αναφέρεται σε αυτό.

Τα υλικά μπορούν να ανακυκλωθούν σύμφωνα με τις σημάνσεις σε αυτά. Με την επανάχρηση, με χρήση των υλικών ή την επανάχρηση παλιού εξοπλισμού συνεισφέρετε ενεργά στην προστασία του περιβάλλοντος. Σημειώστε ότι το προϊόν πρέπει να επιστρέφεται στη μονάδα ανακύκλωσης χωρίς πέτρες σάουνας και κάλυμμα σαπωνιτή. Επικοινωνήστε με τις δημοτικές αρχές για απορίες σχετικά με την εγκατάσταση ανακύκλωσης.



### Instrukcje dotyczące ochrony środowiska

Produkt ten, gdy upłynie jego czas przydatności do użytku nie może być utylizowany jak zwykle odpadki domowe. Powinien on zostać dostarczony do firmy, która zajmuje się recyklingiem urządzeń elektrycznych i elektronicznych.

Do powyższego odnosi się symbol na produkcie, instrukcja obsługi lub opakowanie.

Materiały mogą być poddawane recyklingowi zgodnie ze znajdującymi się na nich oznaczeniami. Poprzez ponowne wykorzystanie, utylizację materiałów lub ponowne wykorzystanie starego sprzętu przykładasz rękę do ochrony środowiska. Należy zwrócić uwagę na fakt, że produkt zwracany jest do centrum recyklingu bez kamieni i pokrywy steatytowej.

Skontaktuj się z władzami lokalnymi w celu uzyskania informacji dotyczących miejsca recyklingu.



**Producent: HELO Ltd, Linnoitustie 6 B, 02600 Espoo, Finlandia**  
**Internet [www.helosauna.com](http://www.helosauna.com)**

**Generalny przedstawiciel HELO w Polsce: Koperfam Sp. z o.o.**  
**ul. Olszankowa 51, PL 05-120 Legionowo,**  
**tel. +48 22 774 11 22, fax +48 22 774 17 11**  
**e-mail [info@koperfam.pl](mailto:info@koperfam.pl), [www.koperfam.pl](http://www.koperfam.pl)**

**W przypadku jakichkolwiek problemów należy kontaktować się ze sprzedawcą, u którego zakupione zostało urządzenie.**

© Copyright Helo 2011. Wszelkie prawa zastrzeżone. Publikacja tego dokumentu tak w pełni jak i częściowo jest zabroniona bez pisemnej zgody Helo.

Helo nieustannie udoskonala swoje produkty, dlatego firmy Helo i Koperfam Sp. z o.o. zastrzegają sobie prawo do wprowadzania zmian konstrukcyjnych, technicznych, materiałowych, parametrów technicznych, wyposażenia i specyfikacji oferowanych urządzeń bez wcześniejszego powiadomienia klientów. W niektórych krajach mogą występować różnice w komplektacji i parametrach technicznych urządzeń. Informacje o urządzeniach dostępnych w Polsce i ich parametrach uzyskasz u Partnerów Handlowych Koperfam. Parametry techniczne urządzeń były aktualne w momencie oddania publikacji do druku. Mogą one ulegać zmianom w wyniku wprowadzania nowych rozwiązań. Podane w niniejszej publikacji promocyjnej informacje są poglądowe i nie stanowią zapewnienia zgodności z umową w rozumieniu art. 4 ust. 3 i 4 Ustawy z dnia 27 lipca 2002 r. o szczególnych warunkach sprzedaży konsumenckiej oraz o zmianie Kodeksu Cywilnego, a także nie stanowią towaru w rozumieniu art. 4 ust. 2 wyżej wymienionej Ustawy. Indywidualne uzgodnienia właściwości, warunków gwarancji i specyfikacji urządzenia następują w umowie sprzedaży i karcie gwarancyjnej. Niniejsza publikacja nie stanowi oferty w rozumieniu art. 66 Kodeksu Cywilnego. Nie ponosimy odpowiedzialności za błędy w druku.