

helo

REWARD YOURSELF

Sähkökiuas: LAAVA ja SKLE

Elaggregat för bastu: LAAVA och SKLE

Electric sauna heater: LAAVA and SKLE

Elektrisches Saunaheizgerät: LAAVA und SKLE

Электрокаменка: LAAVA и SKLE

Sauna Électrique: Laava et SKLE

Sauna electric: LAAVA y SKLE

Elektryczny piec do sauny: LAAVA i SKLE

Riscaldatore elettrico LAAVA e SKLE

وتركييها SKLE و LAAVA تعليمات استخدام سخانات

Elektrické saunové topidlo LAAVA a SKLE

Ηλεκτρικός θερμαντήρας σαουνας LAAVA a SKLE



Laava



Skle

Asennus ja käyttöohje
Installation- och bruksanvisning
Instructions for installation and use
Installations- und Gebrauchsanweisung
Руководство по эксплуатации и монтажу
Instructions d'installation et d'utilisation
Instrucciones de uso e instalación
Instrukcja użytkowania oraz montażu
Istruzioni per l'uso e l'installazione
وتركييها تعليمات استخدام سخانات
Návod k instalaci a použití
Οδηγίες χρήσης και εγκατάστασης

helo

REWARD YOURSELF

Инструкция по эксплуатации и монтажу «LAAVA» и «SKLE»

ЭЛЕКТРОКАМЕНКА ДЛЯ САУНЫ

1105-901
1105-1051
1105-1201
1105-1501



Модель «Laava»

ПУЛЬТ УПРАВЛЕНИЯ

1410-3-1517
1410-33-1517-3
1410-33-1519
0518-2-1517
0518-2-1517-3
0518-2-1519

1601-12
1601-13
2005-6

Контактор

2005-4
2005-2



Модель «Skle»

ВВЕДЕНИЕ

Перед установкой и использованием электрокаменки для сауны необходимо проверить:

- Убедитесь, что у Вас есть все необходимое оборудование — электрокаменка, пульт управления, датчик температуры (пульт управления вместе с датчиком температуры не входит в комплект поставки электрокаменки).
- Убедитесь, что электрокаменка и пульт управления подходят для Вашей электросети (напряжение и фазность электрокаменки соответствуют характеристикам электросети) и что пульт управления совместим с электрокаменкой.
- Убедитесь, что мощность электрокаменки соответствует объему сауны. Необходимо всегда придерживаться значений, приведенных в таблице 1.
- Ознакомьтесь с рекомендованными размерами для установки электрокаменки, приведенными на рисунке 1. Необходимо придерживаться указанных значений. Любые отклонения могут стать причиной опасности возникновения пожара.
- Тщательно прочтите данную инструкцию.
- Перед тем, как попариться в сауне, убедитесь, что сауна готова к использованию.
- Перед установкой режима дистанционного управления убедитесь, что сауна готова к использованию.

Любям с нарушенными физическими или психическими способностями, имеющим сенсорные нарушения, а также с небольшим опытом и знаниями о том, как работает оборудование сауны (например, детям) рекомендуется пользоваться сауной под присмотром или в соответствии с инструкциями, данными лицом, отвечающим за их безопасность. Следите, чтобы дети не играли с электрокаменкой.

ВЫБОР МОЩНОСТИ ЭЛЕКТРОКАМЕНКИ ДЛЯ САУНЫ

Как указано в таблице ниже, мощность электрокаменки для сауны определяется в соответствии с объемом помещения сауны. Значения в таблице приведены для саун с хорошей теплоизоляцией. Если стены сауны без теплоизоляции, например, облицованные плиткой или кирпичом или имеют поверхность, поглощающую тепло — на каждый 1 м² таких поверхностей необходимо добавить мощность электрокаменки так, как будто объем сауны увеличился на 1,5 м³. В этом случае мощность электрокаменки для сауны определяется исходя из общего объема с учетом поправок. Деревянные стены сауны также необходимо теплоизолировать.

УСТАНОВКА ЭЛЕКТРОКАМЕНКИ

Данная модель электрокаменки для сауны имеет напольную установку и крепится к полу двумя болтами со шпильками через две ножки электрокаменки.

При фиксации электрокаменки необходимо учитывать минимально допустимое расстояние между электрокаменкой и легковоспламеняющимися поверхностями, как указано на маркировочной табличке электрокаменки. Электрокаменку можно устанавливать на деревянный пол. Стены за электрокаменкой и потолок нельзя обкладывать, например, фибробетонными панелями, так как они могут значительно увеличить температуру материала стен. Электрокаменку для сауны нельзя размещать в нише или обкладывать чем бы то ни было. Деревянные панели можно использовать для стен и потолка. В помещении сауны разрешается устанавливать только одну каменку.

УСТАНОВКА ПУЛЬТА УПРАВЛЕНИЯ

Пульт управления устанавливается вне помещения сауны в сухом месте. Датчик крепится на стене сауны, как показано на рисунке 1. Любые отклонения от рекомендованного месторасположения вызывают опасность возникновения пожара. Необходимо исключить любой сквозняк в сауне — из дверей, клапанов и проч., так как он отрицательно влияет на работу термостата.

Ниже приведены типы пультов управления, совместимых с данными моделями электрокаменок.

- 1410-33-1517 (OK 33 PS).
- 1410-33-1517-3 (OK 33 PS-3).
- 1410-33-1519 (OK 33 US)

- 0518-2 -1517 и 2005-2 (ET 2PS + контактор WE 2).
- 0518-2 -1517-3 и 2005-2 (ET 2PS-3 + контактор WE 2).
- 0518-2 -1519 и 2005-2 (ET 2PU + контактор WE 2).

- 1601-12 и 2005-4 (Digi I + контактор WE 4).
- 1601-13 и 2005-4 (Digi II + контактор WE 4).
- 2005-6 (Автоматический центр управления зданием WE 6).

ЗАЩИТНОЕ ОГРАЖДЕНИЕ

Если в сауне устанавливается защитное ограждение, необходимо соблюдать минимально допустимые расстояния между ним и электрокаменкой, как указано в таблице 1. Защитное ограждение не должно быть закрытым и не должно влиять на конвекцию воздуха через электрокаменку.

ДАТЧИК

Датчик размещается на стене на осевой линии электрокаменки в соответствии с расстояниями, указанными на рисунке 1. Датчик оборудован пятиметровым термостойким (рассчитанным на температуру до 170°C) кабелем 4x0,25 мм², который можно удлинить обычным слаботочным проводом (такого же сечения).

ЭЛЕКТРОМОНТАЖ

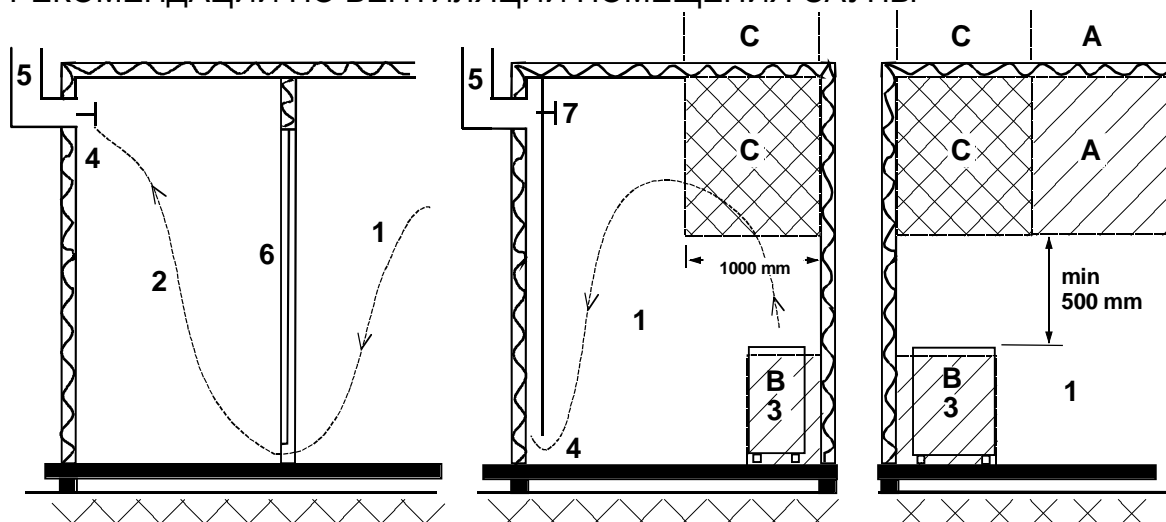
Только квалифицированный электрик может выполнять работы по электрическому монтажу электрокаменки и пульта управления, который должен быть выполнен в соответствии с местными нормами и требованиями. Необходимые диаграммы подключения находятся внутри электрокаменки и пульта управления, а также в конце инструкции по эксплуатации оборудования. Электрокаменка для сауны должна быть подключена к электропитанию полупостоянным соединением кабелем с резиновой изоляцией для средних или интенсивных режимов работы H07RN-F (60245 IEC 66), см. таблицу 1.

ПРИМЕЧАНИЕ. Для подключения электрокаменки нельзя использовать кабели с изоляцией из поливинилхлорида, который от воздействия температуры становится хрупким.

Соединительная коробка должна быть брызгозащищенной и в ней должно быть дренажное устройство. Высота размещения соединительной коробки относительно пола не должна превышать 500 мм. Если кабели прокладываются по стене или внутри сауны выше 1000 мм от пола, они должны быть термостойкими к температуре до 170°C (например, тип SSJ).

Электрические устройства, устанавливаемые выше 1000 мм от пола сауны, должны быть одобрены для применения при температуре выше 125°C (иметь маркировку «Т 125»).

РЕКОМЕНДАЦИИ ПО ВЕНТИЛЯЦИИ ПОМЕЩЕНИЯ САУНЫ



- | | | |
|---|---------------------|-------------------------------------|
| 1. Помещение сауны | 3. Электрокаменка | 5. Воздухоотводящая труба или короб |
| 2. Душевая | 4. Выпускной клапан | 6. Дверь в помещение сауны |
| 7. Здесь можно установить вентиляционный клапан, который можно закрывать во время нагрева сауны и ее использования. | | |

Приточный вентилятор можно расположить в зоне А. Убедитесь, что приток свежего воздуха не будет влиять на работу датчика температуры электрокаменки у потолка (т.е. не охлаждает его).

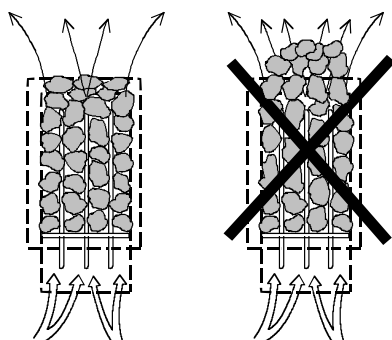
Если в сауне используется естественная вентиляция, поток свежего воздуха должен поступать в зону В. В этом случае выпускной клапан должен быть установлен, минимум, на 1 м выше, чем впускной клапан.

НЕ УСТАНАВЛИВАЙТЕ ВПУСКНОЙ КЛАПАН ВНУТРИ ЗОНЫ С, ЕСЛИ В ЭТОЙ ЗОНЕ УСТАНОВЛЕН ДАТЧИК ТЕМПЕРАТУРЫ ЭЛЕКТРОКАМЕНКИ.

КАМНИ ДЛЯ ЭЛЕКТРОКАМЕНКИ

Качественные камни отвечают требованиям, перечисленным ниже.

- Камни для сауны должны выдерживать нагрев и изменения температуры при испарении воды, наливаемой на них.
- Перед использованием в сауне камни должны быть хорошо промыты, чтобы не было запаха и пыли.
- У камней для сауны должна быть неровная поверхность, чтобы площадь испарения воды была как можно больше.
- Камни для сауны должны быть достаточно большими (для больших электрокаменок приблизительно 80–120 мм), чтобы между камнями легко проходил воздух. Это продлевает срок службы нагревательных элементов. Максимальная вместимость отсека электрокаменки — около 60 кг камней.
- Камни следует укладывать с зазорами, чтобы усилить вентиляцию между ними. Следите, чтобы нагревательные элементы не соприкасались друг с другом или с корпусом электрокаменки. Не сгибайте нагревательные элементы.
- Регулярно перекладывайте камни (хотя бы раз в год) и заменяйте маленькие и расколовшиеся камни новыми, более крупными.
- Камни нужно укладывать так, чтобы они покрывали нагревающие элементы. Однако не кладите большое количество камней на нагревательные элементы.
- Маленькие камни, даже если они включены в поставку, нельзя укладывать в электрокаменку, так как они могут провалиться внутрь электрокаменки через вертикальные пластины.
- Гарантия на электрокаменку не действительна для дефектов, возникших в результате плохой вентиляции, вызванной использованием мелких камней, а также чрезмерно плотной укладкой камней.
- Не допускается использование талькового камня, это может привести к таким повреждениям электрокаменки, на которые не распространяется гарантия производителя
- Не используйте в камней для сауны тальковый камень. Гарантией на плиту не покрываются любые повреждения, полученные в результате его использования.
- **ЗАПРЕЩАЕТСЯ ИСПОЛЬЗОВАТЬ НАГРЕВАТЕЛЬ БЕЗ КАМНЕЙ!**



Установка датчика вблизи отверстий приточной вентиляции

Воздух сауны должен быть заменяться шесть раз в час. Труба для притока воздуха должна иметь диаметр от 50 до 100 мм.

Отверстие приточной вентиляции круглого (360°) сечения должно находиться на расстоянии не менее 1000 мм от датчика.

Отверстие приточной вентиляции с панелью, направляющей воздушный поток (180°), должно находиться на расстоянии не менее 500 мм от датчика. Воздушный поток должен быть направлен в сторону от датчика.

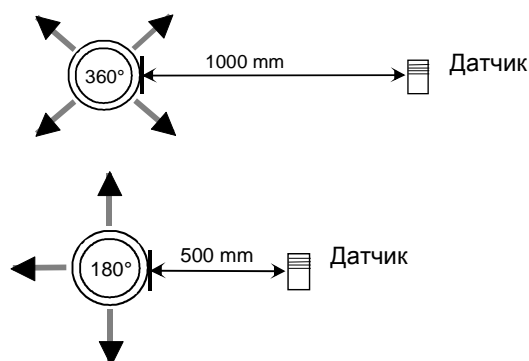
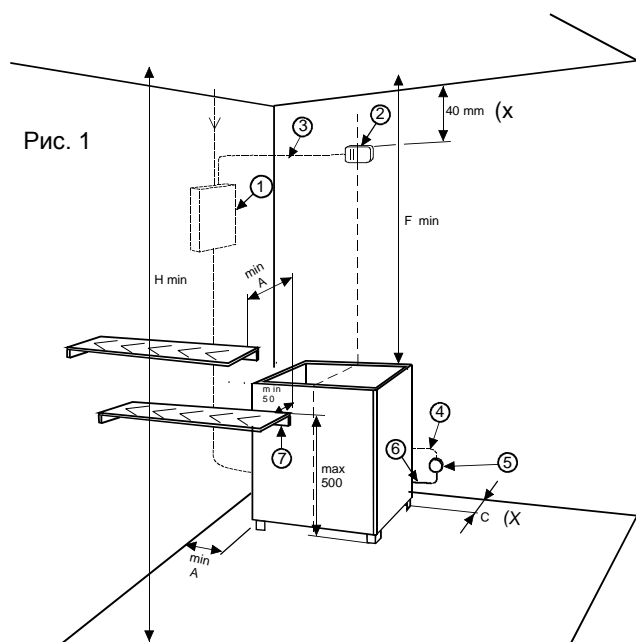


Таблица 1

ЭЛЕКТРОКАМЕНКА		САУНА			МИНИМАЛЬНЫЕ РАССТОЯНИЯ				КАБЕЛИ			Предохранитель
Модель	Мощность	Объем		Высота H min	от электрокаменки				Датчик	Пульт управления/ контактор	Электрокаменка H07RN-F/ 60245 IEC 66	
		min	max		до боковой стены A	до потолка F	спереди до ограждения и до верхней полки A	до задней стены C Обязательно!				
	кВт	м ³	м ³	мм	мм	мм	мм	мм	мм ²	мм ²	мм ²	А
1105-901	9,0	8	13	1900	80	1200	80	110	4 × 0,25	5 × 2,5	5 × 2,5	16
1105-1051	10,5	9	15	1900	80	1200	80	110	4 × 0,25	5 × 2,5	5 × 2,5	16
1105-1201	12,0	10	18	2100	120	1400	120	120	4 × 0,25	5 × 4	5 × 4	20
1105-1501	15,0	14	24	2100	120	1400	120	120	4 × 0,25	5 × 6	5 × 6	25

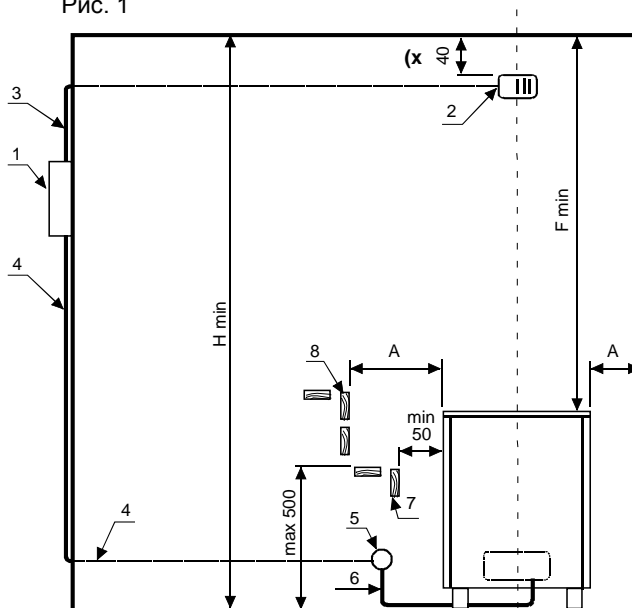
Пульт управления — 1410-33-... и 2005-6



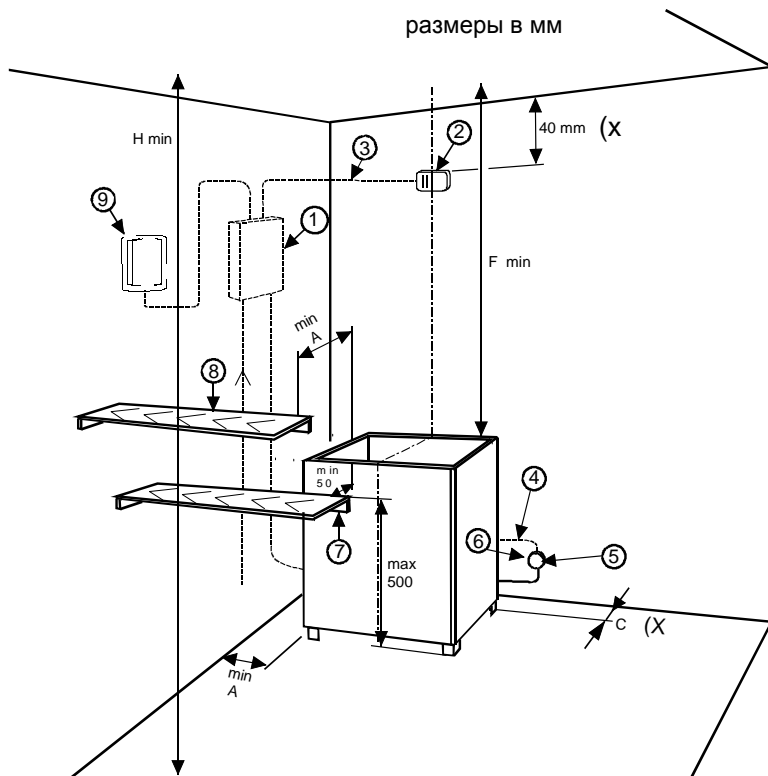
1. Пульт управления
2. Датчик
3. Термостойкий кабель
4. Кабель электропитания электрокаменки
5. Соединительная коробка
6. Соединительный кабель электрокаменки
7. Нижняя полка или ограждение

X) — данное минимальное расстояние — обязательное требование, его нельзя нарушать.

Рис. 1

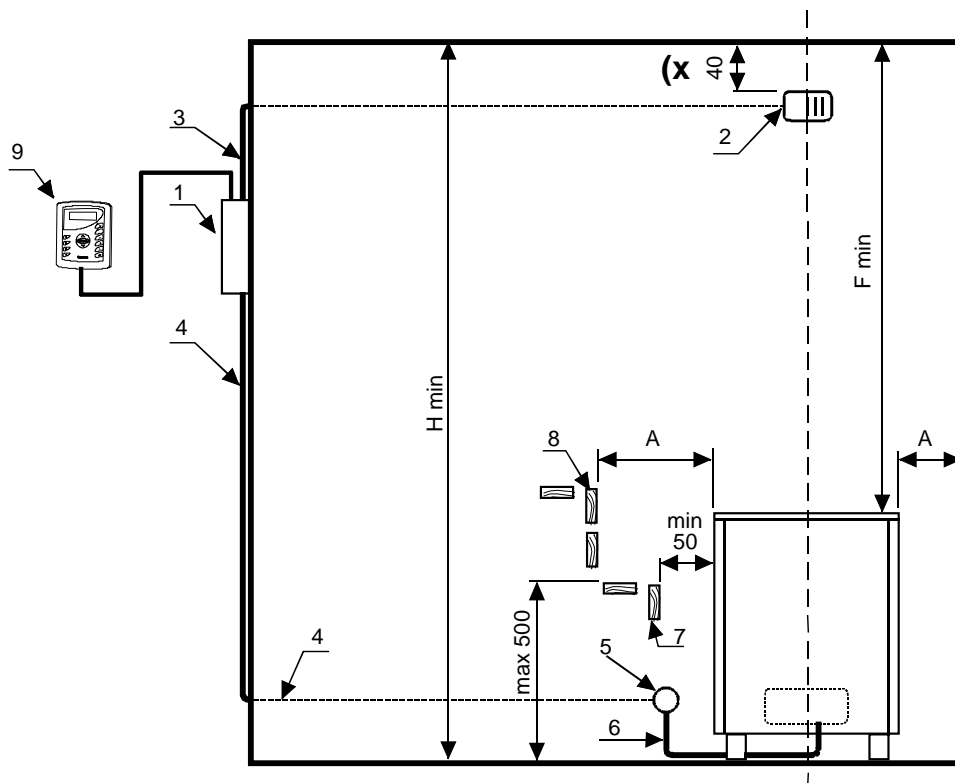


Пульт управления — 1601-.. + контактор 2005-4



1. Контактор.
2. Датчик.
3. Термостойкий кабель.
4. Кабель электропитания электрокаменки.
5. Соединительная коробка.
6. Соединительный кабель электрокаменки.
7. Нижняя полка или ограждение.
8. Верхняя полка или ограждение.
9. Пульт управления.

(X) — данное минимальное расстояние — обязательное требование, его нельзя нарушать.

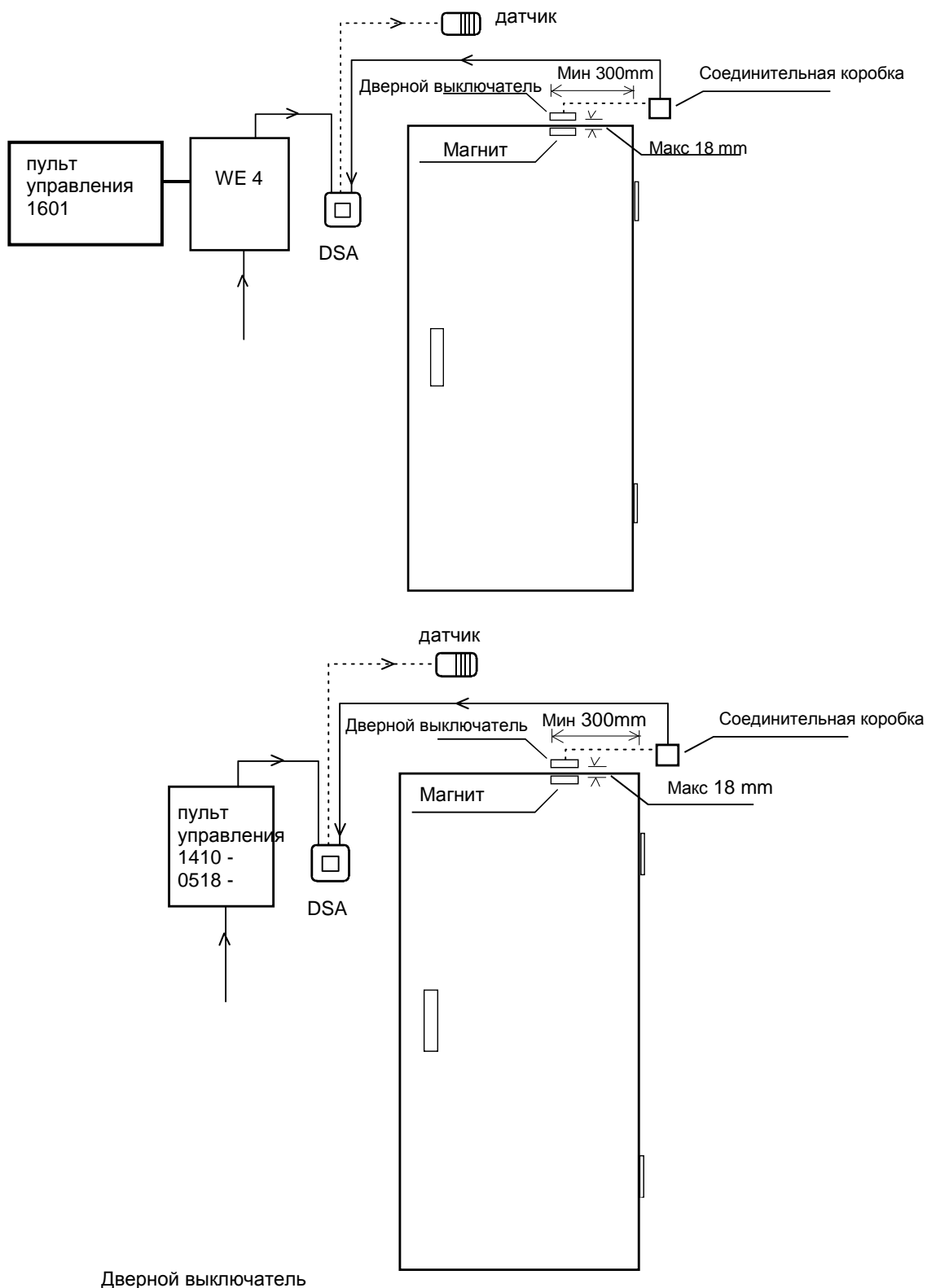


Дверной выключатель

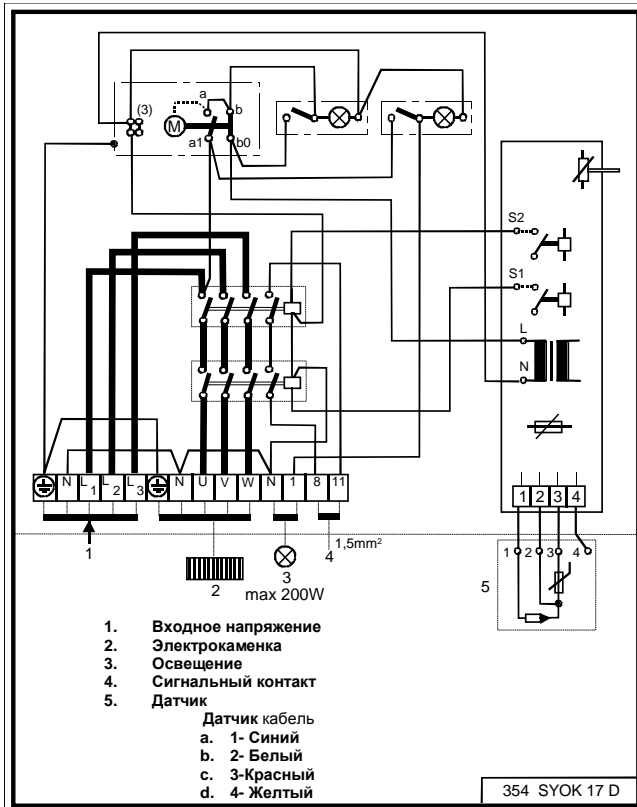
Под дверным выключателем подразумевается выключатель на двери сауны. Этот выключатель соответствует требованиям, изложенным в разделе 22.100 стандарта EN 60335 2-53. Общественные и частные сауны, в которых нагреватель можно включать снаружи сауны или с помощью таймера, должны быть оснащены дверным выключателем.

Helo Панели управления и WE4 могут быть оснащены адаптером дверного выключателя Helo DSA 1601 – 35 (RA – 35) (номер по каталогу 001017) или адаптером дверного выключателя Helo (номер по каталогу 0043233).

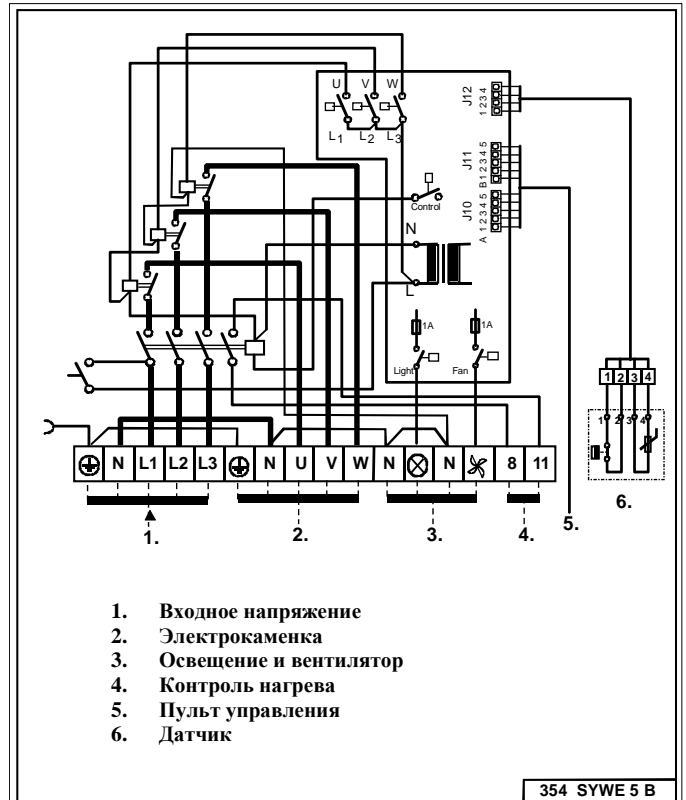
Подробнее см. инструкции по использованию и установке устройства DSA.



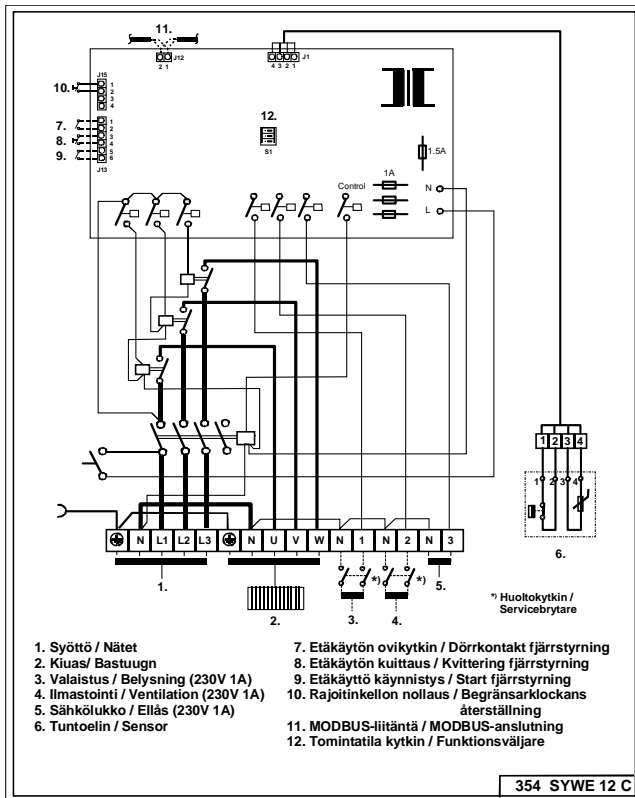
1410 – 33 - ... (OK 33 ..)



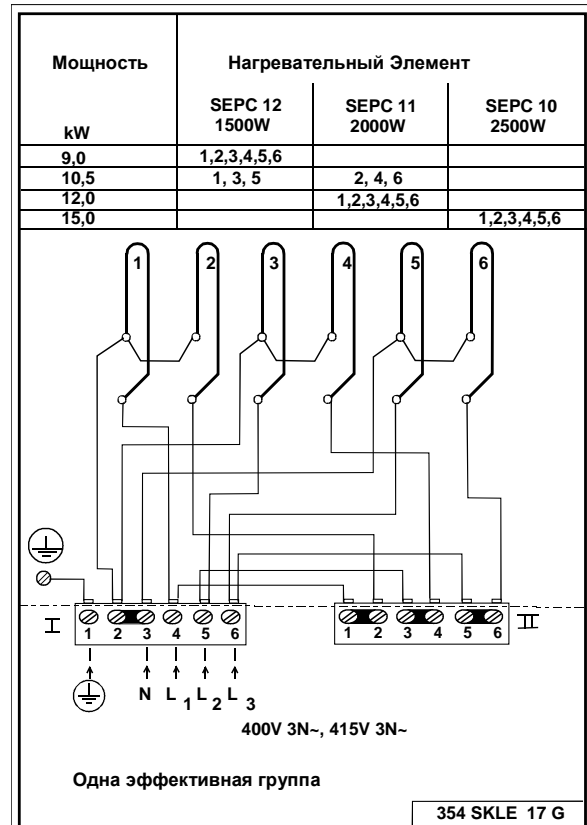
2005 – 4 (WE 4)



2005 – 6 (WE 6)



1105 - ... (SKLE - Laava)



ROHS

Указания по защите окружающей среды

После окончания срока службы электрокаменку нельзя выбрасывать в контейнер, предназначенный для обычных бытовых отходов. Электрокаменку следует сдать в пункт приемки для последующей переработки электрических и электронных устройств.

Об этом сообщает маркировка изделия, информация в инструкции или на упаковке.



Переработка материалов должна осуществляться в соответствии с маркировкой на них. Благодаря повторному использованию материалов или использованию старого оборудования любым иным способом можно внести большой вклад в дело защиты окружающей среды. Сдавать изделие в центр переработки следует без камней для сауны и слоя талька.

По вопросам мест переработки обращаться в муниципальную администрацию.

Instructions for environmental protection

This product must not be disposed with normal household waste at the end of its life cycle. Instead, it should be delivered to a collecting place for the recycling of electrical and electronic devices.

The symbol on the product, the instruction manual or the package refers to this.



The materials can be recycled according to the markings on them. By reusing, utilising the materials or by otherwise reusing old equipment, you make an important contribution for the protection of our environment. Please note that the product is returned to the recycling centre without any sauna rocks and soapstone cover.

Please contact the municipal administration with enquiries concerning the recycling place.

Instructies ter bescherming van het milieu

Dit product mag aan het einde van de levensduur niet worden weggegooid via het normale huishoudafval. In plaats daarvan moet het worden afgegeven bij een inzamelplaats voor het recyclen van elektrische en elektronische apparaten.

Dit is waar het symbool op het product, de gebruiksaanwijzing of de verpakking naar verwijst.



Het materiaal kan worden gerecycled op basis van de aangebrachte markeringen. Door hergebruik van materialen of oude apparaten levert u een belangrijke bijdrage aan de bescherming van ons milieu. Lever het afgedankte product af bij de inzamelplaats zonder saunastenen of het deksel van speksteen.

Voor vragen over de inzamelplaats kunt u contact opnemen met de gemeente.

Instructions pour la protection de l'environnement

Ce produit ne doit pas être mêlé aux ordures ménagères en fin de vie. Il doit être déposé dans un centre de collecte pour le recyclage des appareils électriques et électroniques.

Le symbole apposé sur le produit, la notice d'utilisation ou l'emballage l'indique.



Les matières peuvent être recyclées conformément à leur marquage. En réutilisant, recyclant les matières ou en utilisant différemment un vieil équipement, vous contribuez considérablement à la protection de l'environnement.

Attention : ce produit doit être déposé au centre de recyclage sans pierres et sans parement en stéatite.

Veillez contacter votre Municipalité pour connaître le centre de recyclage.