

# biograte

**Инструкция по установке**

---

**Внешний блок управления  
для биокаминов SmartFire**

## Основные сведения

---

<b>Наименование</b>	Внешний блок управления для биокаминов SmartFire
<b>Габаритная ширина</b>	53 mm
<b>Габаритная длина</b>	90 mm
<b>Габаритная высота</b>	56 mm
<b>Материал корпуса</b>	Поликарбонат ABS UL94-VO
<b>Питание</b>	Автономное, от основного устройства.
<b>Допустимые уровни напряжений</b>	Для входов 1-3: 3.3-5V DC Для входов 6-8: 5-30V DC Для выводов 9, 18: 0-5V DC
<b>Допустимые уровни нагрузки</b>	Для выводов 9, 18: 40mA Для выводов 10-17: 30V, 50mA
<b>Требования к кабелю</b>	Категория не ниже cat.5e Максимальная длина 50м
<b>Комплектация</b>	Блок управления, инструкция.
<b>Организация-изготовитель</b>	ООО "Биограйт" 190020, Санкт-Петербург, Рижский пр-кт, 58, лит. И, пом. 3Н. <a href="http://www.biograte.ru">www.biograte.ru</a>
<b>Ресурс, срок службы</b>	В устройстве отсутствуют какие-либо детали требующие периодической замены или регулировки. Срок службы не менее 10 лет.
<b>Гарантия</b>	Гарантийный срок установленный на устройство составляет 2 года. Гарантийный срок исчисляется с документально подтвержденной даты приобретения первым конечным покупателем.  Производитель оставляет за собой право вносить изменения в конструкцию устройства и данную инструкцию без предварительного уведомления.



**Исключите возможность автоматического запуска биокамина без физического присутствия пользователя.**

**Не оставляйте работающий биокамин без присмотра!**

Внимательно ознакомьтесь с инструкцией перед монтажом и первым включением устройства.

Неправильное присоединение блока, переплюсовка, превышение допустимого напряжения могут привести к поломке блока управления и основного устройства.

Все соединения рекомендуется производить при отключенном от основного устройства блоке.

Убедитесь в правильном порядке проводников при присоединении и обжиме кабельных наконечников.

В целях безопасности рекомендуется исключить возможность использования биокамина без физического присутствия пользователя.

Неконтролируемый (автоматический, по таймеру или расписанию) запуск биокамина запрещается.

Не допускайте использования биокамина без присмотра детьми или лицам не ознакомленным с инструкцией по его эксплуатации.

Не накрывайте подключенный биокамин, не кладите какие-либо предметы рядом с биокамином или на него.

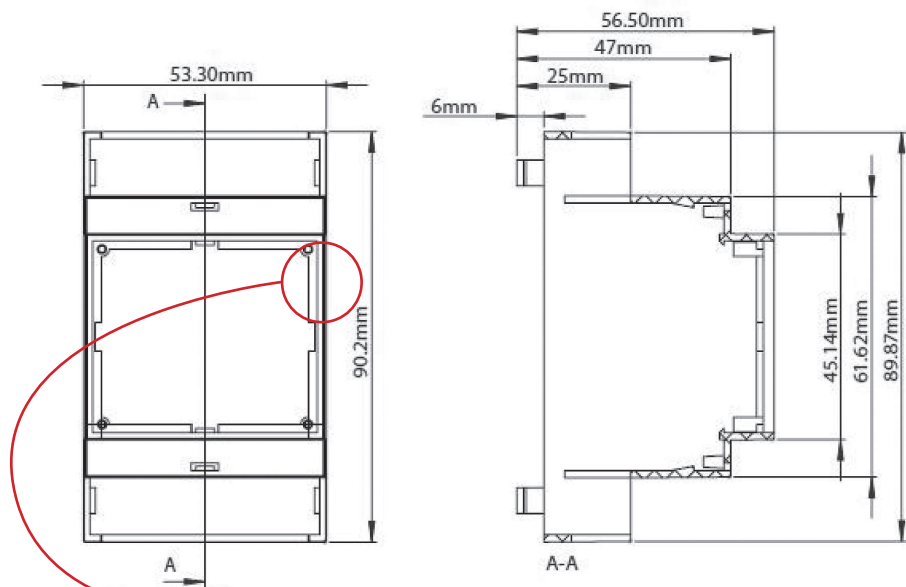
Убедитесь, что легко воспламеняемые предметы, такие как шторы, книги, провода, ни при каких обстоятельствах не попадут в зону горения биокамина и как минимум ближе чем на 1м к нему.

Топливо для биокамина должно храниться отдельно от подключенного устройства.

Никогда не оставляйте включенный биокамин без присмотра.

Помещение, в котором используется биокамин должно быть оснащено огнетушителем.

## Габаритные размеры и внешний вид



Подключенный кабель выступает за габарит корпуса, как минимум, на 30 мм



## Подключение к биокамину:

Блок управления подключается к биокамину витой парой с прямым соединением проводников (схема EIA/TIA-568B).

Требуемая категория кабеля - не ниже cat.5e. В противном случае возможно ухудшение сигнала и нестабильная работа блока управления.

Производить прокладку кабеля рекомендуется в соответствии с правилами монтажа слаботочных систем, избегая прокладки соединительного кабеля вдоль силовых кабельных линий электропроводки.

Убедитесь в правильном порядке проводников при присоединении и обжиме кабельных наконечников.

## Назначение контактов блока:

Неправильное присоединение блока, переплюсовка, превышение допустимого напряжения могут привести к поломке блока управления и основного устройства.

1	вход	Включение/выключение биокамина
2		Уменьшение высоты пламени
3		Увеличение высоты пламени
4	вывод 5V DC	Может быть использован для управления входами 1-3, а так же как источник для подключения к эмиттеру 10, 12, 14, 16
5	GND	Общий для входов 6-8
6	вход 5-30V DC	Включение/выключение биокамина
7		Уменьшение высоты пламени
8		Увеличение высоты пламени
9	выход PWM 488,28 Hz 0-5V DC	Уровень топлива в баке
10, 12, 14, 16	Вход 3.3-30V	Эмиттер сигнальной линии 1, 2, 3, 4
11, 13, 15, 17	Выход 50mA MAX	Коллектор сигнальной линии 1, 2, 3, 4
18	выход PWM 488,28 Hz 0-5V DC	Установленная высота пламени

## Управляющие сигналы

---

Для управления биокамином на блоке имеется две группы входных контактов для возможности подключения управления биокамином различными устройствами.

1-я группа (контакты 1-3) принимает одиночные соединения с контактом 4 импульсом продолжительностью не менее 1 секунды с паузой между ними. Управляющее напряжение можно использовать с контакта 4.

2-я группа (контакты 6-8) принимает одиночные сигналы 5-30V DC импульсом продолжительностью не менее 1 секунды с паузой между ними напрямую с внешнего устройства. Контакт 5 при этом используется как общий GND

## Индикация состояний

---

Блок управления различными комбинациями соединений эмиттер-коллектор на контактах 10-17 отображает события из таблицы ниже.

В нижней части блока, над каждой парой эмиттер-коллектор расположены светодиоды, по которым можно контролировать правильность соединений и соответственно настроить приемник сигналов.

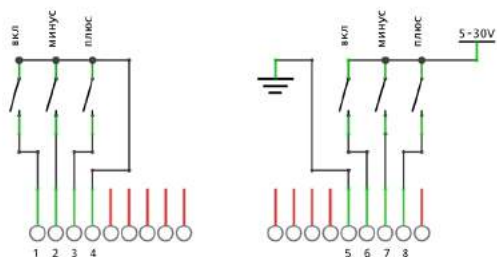
Условно, считая закрашенную ячейку за состояние пар эмиттер-коллектор как "включено" варианты сообщений следующие:

				Нет сигнала или питания
			X	Готов к работе (включению)
		X		Биокамин включен
	X			Нет топлива (менее 5%)
X	X			Открыта крышка бака
X			X	Охлаждение (после выключения)
	X		X	Биокамин заблокирован
X				Прочее (информация на дисплее камина)

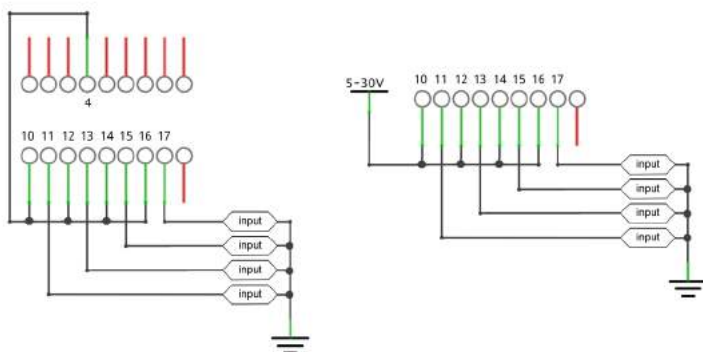
Минимально необходимое количество используемых линий - одна (пара 14-15), для отслеживания реакции биокамина на кнопку включения и его состояния "включен" или "не включен". В остальных случаях необходимо использовать все четыре сигнальные линии.

На контактах 9 и 18 возникает сигнал от 0 до 5 вольт с величиной зависимой от уровня топлива в баке (0-100) и установленной величины пламени (0-9).

## Примеры соединений:



Варианты соединений для управления.



Варианты соединений для контроля состояний.

biograte

© ООО "Биогрейт"  
Россия, Санкт-Петербург.  
[www.biograte.ru](http://www.biograte.ru)