



ИНСТРУКЦИЯ ПО УСТАНОВКЕ И ЭКСПЛУАТАЦИИ ЭЛЕКТРОПЕЧИ LANG'S UE 35

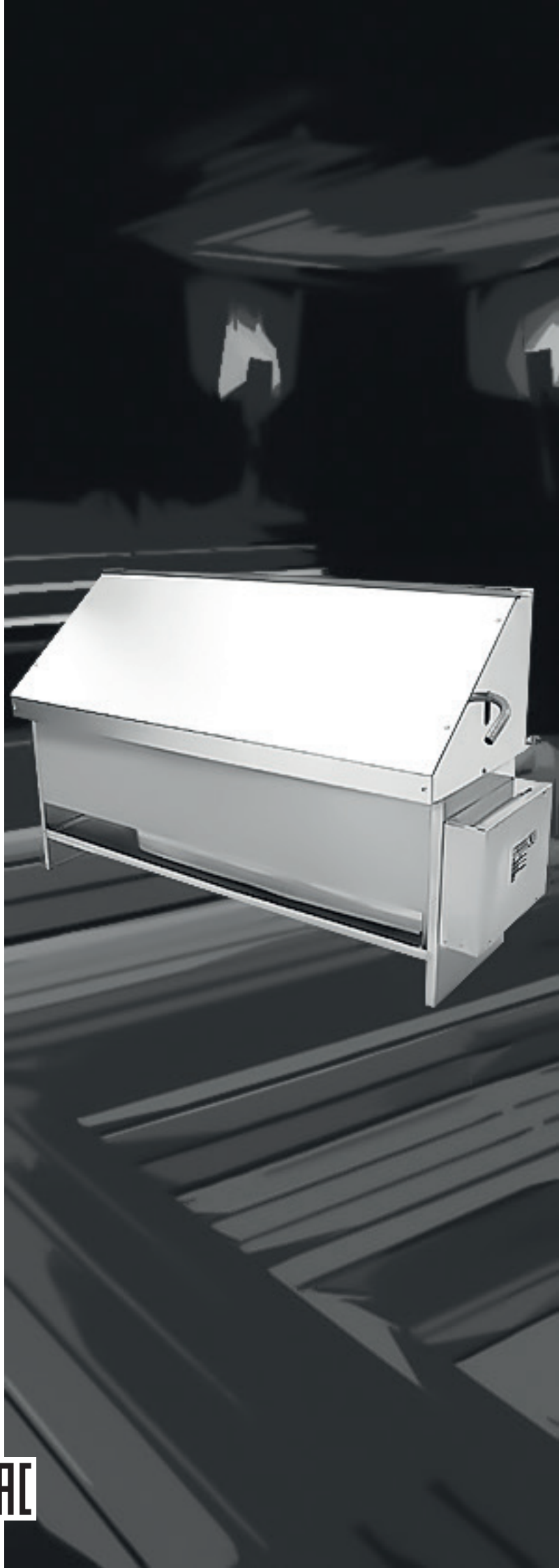
ОФИЦИАЛЬНЫЙ
ПРЕДСТАВИТЕЛЬ В РОССИИ

КОНТАКТ ПЛЮС

WWW.CONTACTPLUS.RU

INFO@CONTACTPLUS.RU

+7 499 504-88-48



Уважаемый клиент!

Вы приобрели высококачественное оборудование, сделанное в Германии. Внимательно ознакомьтесь с инструкцией. Желаем приятного отдыха и легкого пара!

Использование по назначению

Эта печь, в комбинации с правильно подобранным пультом управления, предназначена только для обогрева сауны. Любое другое использование запрещено. Соблюдайте правила, указанные в этой инструкции. За отклонение от правил, несанкционированные изменения и вызванный этим ущерб производитель ответственности не несет. Ответственность полностью ложиться на нарушителя.

Общая информация

Первое включение

При первом включении от печи может появиться легкий запах. Проветрите парилку перед последующим запуском.

Шум

Нагревательные элементы и металлические части печи могут создавать шум из-за расширения материала при нагревании и охлаждении. Случайные хлопки могут быть вызваны камнями, трескающимися из-за жары.

Корпус печи

Элементы корпуса печи из хромированной стали закрыты защитной пленкой. Обязательно удалите пленку перед использованием. Остатки пленки можно удалить хлопковой тканью, смоченной в растворителе.

Очистку корпуса можно производить бытовыми чистящими средствами. Известковый налет необходимо удалять специально предназначенными для этого средствами.

Утилизация

Оборудование, которое больше не будет использоваться, необходимо утилизировать, согласно местным правилам. Не выбрасывайте вместе с обычными бытовыми отходами.

Важная информация



Неправильная установка может стать причиной пожара. Пожалуйста, внимательно прочтите эту информацию.

Устройство не предназначено для использования лицами с ограниченными физическими или умственными способностями. А также людьми с недостатком опыта или знаний, если они не находятся под наблюдением ответственных лиц. Присматривайте за детьми.

Интерьер парилки должен быть выполнен из подходящего материала с низким содержанием смол.

Запрещается устанавливать электрокаменку на пол из горючего материала, например дерева или пластика. Подходящее покрытие — керамическая плитка или аналогичный материал.

Для управления каменкой следует использовать подходящий пульт управления. Пульт управления и температурные датчики следует установить согласно соответствующей инструкции.

В сауне можно использовать только одну печь. Если система нагрева парилки состоит не только из печи, она должна быть спроектирована таким образом, чтобы печь можно было контролировать общими средствами управления и защиты.

Светильник для сауны должен быть защищен от брызг. Он устанавливается напротив печи в диапазоне температур до 100 °C.

Электрокаменка не предназначена для установки в нише или под покатой крышей.

Минимальная рекомендуемая высота внутри парилки 1,90 м.



Перед включением проверьте печь не лежит ли на ней что-то, например полотенце. Накрытие печи или неправильное заполнение отсека для камней может вызвать пожар.

Не включайте электрокаменку без камней.

Подходящий камень для печи — диабаз. Камни из пористой керамики или мягкого мыльного камня использовать запрещено.

Не включайте электрокаменку с закрытой приточной вентиляцией.

Для поддавания на каменку нужно использовать обычную водопроводную или дождевую воду, соответствующую характеристикам воды для бытовых нужд.

При использовании ароматов, это должны быть составы, специально предназначенные для этой цели, например ароматы Camulle. Соблюдайте дозировку.

Использование воды с содержанием гумуса или хлора запрещено.

Любое попадание соли на камни и печь: поддавание на каменку морской водой, укладка брикетов с солью на печь, а также использование соли в любой другой, или иной форме строго запрещено, ведет к отмене любых гарантийных обязательств и снимает с продавца и изготовителя любую ответственность за последствия.

Ковш для поддавания должен быть не более 0,2 литра. Поддавайте столько воды, чтобы она успевала испаряться. Не лейте слишком много воды разом. Опасайтесь ожогов.



Никогда не лейте на каменку алкоголь или концентрированные эфирные масла



Поддавайте воду только на отсек с камнями и больше ни на какие другие части печи.



Не прикасайтесь к горячей печи во время работы. Опасайтесь ожогов.

Особенности подлавочных электрокаменок

Для каменок непрямого нагрева: R 33 и U 35 справедливо следующее. Обратите внимание, что вода на камни через подающую трубу поступает с задержкой. Эффект от подачи воды наступает через некоторый промежуток времени.

Вода должна подаваться постепенно. Добавьте в лоток ковш воды, дождитесь эффекта и только после этого наливайте следующий.

Обслуживание

Камни для печи — продукт природного происхождения. Из-за резких перепадов температуры они становятся хрупкими и крошатся. Камни в печи необходимо проверять на износ не реже одного раза в год. При коммерческом использовании, лучше делать это чаще, по мере необходимости.

При соответствующем износе камни для сауны необходимо заменить, и тщательно очистить отсек для камней. Камни для сауны размером менее 5 см необходимо удалить.

Следите за тем, чтобы отверстия приточной вентиляции были свободны. Они могут легко забиться пылью. Это ограничивает конвекцию воздуха электрокаменкой и может вызвать перегрев и пожар.

Соответствующий специалист должен периодически проверять нагревательные элементы и электрические соединения.



Перед началом любого обслуживания электрокаменка всегда должна быть отключена от сети специалистом.

Возможно использование только ароматических веществ, рекомендованных нашим официальным партнером, например от компании Camulle. Допускается использование только оригинальных запасных частей.

Внимание! При очистке деталей с острыми краями, соблюдайте осторожность и примите защитные меры.

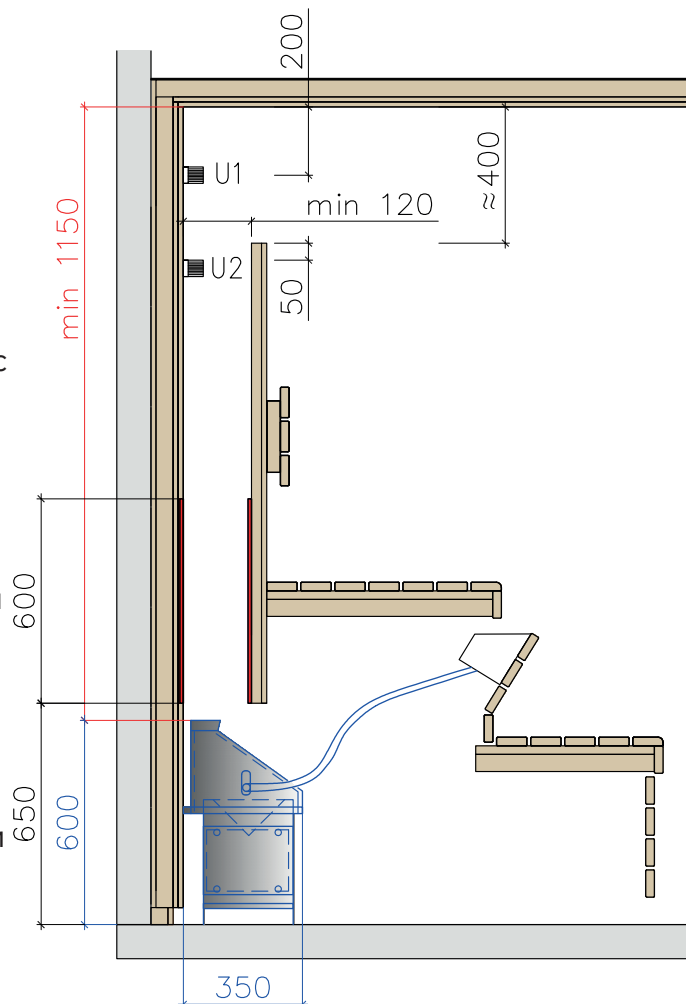
Особенности обслуживания подлавочных электрокаменок

Для каменок непрямого нагрева: R 33 и U 35 справедливо следующее. Важно следить за чистотой трубки для подачи воды. Все отверстия должны быть свободны. При необходимости очистите их металлической щеткой или замените трубу.

Силиконовый шланг, ведущий к трубке должен быть в идеальном состоянии. В случае дефектов его необходимо заменить.

Установка

1. Вынуть печь для сауны из упаковки, удалить всю защитную пленку.
2. Для укладки камней в соответствующее отделение необходимо снять верхний кожух с установленной медной трубкой. Для этого раскрутите винты, расположенные сбоку, после чего кожух с трубкой можно снять с печи.
3. Предварительно камни необходимо почистить и промыть водой. Камни складывайте слоями, сначала большего, затем меньшего размера. Оставьте между камнями пространство для лучшей циркуляции воздуха. Не складывайте камни высокой горкой. Обратите внимание, где проходит труба для подачи воды.
4. Вы можете выбрать с какой стороны печи установить электрические подключения и трубку для подачи воды.
5. После закладки камней необходимо установить на место верхний кожух и медную трубку.
6. Печь для сауны должна быть установлена перед отверстием для приточного воздуха.
7. Минимальное расстояние в 60 мм между печью для сауны и стенкой сауны обеспечивается особой формой верхнего кожуха. Чтобы предотвратить скольжение печи, кожух крепится к стене сауны в 2-х местах.
8. Минимальное расстояние от верха печи до потолка сауны 1150 мм.
9. Минимальное расстояние от печи до боковой стены должно быть не менее 100 мм.
10. Минимальное расстояние между разделительной перегородкой и стеной сауны должно составлять не менее 120 мм.
11. Разделительная перегородка устанавливается на расстоянии 5 см от верха печи, а расстояние от ее верха до потолка кабины должно составлять около 40 см.
12. Внутренние поверхности шахты (пространство между перегородкой и стеной сауны) должны быть покрыты негорючим материалом, например Promatect, начиная от печи для сауны и минимум на 60 см вверх, а также на всю его ширину.
13. Между перегородкой и стеной сауны на всю ширину печи для сауны должна быть установлена защитная решетка.
14. Устройство для подачи воды на камни устанавливается в карнизе нижней лавки на высоте 30-60 см от печи.
15. Устройство соединяется с медной трубкой на печи с помощью силиконового шланга, закрепленного хомутами.
16. Необходимо установить предупреждающий знак над решеткой, прикрывающей выход пара из печи. **Внимание! Не закрывать решетку — огнеопасно!**
17. Установку датчиков температуры смотрите в соответствующем разделе.
18. Далее выполнить электрическое подключение с пультом управления.



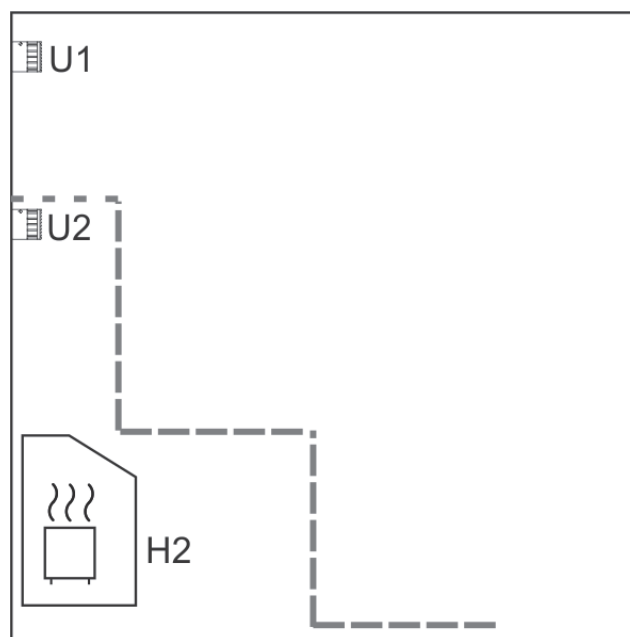
19. В каждой кабине сауны должна быть предусмотрены приточная и вытяжная вентиляция. Приточная вентиляция всегда должна располагаться за каменкой и примерно на 5-10 см над полом.
20. Выход вытяжной вентиляции располагается по диагонали к печи в нижней части стены сауны. Выходы вентиляции не должны быть закрыты. Минимальные размеры вентиляционных отверстий указаны в таблице. Если это готовая кабина — используйте указания изготовителя.

| Мощность | Минимальные размеры приточного и вытяжного вентиляционных отверстий |
|----------|---|
| 4,5 кВт | 96 см ² = 24 × 4 см |
| 6 кВт | 140 см ² = 35 × 4 см |
| 7,5 кВт | 175 см ² = 35 × 5 см |
| 9 кВт | 228 см ² = 38 × 6 см |
| 10,5 кВт | 270 см ² = 45 × 6 см |
| 12 кВт | 315 см ² = 45 × 7 см |

Установка датчиков пультов управления Fasel

Печной датчик

1. Система с 1 датчиком — U1. Установите датчик на стене над печью и выровняйте по её центру. Датчик нужно установить на 20 см ниже потолка. Дополнительно, установите один предохранительный ограничитель температуры (STB) U2 в 5 см ниже уровня вентиляционного канала.
2. Система с 2 датчиками — U2. Установите датчик на стене над печью и выровняйте по её центру. Датчик нужно установить в 5 см ниже уровня вентиляционной решетки.



Лавочный датчик

Установите датчик на 20 см ниже потолка или на уровне плеч посетителя над расположением подлавочной печи U1.

Комбинированный датчик

Устанавливается также, как и лавочный.

Электрические подключения

Электрокаменка, пульт управления, освещение и прочее оборудование должны подключаться только сертифицированным электриком с соблюдением всех норм, правил, а также инструкций к каменке и пульту управления.

Для подключения к электрокаменке можно использовать только сертифицированные пульты управления.

Тепловая мощность электрокаменки и коммутационная способность пульта управления и релейного блока должны быть согласованы.

При использовании печей непрямого нагрева серий R 33 и UE 35, обратите внимание на следующую информацию. С печами мощностью 10,5 кВт возможно использование только пультов управления с коммутационной способностью не менее 3,5 кВт на фазу. С печами мощностью 12 кВт возможно использование только пультов управления и релейных блоков с коммутационной способностью не менее 4 кВт на фазу.

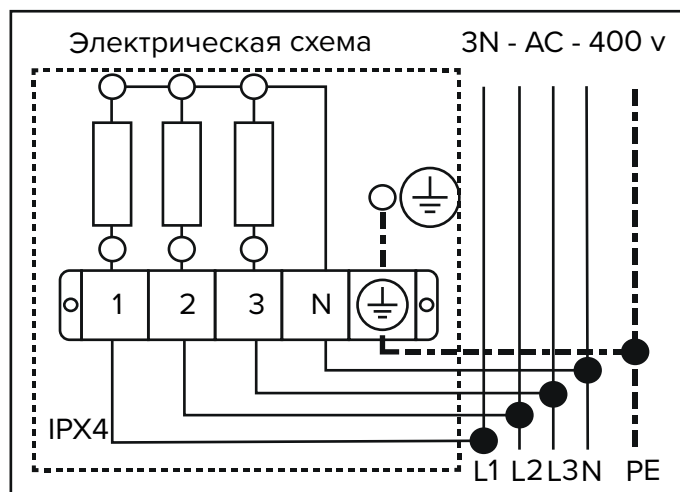


Схема подключения электрокаменки прикреплена к задней панели печи и соответствует данной иллюстрации.

Перед подключением электрокаменки проверьте проводку одного нагревательного элемента и клеммы подключения на прочность. При необходимости затяните винты.

Электропроводка для печи и все электрические соединения должны быть сделаны с помощью кабелей, стойких к температуре не ниже 170 °С. Тип кабеля: РКГМ, ПВКВ, ПРКС. Сечение согласно мощности. Смотрите таблицу на странице 9.



Внимание! Всегда подключайте нулевой провод N.

Комментарии

При установке электрокаменки необходимо соблюдать норму DIN VDE 0100 часть 703 или соответствующие местные нормы и требования законодательства. Норма, среди прочего, делает следующее утверждение.

Все электрические цепи в сауне должны быть защищены соответствующим автоматическим выключателем и устройством защитного отключения с током утечки не более 30 мА.

Если прибор оборудован устройством защитного отключения (УЗО), обратитесь к руководству, чтобы убедиться, что никакие другие электрические блоки не будут защищены этим УЗО.

При современном уровне техники, нет смысла использовать паронепроницаемые

нагревательные элементы для печи. Может случиться так, что оксид магния из нагревательных элементов будет вытягивать влагу из окружающего воздуха через парорассеивающее силиконовое уплотнение, что в некоторых случаях может привести к срабатыванию УЗО. Это физический процесс, а не ошибка производителя.

В этом случае нагревание электрокаменки должно выполняться под наблюдением специалиста в обход функции УЗО (по неподключенной земле). Приблизительно, через 10 минут нагрева влага выйдет из нагревательных элементов и УЗО (с повторно подключенным заземлением) можно снова включить в цепь.

Если электрокаменка не использовалась в течение длительного времени, мы рекомендуем нагревать ее каждые 6 недель, чтобы нагревательные элементы не накапливали влагу.

Если УЗО срабатывает во время ввода в эксплуатацию, необходимо еще раз проверить электрические соединения.

За правильное подключение оборудования сауны несет ответственность электромонтажник. Ответственность производителя исключена.

Техническая информация

Модели

| Модель | Габариты Ш × Г × В | Напряжение | Тепловая мощность | Объем камней | Предохрани- тель | Кабель подключ. |
|-----------|-----------------------|------------|----------------------|-----------------|---------------------|-----------------------------|
| UE 35/100 | 100 × 35 × 60 см | 400V 3N AC | 4,5 – 9 кВт | 20 кг | 3 × 16 А | 5 × 2,5 мм ² |
| UE 35/132 | 132 × 35 × 60 см | | 10,5 – 14 кВт | 25 кг | 2 × 3 × 16 А | 2 × 5 × 2,5 мм ² |

Все камни защищены от брызг.

Рекомендованный объем парной

| Мощность | 4,5 кВт | 6 кВт | 7,5 кВт | 9 кВт | 10,5 кВт | 12 кВт |
|----------|--------------------|--------------------|---------------------|---------------------|----------------------|----------------------|
| Объем | 4,6 м ³ | 6-8 м ³ | 7-10 м ³ | 9-12 м ³ | 10-15 м ³ | 12-18 м ³ |

Эксплуатация

Режим классической финской сауны

Данный режим предполагает температуру 80-95 °C и влажность 4-10 %.

Печь управляется с помощью выносного пульта управления. Например от компании Fasel. Следуйте инструкциям производителя пульта.

Установите желаемую температуру сауны на пульте. Парогенератор даже если он есть в печи, не должен быть включен.



Убедитесь, что в парогенераторе (если он входит в комплект) не находятся ароматические вещества. Они могут воспламениться из-за перегрева.



Воду на камни нельзя поддавать слишком быстро. Нужно, чтобы она полностью испарилась. Поливайте водой только камни и больше ничего.

Используйте только специальные составы для ароматизации, например от компании Camylle.

В случае нарушения данной инструкции любая ответственность производителя исключается и гарантийные обязательства аннулируются. При установке и эксплуатации пульта управления, соблюдайте инструкцию к соответствующему оборудованию.

Производитель:
Ewald Lang GmbH & Co. KG
www.saunaofen.com
Im Herrmannshof 7
D-91595 Burgoberbach
Германия

Официальный представитель в России:
ЗАО "Контакт Плюс"
www.contactplus.ru
Телефон: +7 499 504-88-48
Эл. почта: info@contactplus.ru
Сервисный отдел: service@contactplus.ru