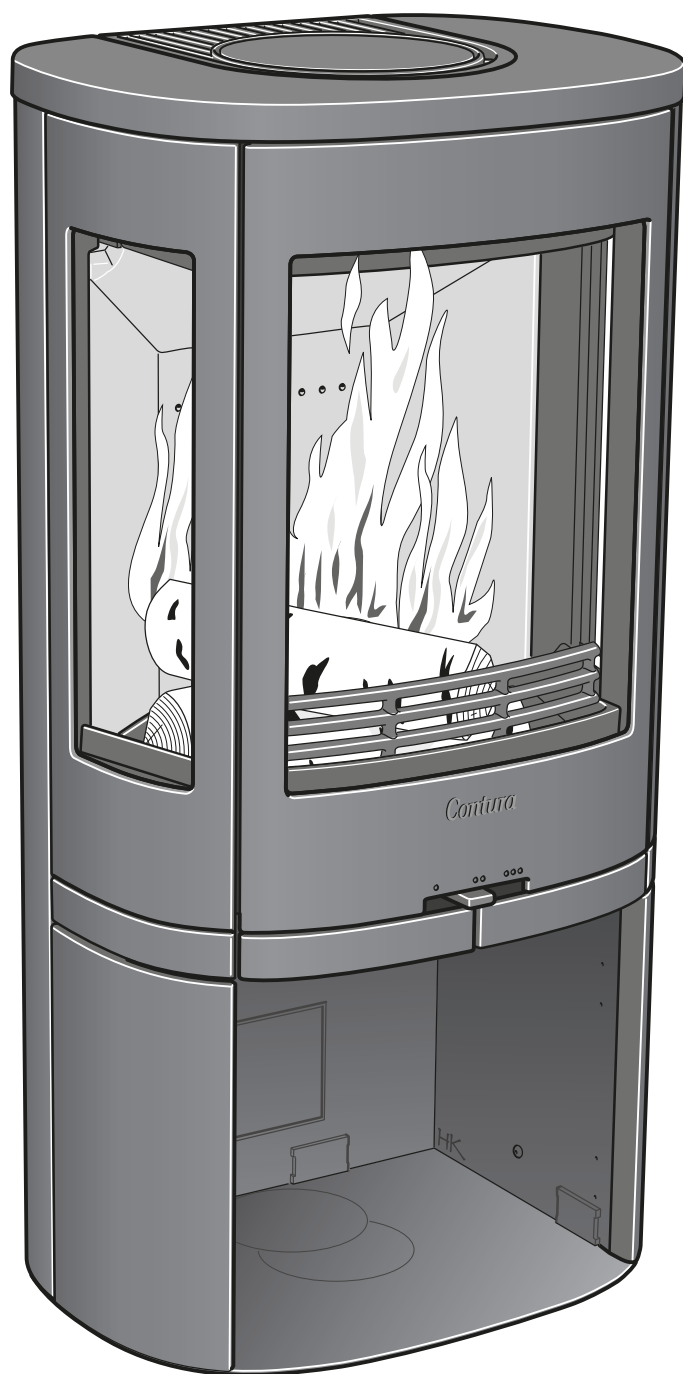


Инструкция по сборке и установке



C 850

Contura

EC Declaration of conformity

Contura www.contura.eu

MANUFACTURER

Name NIBE AB/Contura
Address Box 134, Skulptörvägen 10, SE-285 23 Markaryd
Place of manufacture Markaryd, Sweden

PRODUCT

Product type Stove fired by solid fuel
Type designation Contura
Standard EN 13240 annex ZA
Intended for use Heating of living accommodation
Fuels Wood logs
Special conditions None

CE-MARKING 850
Issued 2010
Nominal output 5 kW
Fuel type Wood logs
Flue gas temperature 261° C
Energy efficiency 82%
Emission of CO 0,07%

Appendix

Lighting and installation instructions



Niklas Gunnarsson
Business area manager NIBE STOVES



Подтверждение качества

Камин прошел испытания в SP Technical Research Institute of Sweden и соответствует текущим требованиям Европейского Союза по безопасности продукции (**CE-marking**). Этот продукт произведен в соответствии с документацией, которая является основой для успешного прохождения сертификации и важным критерием для контроля производственного процесса.



Дровяной камин Contura 850 отмечен знаком Swan.

Как один из лучших производителей в Швеции, компания Nibe Stoves отмечена знаком Swan и имеет право ставить этот знак на все каминные своего производства. Решение производить каминные, которые соответствуют требованиям экологической сертификации Swan – часть нашего намерения быть передовой компанией, уважительно и бережно относящейся к окружающей среде. **Номер экологического сертификата SWAN: 378-001.**

Уважаемый владелец камина Contura!

Добро пожаловать в семью Contura.

Мы надеемся, что использование Вашего нового камина принесет Вам немало приятных минут.

Выбор Contura является свидетельством высоких требований, который Вы предъявляете к камину с точки зрения качества и дизайна. Вы можете быть уверены, что этот камин станет неотъемлемой частью вашего дома на долгие годы.

Камин Contura – это не только эффективный источник тепла, он также экологически безопасен.

Пожалуйста, внимательно изучите инструкцию до того, как начать работу по установке и сборке камина, и изучите отдельную инструкцию по эксплуатации до того, как разжечь огонь в первый раз - ЭТО ОЧЕНЬ ВАЖНО!

Содержание

Техническая информация	4
До установки	4
Подключение к дымоходу	5
Подача воздуха	6
Безопасные расстояния	7
Сборка	8
Удаление съемных частей	10

ВНИМАНИЕ!

Не забудьте связаться с местными органами по согласованию строительной документации до того, как устанавливать камин. Владелец дома несет персональную ответственность за соблюдение обязательных требований по безопасности и должен иметь разрешение на установку камина, подтвержденное государственным инспектором.

Ваша местная компания, ответственная за чистку труб, также должна быть проинформирована об установке камина, так как установка может повлиять на обычную процедуру чистки труб.

Будьте осторожны!

Некоторые поверхности камина становятся очень горячими во время использования камина и могут привести к ожогам при касании. Также будьте осторожны с теплом, излучаемым через стекло дверцы топки. Размещение горючих материалов ближе отменной безопасной дистанции может привести к пожару. Неправильная эксплуатация камина может спровоцировать быстрое воспламенение газов, которое может привести к повреждению Вашего имущества и нанесению вреда здоровью.

Техническая информация



Contura 850

Номинальная мощность 5 кВт
КПД до 82%

Модель	850
Высота (мм)	915
Ширина (мм)	460
Глубина (мм)	360
Вес (кг)	85

Сертифицирован в соответствии с:
European standard EN-13240
Swedish approval
Norwegian standard NS 3059
German standard DIN Plus
ГОСТ-Р, сертификат № РОСС SE.АИ49.В03165

Важно помнить!

Установка профессиональными монтажниками

Настоящая инструкция содержит указания по правильной сборке и установке каминов Contura 810. Чтобы быть уверенными, что камин установлен и работает правильно, мы рекомендуем обратиться к профессиональным монтажникам. Свяжитесь с нашими дилерами, которые могут рекомендовать подходящих специалистов.

Разрешение на строительство

Возможно, Вам потребуется получить разрешение на установку камина или дымохода от местных контролирующих органов. Убедитесь, что Ваш проект установки камина и дымохода соответствует местным стандартам и требованиям.

Фундамент

Проверьте прочность перекрытий, чтобы убедиться, что они выдержат вес камина и дымохода. Обычно нормальные деревянные перекрытия выдерживают вес до 400 кг, и для установки Contura 500 серии укрепление перекрытий не требуется.

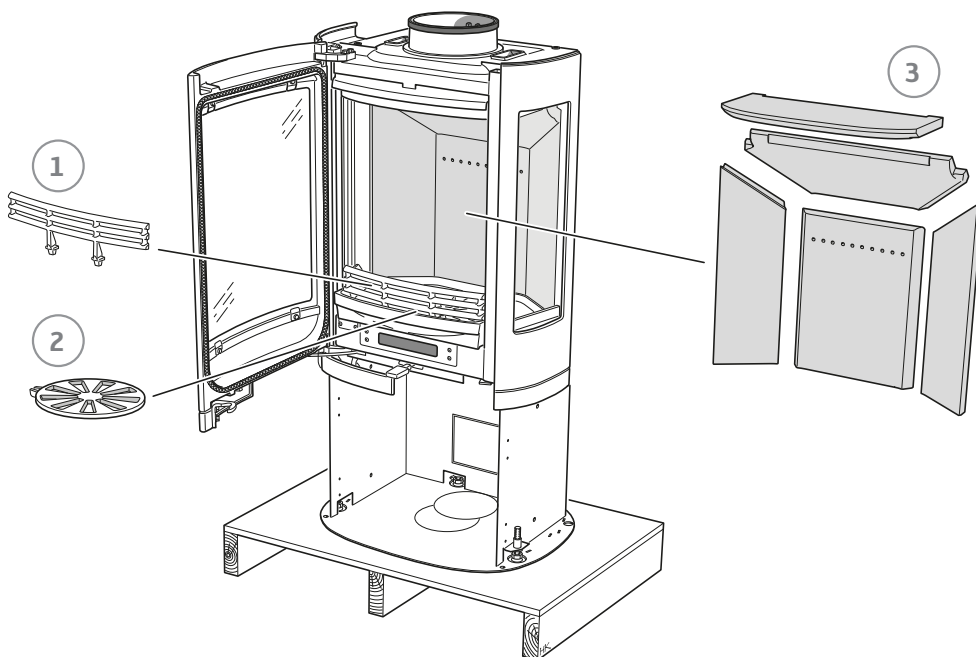
Защита пола

Для защиты пола от искр и случайного падения горящих углей камин должен устанавливаться на поверхность из негорючего материала. Она должна защищать пол на расстоянии не менее 300 мм перед дверцей топки и не менее 100 мм по бокам, или на расстоянии 200 мм от дверцы топки со всех сторон. Панель для защиты пола может быть изготовлена из камня, бетона, металла или стекла. Можно установить стеклянные и металлические панели для защиты пола производства Contura для моделей 800 серии (дополнительное оборудование).

До установки

Перед тем, как наклонять топку для последующей переноски или установки опоры, нужно удалить все съемные части. В конце настоящей инструкции можно найти подробные указания.

- 1 Дровяная решетка
- 2 Колосниковая решетка
- 3 Внутренняя отделка топки



Подключение к дымоходу

- Камин создан для использования с дымоходом, рассчитанным на температуру газов не менее 350 °С.
- Внешний диаметр гильзы для подключения к дымоходу равен 150 мм.
- Тяга дымохода должна обеспечивать отрицательное давление в минимум 12 Па. Тяга зависит как от длины и диаметра дымохода, так и от качества его изоляции. Минимальная рекомендованная длина трубы дымохода составляет 3,5 метра. Диаметр трубы должен равняться

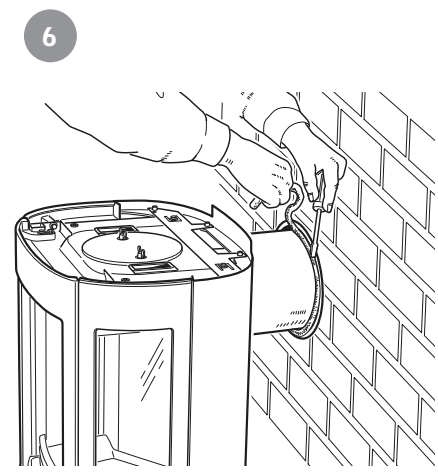
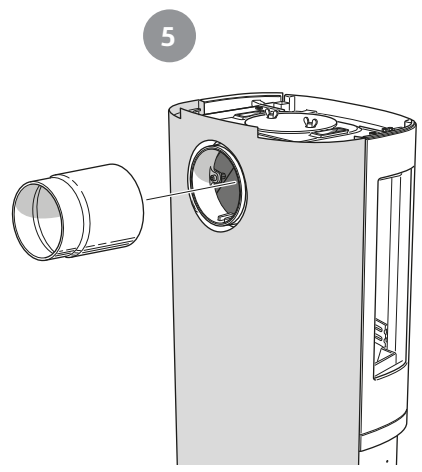
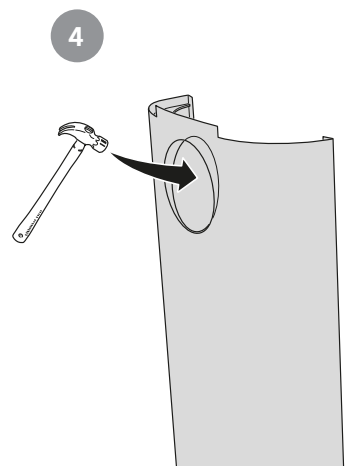
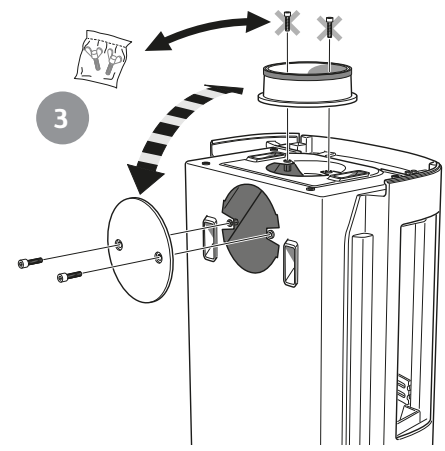
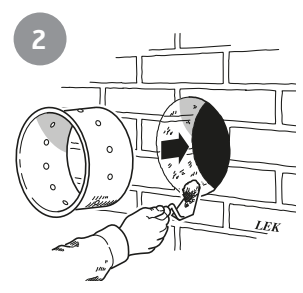
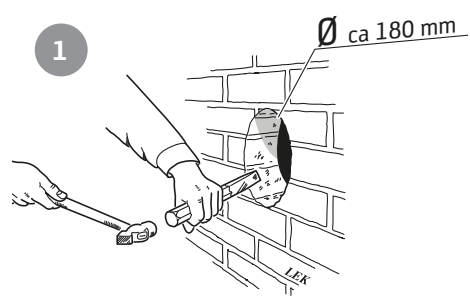
140-160 мм (сечение 150-200 см²).

- Тяга уменьшается в дымоходах с острыми изгибами и горизонтальными секциями. Допустимы горизонтальные секции длиной до 1 м, при условии, что длина вертикальной секции будет не менее 5 м.
- При конструировании дымохода должна быть предусмотрена возможность легкого доступа к дымовым заслонкам. Начало дымохода должно быть доступно для прочистки.

Заднее подключение к встроенному дымоходу

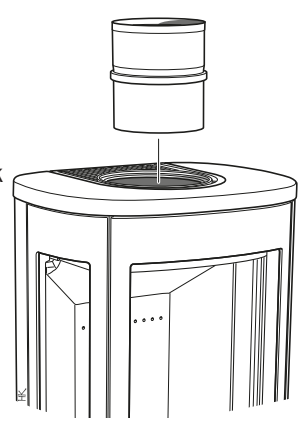
До начала работ по подключению установите заднюю панель.

Два шарнирных винта из пакета с инструкцией



Верхнее подключение к дымоходу

Конвекционная решетка должна быть установлена до начала работ по подключению к дымоходу.



Убедитесь, что прокладка вокруг кольца не смещена. При необходимости дополнительной изоляции, используйте термостойкие герметики.

Подача воздуха для горения

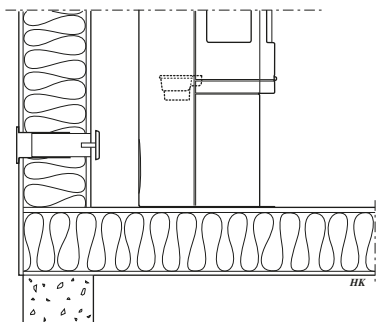
При установке камина в комнате, объем потребляемого в помещении воздуха увеличивается. Дополнительный воздух может подаваться в помещение через вентиляционное отверстие во внешней стене, либо напрямую в топку камина через воздуховод, подключенный к впускному отверстию в нижней части камина. Для нормального горения необходимо около $20\text{м}^3/\text{ч}$ воздуха.

Разъем для подключения воздуховода имеет внешний диаметр 67 мм. Если длина воздуховода превышает 1 м, его диаметр должен быть увеличен до 100 мм.

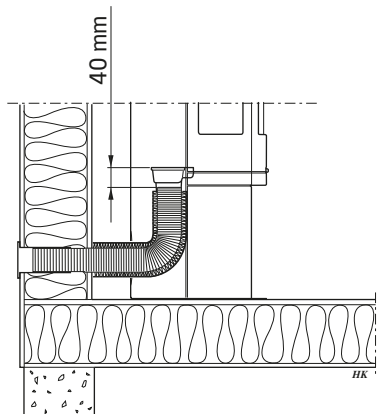
В нагреваемых областях воздуховод должен быть изолирован 30-мм слоем минеральной ваты, покрытой moisture inhibitor (пластик). Важно тщательно изолировать место прохода воздуховода через стену (или пол), используя герметики.

Можно установить стандартный воздуховод производства Contura длиной 1 м (дополнительное оборудование).

Варианты установки



Непрямая подача воздуха через внешнюю стену



Прямая подача воздуха через внешнюю стену.

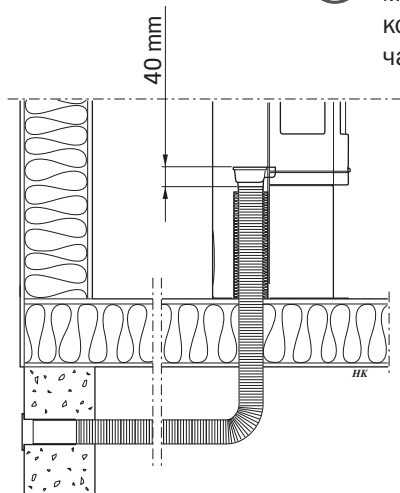


C850

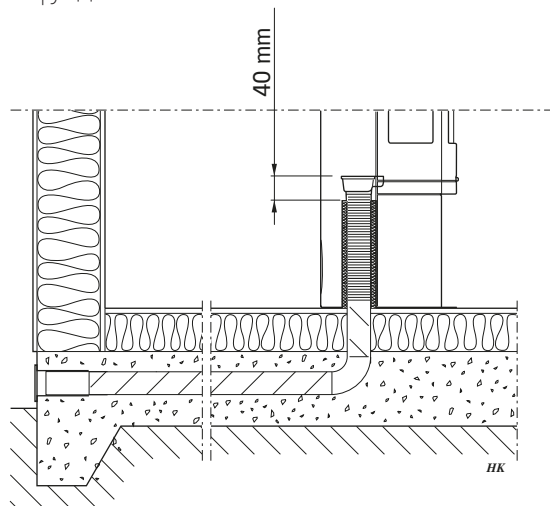
В задней и напольной панелях есть выбивки, которые необходимо удалить, чтобы установить воздуховод.



Оставьте зазор 40 мм между изоляцией от конденсата и нижней частью топки (см. рис.).



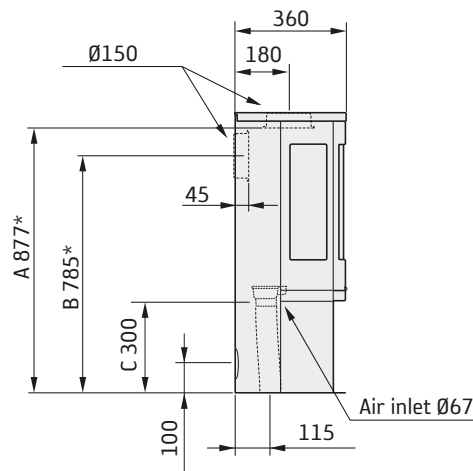
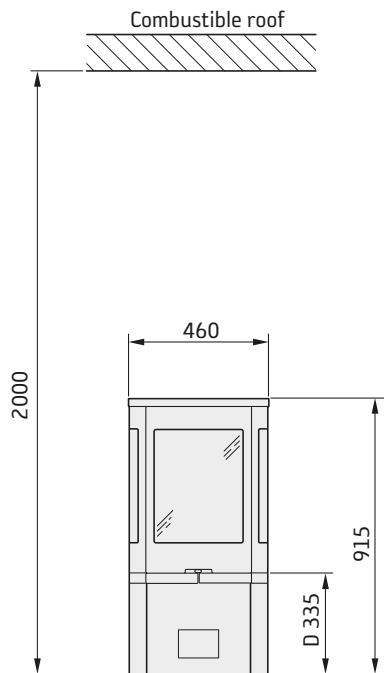
Прямая подача воздуха через пол и полостной фундамент.



Прямая подача воздуха через пол и массивный фундамент

Безопасные расстояния для установки

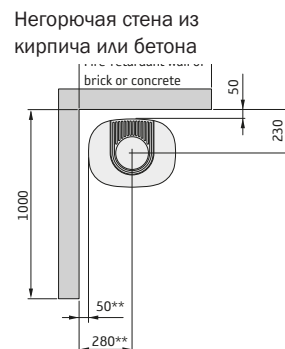
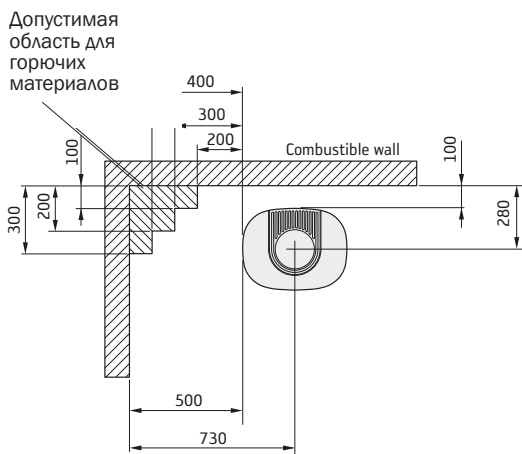
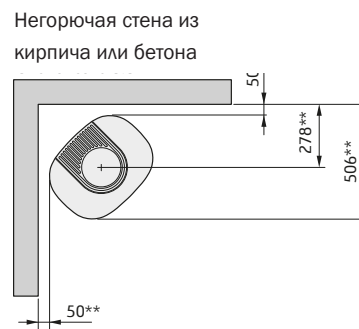
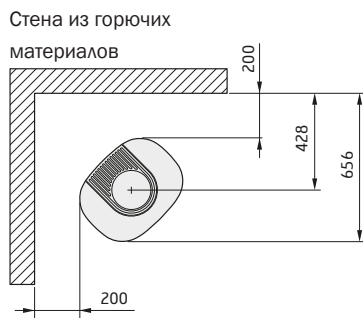
C850



Расстояние от дверцы топки до горючих элементов интерьера должно быть не менее 1 м.

На рисунках указаны минимальные допустимые расстояния для установки камина C 810. При подключении к стальному дымоходу необходимо также соблюдать требования о безопасных расстояниях, указанные в инструкции к дымоходу. Минимальное безопасное расстояние между не изолированной трубой дымохода и горючими элементами здания должно быть не менее 450 мм.

- A = высота от пола до верхнего подключения к дымоходу
- B = высота от пола до центра отверстия для заднего подключения к дымоходу
- C = высота от пола до впуска воздуховода
- D = высота от пола до нижнего края дверцы топки



Стеклопанель для защиты пола (дополнительное оборудование) увеличивает высоту подключения к дымоходу на 6 мм.

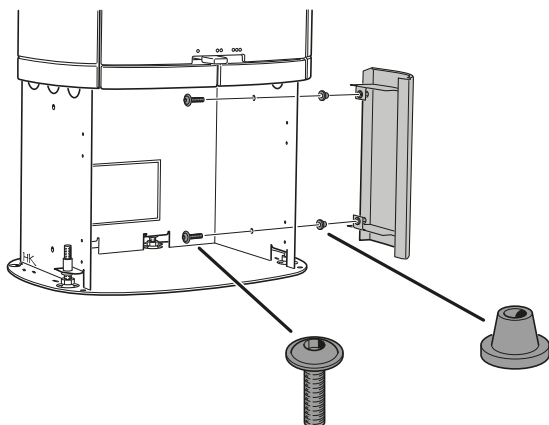


* При установке камина на панель для защиты пола все расстояния от пола увеличиваются на толщину панели (включая приставные панели).

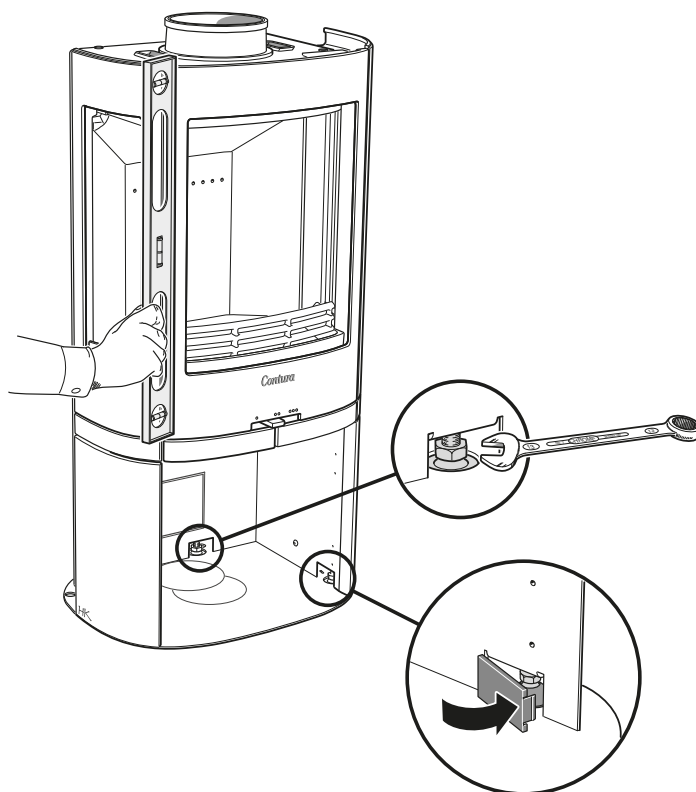
** Во избежание выцветания окрашенных стен из негорючих материалов рекомендуется при установке использовать безопасные расстояния для горючих материалов.

Сборка С850

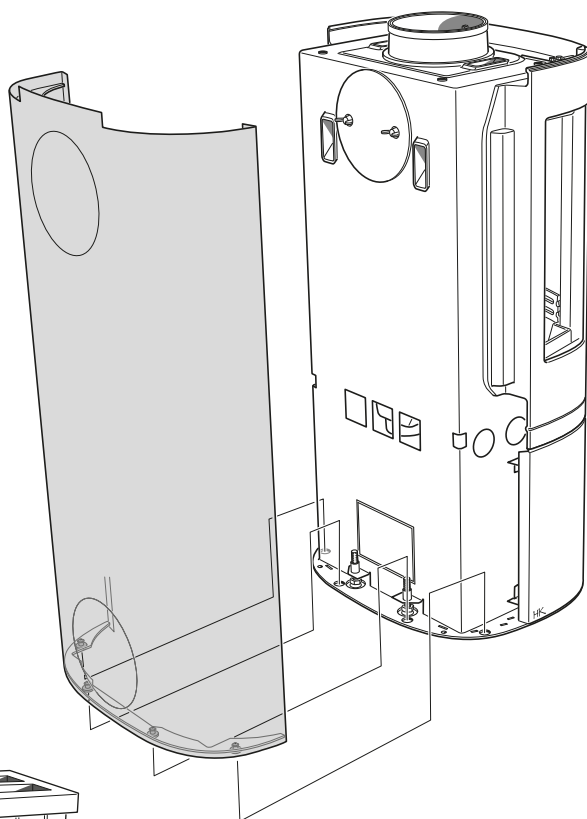
1



2



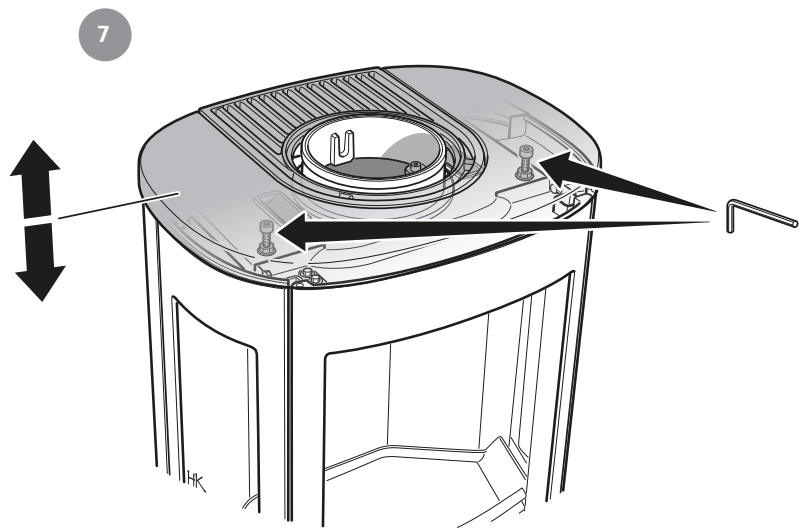
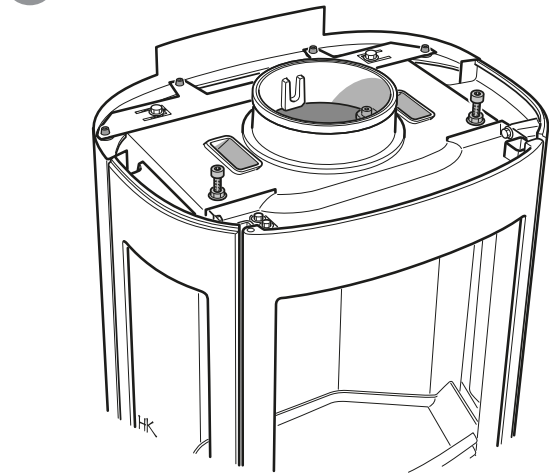
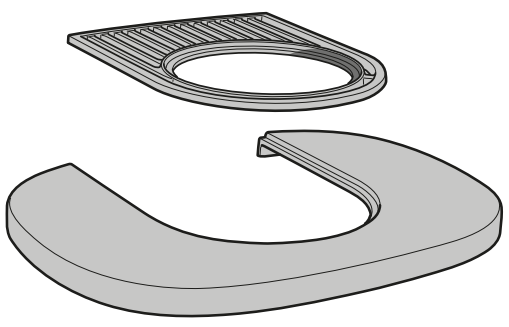
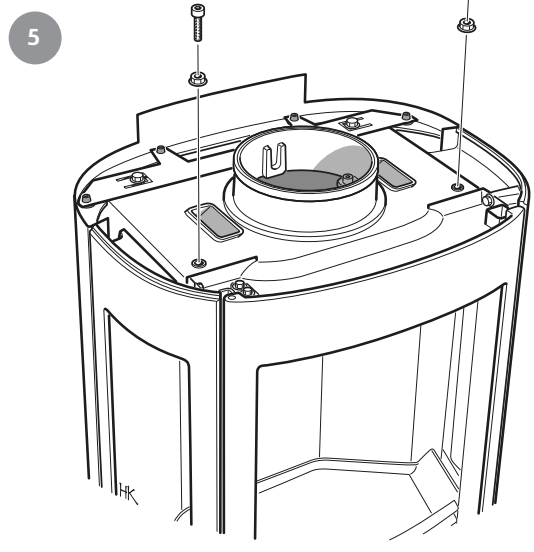
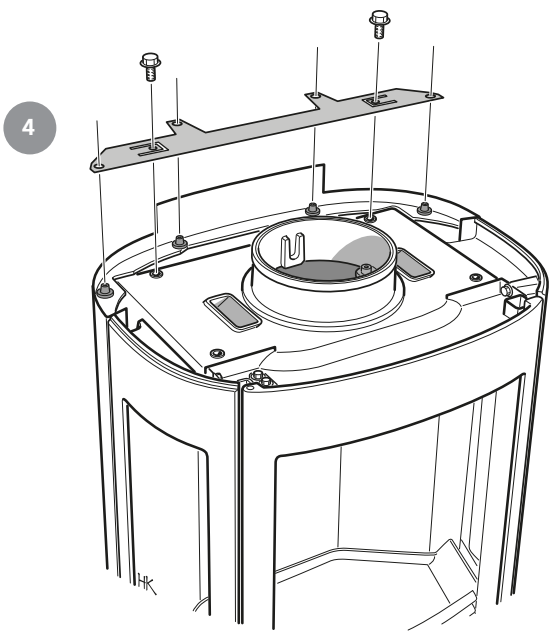
3



Заключительная проверка
правильности установки

Крайне важно, чтобы правильность установки камина была проверена сертифицированной компанией, отвечающей за чистку труб в вашем районе, до начала использования камина. Также настоятельно рекомендуем внимательно изучить инструкцию по эксплуатации камина до того, как разжечь его в первый раз.



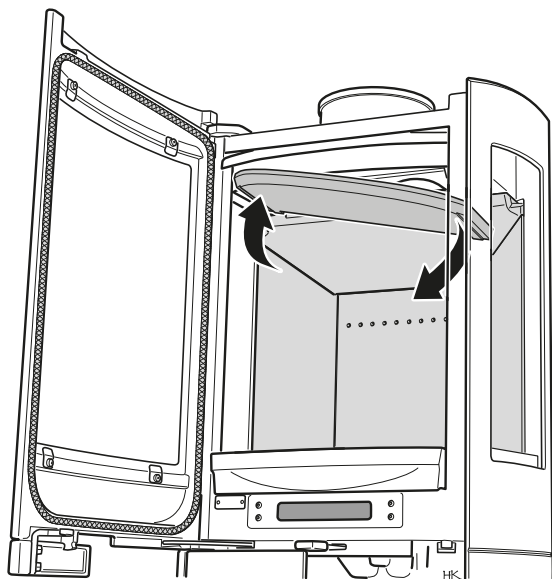


Удаление съемных частей

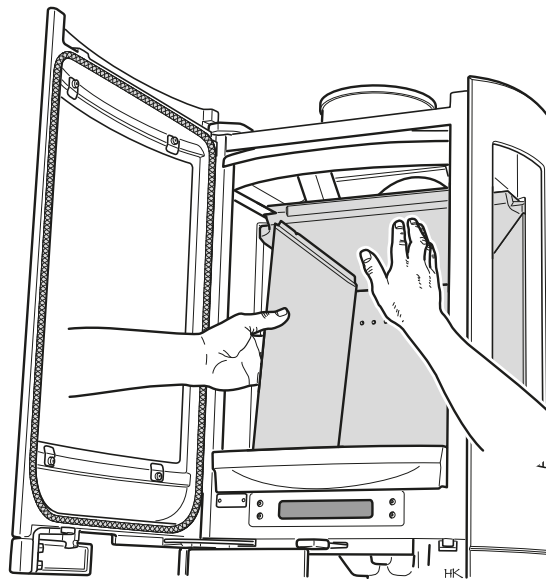
Как удалить внутреннюю отделку топочной камеры

Обращайтесь с вермикулитом с осторожностью. Приподнимите одной рукой дымовую полку и выньте боковые панели, далее следуйте порядку, указанному на рисунках. Во время чистки боковые панели удалять не нужно. Устанавливайте панели на место в обратном порядке.

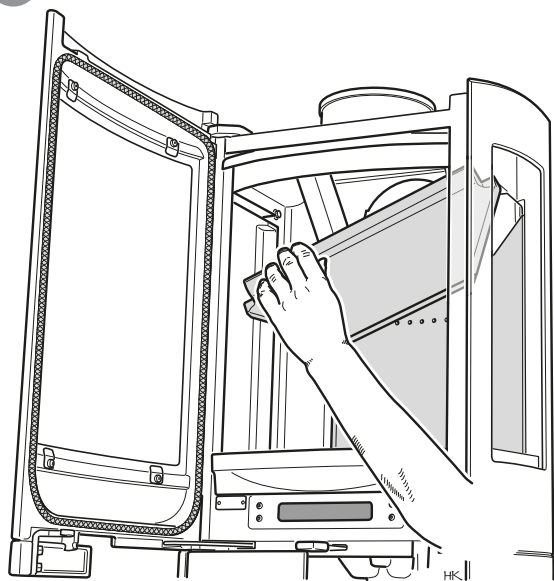
1



2



3



Contura

NIBE AB · Box 134 · SE-285 23 Markaryd · Sweden
www.contura.se

Contura оставляет за собой право изменять цвета, материалы, размеры и модели в любое время, без специального уведомления. Ваш дилер может обеспечить Вас соответствующей информацией. Каминь, показанные в брошюрах, могут быть оснащены дополнительным оборудованием, не входящим в стандартную комплектацию.

811121 IAV SE-EX C850-2
2011-05-03