

Запасные детали

*	HS06	HS10	Номер артикула	Обозначение
				Корпус
	1	1	B-2129013	Корпус без отверстия для дистанционного управления
	1	1	B-2129015	Корпус с отверстием для дистанционного управления
	1	1	E-2124002	Ключ для «безопасного замка»
				Производство пара
9			B-2205761	Цилиндр в сборе, с 1 нагревательным элементом 2,5 кВт, 1 термостат, электрод-датчик и клемма
9	1		B-2205763	Цилиндр в сборе, с 2 нагревательными элементами по 2,5 кВт, 1 термостат и электрод-датчик
9		1	B-2205765	Цилиндр в сборе, с 3 нагревательными элементами по 2,5 кВт, 1 термостат и электрод-датчик
8			B-9905771	Плита фланца с 1 нагревательным элементом 2,5 кВт, 1 термостат и клемма
8	1		B-9905773	Плита фланца с 2 нагревательными элементами по 2,5 кВт
8		1	B-9905775	Плита фланца с 3 нагревательными элементами по 2,5 кВт
15	1	1	E-2205154	Уплотнение для цилиндра HS
25	1	1	B-2504153	Набор гаек крепления для нагревательного элемента
	1	1	B-2504151	Крепёжный комплект для электрода-датчика
	1	1	B-3216013	Комплект колец круглого сечения для HS03-10
5	1	1	E-2205124	Термовыключатель с ручным возвратом в исходное состояние 110°C
2	1	1	E-3221008	Переходник для парового шланга DN40
24	1	1	E-2209002	Скоба для переходника парового шланга DN40
4	1	1	E-2204022	Кольцо круглого сечения для переходника парового шланга DN40

	HS06	HS10	Номер артикула	Обозначение
				Подвод воды HS – общий
14	1	1	В-2304115	Электромагнитный клапан 0,5 л/мин, 200-240 В, 0,2-10 бар
	1	1	Е-2304016	Фильтр тонкой очистки во входном резьбовом соединении
	1	1	Е-2304103	Накидная гайка для входного резьбового соединения, электромагнитного клапана
	1	1	Е-2304107	Уплотнение для входного резьбового соединения, электромагнитного клапана
	1	1	В-2304031	Шланг для подвода воды, 0,6 м, на обоих концах накидная гайка 3/4", встроенное уплотнение
32	1	1	Е-2304036	Резиновое уплотнение, корпус электромагнитного клапана/корпус
	1	1	В-2304040	Крепёжный комплект для электромагнитного клапана
31	1,15	1,15	Е-2604002	Соединительный шланг между электромагнитным клапаном, обратным клапаном и цилиндром
6	1	1	В-2504147	Электрод-датчик для управления уровнем, в сборе, с пробкой, стержни датчика, кабель
33	1	1	В-2504151	Крепёжная панель для электрода-датчика
	1	1	Е-2525264	Уплотнительная пробка для системы управления уровнем
				Отвод воды HS – общий
11	1	1	Е-2206086	Опора для С, Ну, НС, HS DN40
4	1	1	Е-2204022	Кольцо круглого сечения для соединения цилиндр – опора, DN40
10	1	1	В-2404027	Шламоотводящий насос 230 В/50-60 Гц без крепёжного комплекта
	1	1	В-2424014	Крепёжный комплект для шламоотводящего насоса
18	1	1	Е-3220005	Кольцо круглого сечения для соединения опора – насос
	1	1	Е-2420423	Спускной шланг 1 1/4"
	1	1	В-3401007	Система спускных шлангов для HS06-10

	HS06	HS09	Номер артикула	Обозначение
Электронное оборудование				
51	1	1	E-2502418	Управляющий переключатель ВКЛ./ВЫКЛ., с зелёной подсветкой
52	1	1	E-2502420	Переключатель насоса, с нажатием, ВКЛ.
	1	1	E-2501005	главный контактор
Basic				
	1	1	B-2528201	Электронная плата Slim Basic SPA
	1	1	B-2528203	Электронная плата Slim Basic Klima
	1	1	E-2528220	Вставная перемычка 3-полюсная
Принадлежности				
			E-2604034	Переходник DN 40/DN 25 для парового шланга
			E-2604012	Паровой шланг DN 25, в метрах
			E-2604013	Паровой шланг DN 40, в метрах
			E-2604002	Шланг для конденсата DN 12, в метрах
			E-2404004	Хомут для парового шланга DN 25
			E-2604016	Хомут для парового шланга DN 40
			E-2304015	Хомут для шланга для конденсата DN 12
			E-2604021	Тройник для распределителя конденсата DN 12
58			E-2604094	Обратный клапан, двойной
Указывайте при заказе запчастей тип и серийный номер.				
* см. изображение узлов в разобранном виде				

Изображение узлов в разобранном виде

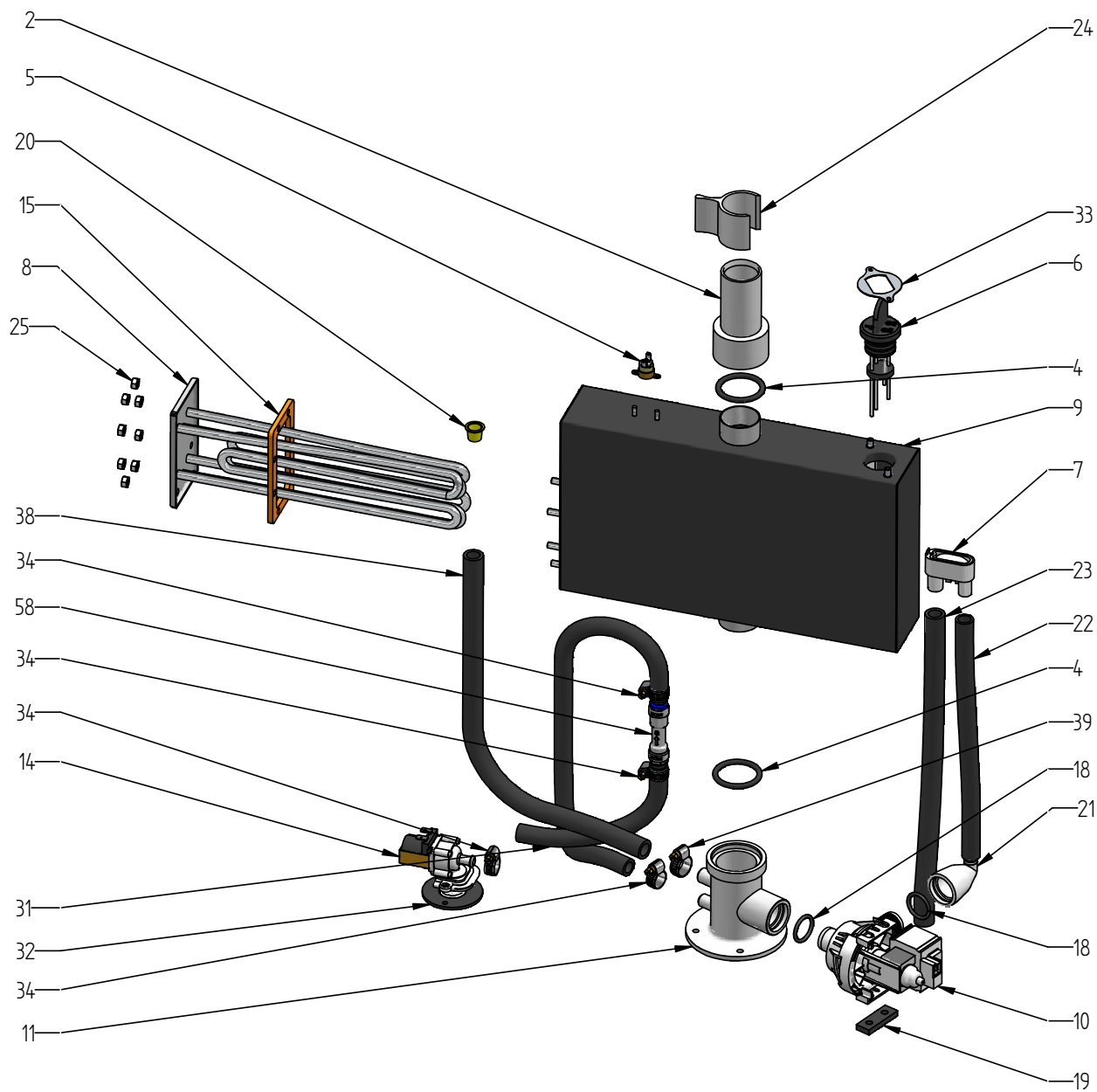


Чертёж корпуса

