



## Линейный электрический камин **IgniteXL™ 74"**

XLF74

Создан разжигать огонь  
в Вашем сердце



IgniteXL отличается от прочих моделей электрических каминов ранних версий невероятно высокой реалистичностью пламени и общей визуальной эффективностью. Благодаря новой запатентованной технологии пламени IgniteXL легко преобразуют интерьер любого помещения. Максимально упрощенный монтаж открывает практически безграничные возможности размещения камина в соответствии с самыми взыскательными пожеланиями заказчика. Сплошная стеклянная конструкция камина обеспечивает безупречный панорамный вид на пламя, позволяя наслаждаться им с любой стороны.

**IGNITE XL™**

## Линейный электрический камин IgniteXL™ 74"

### XLF74

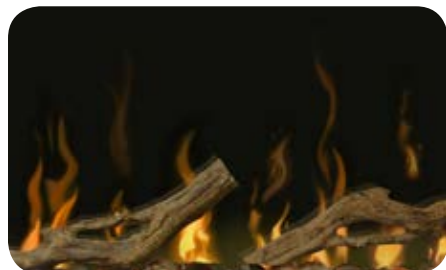


Встроенный дисплей и сенсорная панель управления

### Цвета светодиодной подсветки пламени и муляжа дров



### Принадлежности



74 Комплекты принадлежностей Driftwood и River Rock (LF100DWS-KIT)



Отделочный комплект 74" IgniteXL (XLFTRIM74) Предназначен для встраивания в стену 2" x 4". 76-3/4" x 18-1/4" x 1-7/8" (195.0 см x 46.2 см x 4.5 см)

120 вольт | 1,500 Ватт | 5,118 БТЕ  
240 вольт | 2,500 Ватт | 8,530 БТЕ

Модель #	Описание	Фунт/кг	Универсальный товарный код (UPC)	Гарантия	Габаритные размеры упаковки (Ш x В x Г)		Объем	
					дюйм	см	фут³	м³
XLF74	Линейный электрический камин 74" IgniteXL	121.9 / 55.3	781052 098756	2 года	80-3/8 x 21-1/4 x 12	204.2 x 54.0 x 30.5	11.9	0.34
LF74DWS-KIT	74" Компл. принадлежностей Driftwood и River Rock	9.8 / 4.44	781052 102859		34-1/4 x 7-1/8 x 8-1/8	87.2 x 18.03 x 20.57	1.12	0.03
XLFTRIM74	Отделочный комплект линейного электрического камин 74" IgniteXL™	10.45 / 4.8	781052 107977	1 год	80-1/2 x 3-3/4 x 6-7/8	204.5 x 9.3 x 17.5	1.18	0.03

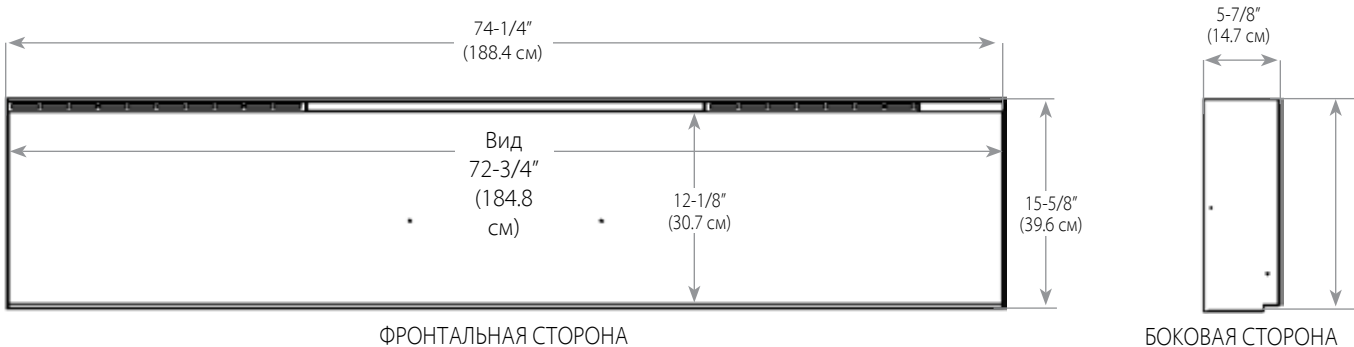
### Особенности

- Технология светодиодного пламени Multi-FireXD®**  
Эффект живого огня повышенной яркости и реалистичности днем и ночью.
- Больше пламени, меньше ограничений**  
Благодаря минимальному обрамлению открытый вид с фронтальной стороны акцентирует внимание на пламени.
- Энергоэффективная система нагрева ComfortSaver™**  
Безопасное керамическое тепло обеспечивает дополнительный нагрев зоны до 1000 кв. футов и экономит электроэнергию до 11%.
- Большой спектр цветов светодиодной подсветки**  
Выбирайте понравившийся Вам оттенок светодиодной подсветки из множества ярких цветов последовательным переключением или переходите сразу от одного спектра к другому, используя меню пользовательских настроек.
- Дизайн стеклянной конструкции с обтекаемыми краями**  
Устанавливается без отделки в конструкции из камня, кирпича и других твердых отделочных материалов; включает отделку для гипсокартонных и плиточных поверхностей.
- Высокоточный термостат**  
Электронный термостат поддерживает температуру в помещении в пределах 1/2° C (1°F) от установленной температуры для максимального комфорта и повышения энергоэффективности.
- Встроенная сенсорная панель управления**  
Элементы управления с подсветкой скрыты, когда не используются.
- Быстрый нагрев**  
Быстро повышает температуру в помещении до заданного уровня благодаря максимальной теплопроизводительности в течение заданного промежутка времени.
- Пульт дистанционного управления**  
Выбирайте в соответствии с Вашими индивидуальными предпочтениями цвет светодиодной подсветки и уровень яркости пламени.
- Цельнокорпусной монтаж**  
Плоская низкопрофильная конструкция полностью вставляется в стену 2" x 6" и 2" x 4" - с дополнительной отделкой. Для мощного нагрева используется кабельное подключение 120 В или 240 В.
- Холодное стекло**  
Стекло в время работы камин остается холодным и безопасным для детей и домашних животных.

## Линейный электрический камин IgniteXL™ 74"

XLF74

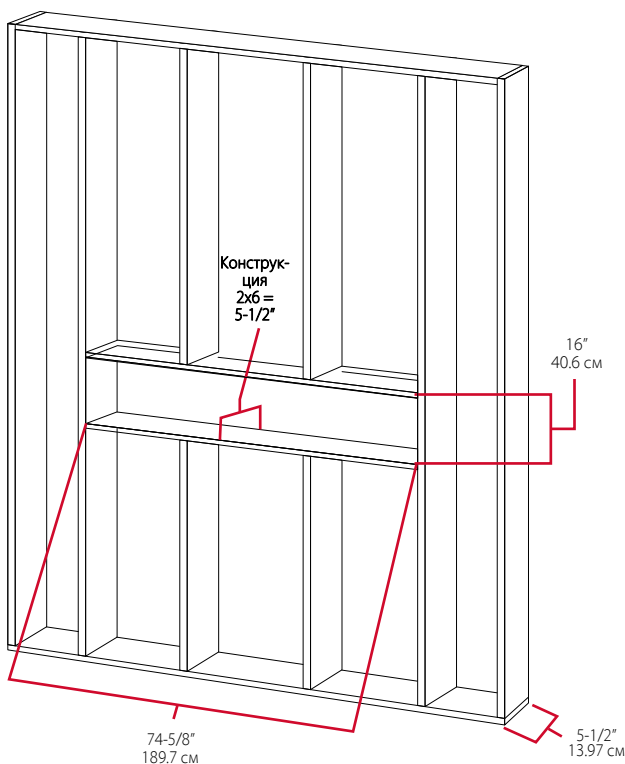
### Габаритные размеры камина:



### Габаритные размеры рамы

ПРИМЕЧАНИЕ: Глубина нижней рейки подрамника должна составлять не менее 3-1/2" (8,9 см). Рейки используются для поддержки передней части устройства таким образом, чтобы провода электропитания могли свободно располагаться с обратной стороны блока и прокладываться через соответствующее просверленное отверстие. Рекомендуется устанавливать нижнюю часть устройства на расстоянии от 30" (76,2 см) до 40" (102 см) от пола для сохранения оптимального угла обзора пламени.

#### Рама 2x6



#### Рама 2x4

